

**ОБЩЕСТВО С ОГРАНИЧЕННОЙ ОТВЕТСТВЕННОСТЬЮ
«ТЕХНОЭНЕРГО»
603152, г. Нижний Новгород, ул. Кемеровская, д. 3, офис 9**

ОКПД2 26.51.63.130



**СЧЕТЧИК ЭЛЕКТРИЧЕСКОЙ ЭНЕРГИИ
МНОГОФУНКЦИОНАЛЬНЫЙ – ИЗМЕРИТЕЛЬ ПКЭ
ТЕ3000**

Руководство по эксплуатации

Часть 3

Дистанционный режим

ФРДС.411152.005РЭ2

*kbmps@te-nn.ru
<https://te-nn.ru/>*

Содержание

1	Интерфейсы связи счетчика.....	4
2	Программа «Конфигуратор СЭТ-4ТМ».....	12
3	Проверка связи со счетчиком	17
4	Изменение скорости обмена	18
5	Доступ к параметрам и данным.....	18
6	Изменение паролей доступа	19
7	Чтение и программирование параметров и установок.....	19
8	Сетевой адрес счетчика	22
9	Установка, коррекция и синхронизация времени.....	23
10	Конфигурирование параметров перехода на сезонное время	25
11	Конфигурирование тарификатора.....	26
12	Установка начала расчетного периода	31
13	Чтение архивов учтенной энергии	32
14	Конфигурирование и чтение базовых массивов профилей мощности.....	33
15	Конфигурирование и чтение расширенных массивов профиля параметров	37
16	Конфигурирование и чтение архивов максимумов мощности.....	42
17	Конфигурирование устройства индикации	44
18	Чтение параметров электрической сети	47
19	Конфигурирование и чтение параметров измерителя качества электроэнергии	49
20	Конфигурирование порогов мощности	55
21	Конфигурирование испытательных выходов и цифровых входов	57
22	Конфигурирование режимов управления нагрузкой	59
23	Конфигурирование измерителя потерь	65
24	Чтение журналов.....	66
25	Дистанционное управление счетчиком	75
	Приложение А Схемы подключения счетчиков к электрической сети	76
	Приложение Б Схемы подключения счетчиков к компьютеру	82
	Приложение В Сообщения об ошибках и режимах управления нагрузкой	84

Настоящее руководство по эксплуатации (далее РЭ2) является выделенным разделом из руководства по эксплуатации ФРДС.411152.005РЭ и содержит сведения о счетчике электрической энергии многофункциональном – измерителе ПКЭ ТЕ3000 (далее счетчик) при работе с ним в дистанционном режиме через интерфейсы связи.

В РЭ2 содержатся сведения о физических характеристиках интерфейсов, протоколе обмена, схеме подключения счетчика к компьютеру, работе со счетчиком с использованием программного обеспечения «Конфигуратор СЭТ-4ТМ».

При изучении, эксплуатации и техническом обслуживании счетчика необходимо дополнительно пользоваться документами ФРДС.411152.005РЭ «Руководство по эксплуатации. Часть 1» и ФРДС.411152.005РЭ3 «Руководство по эксплуатации. Часть 4. Измерение и учет потерь». Все документы доступны на сайте предприятия-изготовителя по адресу <https://tenn.ru>.

Подключение счетчика к электрической сети должно производиться по схемам, приведенным в приложении А. Варианты исполнения счетчиков серии ТЕ3000 приведены в таблице 1. Типы устанавливаемых сменных дополнительных интерфейсных модулей приведены в таблице 2.

Таблица 1 - Варианты исполнения счетчиков ТЕ3000

Условное обозначение счетчика	Номинальный (максимальный) ток, А	Номинальное напряжение, В	Класс точности измерения активной/реактивной энергии	Наличие модема Ethernet	Вариант исполнения
ТЕ3000.00	5(10)	3×(57,7-115)/(100-200)	0,2S/0,5	есть	ФРДС.411152.005
ТЕ3000.01	5(10)		0,5S/1,0	есть	-01
ТЕ3000.02	5(10)		0,2S/0,5	нет	-02
ТЕ3000.03	5(10)		0,5S/1,0	нет	-03
ТЕ3000.04	5(10)	3×(120-230)/(208-400)	0,2S/0,5	есть	-04
ТЕ3000.05	5(10)		0,5S/1,0	есть	-05
ТЕ3000.06	5(10)		0,2S/0,5	нет	-06
ТЕ3000.07	5(10)		0,5S/1,0	нет	-07
ТЕ3000.08	1(2)	3×(57,7-115)/(100-200)	0,2S/0,5	есть	-08
ТЕ3000.09	1(2)		0,5S/1,0	есть	-09
ТЕ3000.10	1(2)		0,2S/0,5	нет	-10
ТЕ3000.11	1(2)		0,5S/1,0	нет	-11
ТЕ3000.12	1(2)	3×(120-230)/(208-400)	0,2S/0,5	есть	-12
ТЕ3000.13	1(2)		0,5S/1,0	есть	-13
ТЕ3000.14	1(2)		0,2S/0,5	нет	-14
ТЕ3000.15	1(2)		0,5S/1,0	нет	-15

Таблица 2 – Типы устанавливаемых дополнительных интерфейсных модулей

Условное обозначение модуля	Наименование
01	Коммуникатор GSM TE101.02.01, С-1.02.01 (сеть 2G)
02	Модем PLC М-2.01(Т).01 (однофазный)
03	Модем PLC М-2.01(Т).02 (трехфазный)
04	Коммуникатор 3G TE101.03.01, С-1.03.01 (сеть 2G+3G)
05	Модем Ethernet М-3.01(Т).ZZ
06	Модем ISM М-4.01(Т).ZZ (430 МГц)
07	Модем ISM М-4.02(Т).ZZ (860 МГц)
08	Модем ISM М-4.03(Т).ZZ (ZigBee 2400 МГц)
09	Модем оптический М-5.01(Т).ZZ
10	Коммуникатор Wi-Fi TE102.01.ZZ, С-2.01.ZZ
11	Коммуникатор 4G TE101.04.01, С-1.04.01 (сеть 2G+3G+4G)
12	Коммуникатор 4G TE101.04.01/1, С-1.04.01/1 (сеть 2G+4G)
13	Коммуникатор NBIoT TE101.01.01 (сеть 2G+4G NBIoT)
14	Коммуникатор NBIoT TE101.01.01/1 (сеть 4G только NBIoT)
15	Модем LoRaWAN М-6(Т).ZZ.ZZ
16	Модем Bluetooth М-7(Т).ZZ.ZZ
<p>Примечания</p> <p>1 ZZ – вариант исполнения интерфейсного модуля</p> <p>2 В счетчики могут устанавливаться дополнительные интерфейсные модули, не приведенные в таблице 3 со следующими характеристиками:</p> <ul style="list-style-type: none"> – при питании от внутреннего источника счетчика с напряжением 12 В потребляемый ток не должен превышать 200 мА; – при питании от внешнего источника величина напряжения изоляции цепей интерфейса RS-485 модуля от цепей электропитания должна быть 4000 В (среднеквадратическое значение в течение 1 минуты). 	

1 Интерфейсы связи счетчика

1.1 Счетчик TE3000 имеет четыре равноприоритетных, независимых, гальванически изолированных интерфейса связи: оптический интерфейс (ГОСТ ИЕС 61107-2011), два интерфейса RS-485 и опционально интерфейс Ethernet (таблица 1).

1.2 В счетчик могут устанавливаться сменные дополнительные интерфейсные модули в соответствии с таблицей 2 для обеспечения удаленного доступа к интерфейсу RS-485 счетчика через соответствующие сети: PLC, ZigBee, GSM, UMTS, LTE, Ethernet, Wi-Fi. При этом счетчик становится коммуникатором и к его интерфейсу RS-485 могут быть подключены другие счетчики объекта без дополнительных интерфейсных модулей, образуя локальную сеть объекта, с возможностью удаленного доступа к каждому счетчику объекта.

1.3 Доступ к параметрам и данным со стороны интерфейсов связи защищен паролями на чтение, программирование и управление нагрузкой (три уровня доступа). Метрологические коэффициенты и заводские параметры защищены аппаратной перемычкой (четвертый уровень доступа) и не доступны без вскрытия счетчика и снятия пломб.

Если установлен конфигурационный флаг «Разрешить блокировку записи», интерфейсы связи могут блокироваться на запись до конца календарных суток при трехкратном вводе

неверного пароля. Время и число попыток открытия канала связи со счетчиком с неверным паролем фиксируется в журнале несанкционированного доступа.

1.4 Работа со счетчиками через интерфейсы связи может производиться с применением программного обеспечения «Конфигуратор СЭТ-4ТМ» версии не ниже 18.11.19 или программного обеспечения пользователей. Схемы подключения счетчиков к компьютеру приведены в приложении Б.

1.5 Счетчик через любой интерфейс связи поддерживает следующие протоколы обмена:

- ModBus-подобный, СЭТ-4ТМ.02 - совместимый протокол;
- СПОДЭС (DLMS/COSEM) с транспортным уровнем HDLC;
- WRAPPER (DLMS/COSEM, СПОДЭС);
- ModBus RTU и ModBus TCP;
- Канальный пакетный протокол системы «Пирамида».

1.6 Счетчик через любой интерфейс связи обеспечивает возможность:

- считывания архивных данных и измеряемых параметров;
- считывания, программирования и перепрограммирования параметров, указанных в таблице 3;
- управления счетчиком.

1.7 Описание протокола обмена может быть получено заинтересованными лицами при обращении по адресу электронной почты kbmps@te-nn.ru.

1.8 Обмен по каналам RS-485 производится двоичными байтами на одной из скоростей обмена: 115200, 76800, 57600, 38400, 28800, 19200, 9600, 4800, 2400, 1200, 600, 300 бит/с. Каждый передаваемый байт имеет следующую структуру:

- один стартовый бит;
- восемь кодовых бит;
- один бит контроля четности (может отсутствовать);
- один стоповый бит.

Скорость обмена по каналам RS-485 и структура передаваемого байта программируются отдельно. При выходе с предприятия-изготовителя счетчик запрограммирован на скорость обмена 9600 бит/с с битом контроля четности.

Обмен через оптопорт ведется на фиксированной скорости 9600 бит/с с битом контроля четности.

1.9 Для работы в дистанционном режиме счетчики должны подключаться к компьютеру или к управляющему контроллеру по схемам, приведенным в приложении Б. К одному каналу RS-485 может быть подключено до 64 счетчиков.

Если в счетчик установлен сменный дополнительный интерфейсный модуль (таблица 2), то доступ к параметрам и данным дополнительного интерфейсного модуля со стороны компьютера может производиться или удаленно через соответствующую сеть, или через интерфейс RS-485 счетчика, в соответствии с документацией на модуль.

1.10 По интерфейсу Ethernet реализован стек протоколов IPv4. Для связи с внешним устройством поддерживается четыре конфигурируемых TCP-порта, которые могут работать в режиме сервера или клиента TCP/IP. Каждый порт работает независимо, и через каждый порт поддерживаются протоколы, приведенные в п. 1.5.

Таблица 3 – Параметры счетчика, доступные через интерфейсы связи

Параметры	Программирование	Чтение
Скорость обмена по первому и второму интерфейсам RS-485	+	+
Множитель к таймауту ожидания окончания фрейма	+	+
Пароли первого, второго и третьего уровней доступа к данным	+	
Наименования точки учета (места установки)	+	+
Идентификатор счетчика	+	+
Сетевой адрес (короткий и расширенный)	+	+
Коэффициент трансформации по напряжению и току	+	+
Время интегрирования мощности для первого, второго и третьего массива профиля мощности	+	+
Активное и пассивное тарифные расписания, расписание праздничных дней, список перенесенных дней, расписание утренних и вечерних максимумов мощности	+	+
Текущее время и дата	+	+
Время перехода на сезонное время	+	+
Режимы индикации	+	+
Период индикации в диапазоне от 1 до 20 секунд	+	+
Маски режимов индикации	+	+
Параметры режима динамической индикации	+	+
Параметры возврата в заданный режим индикации	+	+
Пороги активной и реактивной мощности прямого и обратного направления	+	+
Конфигурирование испытательных выходов и цифровых входов	+	+
Программируемые флаги базового массива разрешения/запрета: <ul style="list-style-type: none"> – автоматического перехода на сезонное время; – пометить недостоверные срезы в массиве профиля мощности; – использования массива для ведения профиля мощности с учетом потерь; – восстановления прерванного режима индикации после включения питающего напряжения; – автоматического закрытия канала связи после отсутствия обмена по RS-485 в течение 20 секунд; – многотарифного режима работы тарификатора; – однонаправленного режима учета энергии; – блокировки доступа на запись при 3-кратном введении неверного пароля 	+	+
Расширенные программируемые флаги разрешения/запрета (группа 1): <ul style="list-style-type: none"> – начала расчетного периода с заданного числа; – управления нагрузкой при перегреве счетчика; – управления нагрузкой при превышении лимита мощности; – включения нагрузки, минуя нажатие кнопки; – управления нагрузкой по расписанию; – управления нагрузкой в режиме контроля напряжения сети; – управления нагрузкой при превышении лимита энергии за сутки 	+	+

Продолжение таблицы 3

Параметры	Программирование	Чтение
Расширенные программируемые флаги разрешения/запрета (группа 2): <ul style="list-style-type: none"> – коррекции времени по оптопорту; – коррекции времени по RS-485; – ручной коррекции времени; – 1-го или 2-го алгоритма усреднения мощности для сравнения с порогом при формировании сигнала управления нагрузкой; – режима динамической индикации; – перехода в заданный режим индикации при неактивности кнопок управления; – управления нагрузкой при превышении лимита энергии за сутки по сумме тарифов; – управления нагрузкой при превышении лимита энергии за расчетный период; – управления нагрузкой при превышении лимита энергии за расчетный период по сумме тарифов; – управления нагрузкой по наступлению сумерек 	+	+
Расширенные программируемые флаги разрешения/запрета (группа 3): <ul style="list-style-type: none"> – реверсного измерения и учета; – двухэлементный режим работы счетчика (при включении по схеме Арона); – инициативной передачи данных; – подсветки ЖКИ; – коррекции времени по Ethernet 	+	+
Параметры измерителя качества электричества: <ul style="list-style-type: none"> - предел отклонения частоты для 95 % измерений; - предел максимального отклонения частоты; - номинальное (согласованное) напряжение; - предел отрицательного отклонения напряжения; - предел положительного отклонения напряжения; - предел значения для 95 % измерений и предел максимального значения: <ol style="list-style-type: none"> 1) суммарного коэффициента гармонических составляющих напряжения; 2) коэффициентов несимметрии по обратной и нулевой последовательностям напряжения; 3) коэффициентов n-ных гармонических составляющих; 4) пороги провалов и перенапряжений 	+	+
Число периодов усреднения измерения вспомогательных параметров	+	+
Параметры измерителя потерь	+	+
Константа эксплуатационной коррекции точности хода часов		+
Текущие значения энергии по текущему тарифу		+
Указатель текущего тарифа		+

Продолжение таблицы 3

Параметры	Программирование	Чтение
Архивы тарифицированной учтенной энергии, не тарифицированной энергии с учетом потерь и учтенного числа импульсов от внешних датчиков по цифровым входам: – всего от сброса (нарастающий итог); – за текущий и 9 предыдущих лет; – на начало текущего и 10 предыдущих лет; – за текущий и 35 предыдущих месяцев; – на начало текущего и 36 предыдущих месяцев; – за текущие и 123 предыдущих суток; – на начало текущих и 124 предыдущих суток		+
Средние значения активной и реактивной мощностей прямого и обратного направления из трех массивов профиля мощности		+
Текущие значения активной и реактивной средних мощностей прямого и обратного направления из трех массивов профиля мощности		+
Текущие указатели трех массивов профиля мощности		+
Время и значение утреннего и вечернего максимумов мощности по трем массивам профиля мощности от сброса показаний, за текущий и каждый из 12 предыдущих месяцев		+
Серийный номер счетчика и дата выпуска		+
Вариант исполнения счетчика		+
Версия программного обеспечения счетчика		+
Журналы событий, перечисленные в таблице 4		+
Журналы показателей качества электроэнергии, перечисленные в таблице 5		+
Журналы провалов и перенапряжений, перечисленные в таблице 6		+
Журналы превышения порога мощности		+
Статусный журнал		+
Суточные отчеты статистических данных мониторинга показателей качества электричества		+
Зафиксированные данные вспомогательных режимов измерения по широковещательному и адресному запросам		+
Слово состояния счетчика		+
Режимы индикации		+
Данные вспомогательных режимов измерения по бинарной маске в формате с плавающей точкой		
Данные вспомогательных режимов измерения с конфигурируемым временем интегрирования (0,2–5) с (1 с по умолчанию): – активная, реактивная и полная мощности; – активная и реактивная мощности потерь; – фазные, межфазные напряжения и напряжение прямой последовательности *; – суммарные коэффициенты гармонических составляющих фазных и межфазных напряжений *;		+

Продолжение таблицы 3

Параметры	Программирование	Чтение
– коэффициенты несимметрии напряжения по нулевой и обратной последовательностям *; – токи в линии; – ток нулевой последовательности; – суммарных коэффициентов гармонических составляющих токов, – коэффициенты несимметрии тока по нулевой и обратной последовательностям; – коэффициенты мощности; – частота сети *; – текущие время и дата; – температура внутри счетчика; – версия ПО счетчика; – контрольная сумма метрологически значимой части ПО		+
Параметры управления нагрузкой: – лимиты мощности; – лимиты энергии за сутки по каждому тарифу и сумме тарифов; – лимиты энергии за расчетный период по каждому тарифу и сумме тарифов; – параметры мониторинга напряжения; – параметры для управления по критерию гражданских суммерек.	+	+
Примечание - Знак «+» - наличие операции		

Таблица 4 – Журналы событий

Название журнала событий	Глубина хранения	
	событий	записей
1 Журнал вскрытия крышки зажимов	100	50
2 Журнал перепрограммирования счетчика (фиксация факта связи со счетчиком, приведший к изменению данных)	100	50
3 Журнал вскрытия корпуса	100	50
4 Дата и время последнего программирования	1	1
5 Журнал неправильного чередования фаз	100	50
6 Журнал инициализации счетчика	100	100
7 Журнал сброса показаний	10	10
8 Журнал выключения/включения счетчика	100	50
9 Журнал выключения/включения фазы 1	100	50
10 Журнал выключения/включения фазы 2	100	50
11 Журнал выключения/включения фазы 3	100	50
12 Журнал перехода на резервное питание	100	50
13 Журнал отклонения коэффициента мощности от нормированного значения ($\text{tg } \varphi$)	100	50
14 Журнал воздействия повышенной магнитной индукции	100	50
15 Журнал наличия тока при отсутствии напряжения в фазе 1	40	20
16 Журнал наличия тока при отсутствии напряжения в фазе 2	40	20
17 Журнал наличия тока при отсутствии напряжения в фазе 3	40	20

Продолжение таблицы 4

Название журнала событий	Глубина хранения	
	событий	записей
18 Журнал коррекции тарифного расписания	10	10
19 Журнал коррекции расписания праздничных дней	10	10
20 Журнал коррекции расписания управления нагрузкой	50	50
21 Журнал коррекции списка перенесенных дней	10	10
22 Журнал коррекции расписания утренних и вечерних максимумов мощности	10	10
23 Журналы инициализации массивов профиля 1,2,3,4 (4 журнала)	40	40
24 Журналы сброса максимумов по первому, второму и третьему массиву профиля (3 журнала)	30	30
25 Журнал несанкционированного доступа к счетчику	10	10
26 Журнал управления нагрузкой	50	50
27 Журнал изменения состояний выходов телеуправления и входов телесигнализации	100	100
28 Журнал изменений коэффициентов трансформации	10	10
29 Журнал изменений параметров измерителя качества	10	10
30 Журнал изменений параметров измерителя потерь	10	10
31 Журналы превышения максимального тока в фазах 1,2,3 (3 журнала)	120	60
32 Журнал обновления метрологически не значимой части ПО	20	20
33 Журнал перепрограммирования параметров счетчика по протоколу СЭТ	100	100
34 Журналы изменение знака направления активной мощности по фазе 1,2,3 (3 журнала)	300	150
35 Журнал времени калибровки счетчика	10	10
36 Журнал перепрограммирования параметров счетчика через протокол СПОДЭС	100	100
37 Журнал HDLC коммуникаций	100	100

Таблица 5 – Журналы ПКЭ

Название журнала ПКЭ	Глубина хранения	
	событий	записей
1 Журналы выхода/возврата за верхнюю и нижнюю границы ПДЗ* фазных (фазы 1,2,3) и междуфазных (фазы 12, 23, 31) напряжений. Положительные и отрицательные отклонения напряжений (12 журналов)	1200	600
2 Журналы выхода/возврата за верхнюю и нижнюю границы НДЗ* фазных (фазы 1,2,3) и междуфазных (фазы 12, 23, 31) напряжений (12 журналов)	1200	600
3 Журналы выхода/возврата за верхнюю и нижнюю границы ПДЗ напряжения прямой последовательности U1(1) (2 журнала)	200	100
4 Журналы выхода/возврата за верхнюю и нижнюю границы НДЗ напряжения прямой последовательности U1(1) (2 журнала)	200	100
5 Журналы выхода/возврата за верхнюю и нижнюю границы ПДЗ частоты сети. Отклонение частоты (2 журнала)	200	100
6 Журнал выхода/возврата за верхнюю и нижнюю границы НДЗ частоты сети. Отклонение частоты (2 журнала)	200	100

Продолжение таблицы 5

Название журнала ПКЭ	Глубина хранения	
	событий	записей
7 Журнал выхода/возврата за границу ПДЗ суммарного коэффициента гармонических составляющих фазных (фазы 1,2,3) и междуфазных (фазы 12, 23, 31) напряжений (6 журналов)	600	300
8 Журнал выхода/возврата за границу НДЗ суммарного коэффициента гармонических составляющих фазных (фазы 1,2,3) и междуфазных (фазы 12, 23, 31) напряжений (6 журналов)	600	300
9 Журнал выхода/возврата за границу ПДЗ коэффициента несимметрии напряжения по нулевой последовательности K0u	100	50
10 Журнал выхода/возврата за границу НДЗ коэффициента несимметрии напряжения по нулевой последовательности K0u	100	50
11 Журнал выхода/возврата за границу ПДЗ коэффициента несимметрии напряжения по обратной последовательности K2u	100	50
12 Журнал выхода/возврата за границу НДЗ коэффициента несимметрии напряжения по обратной последовательности K2u	100	50
13 Журнал положительного и отрицательного отклонения фазных или междуфазных напряжений за расчетный период	50	50
* ПДЗ – предельно допустимое значение, НДЗ – нормально допустимое значение		

Таблица 6 – Журналы провалов и перенапряжений

Название журнала	Глубина хранения	
	событий	записей
1 Журнал провалов и перенапряжений в 3-х фазной системе	50	50
2 Журналы провалов и перенапряжений в фазах 1,2,3 (3 журнала)	150	150
3 Журнал очистки статистической таблицы провалов и перенапряжений в 3-х фазной системе	10	10
4 Журналы очистки статистических таблиц провалов и перенапряжений в фазах 1,2,3 (3 журнала)	30	30
5 Журнал прерывания напряжения (выхода/возврата напряжения во всех трех фазах за заданный порог)	100	50

1.11 Счетчик обеспечивает возможность управления от внешнего компьютера через интерфейсы связи:

- установкой, коррекцией и синхронизацией времени;
- режимами индикации;
- нагрузкой по команде оператора;
- сбросом показаний (очистка регистров учтенной энергии);
- сбросом максимумов мощности;
- инициализацией массивов профилей мощности;
- поиском адреса заголовка массива профиля;
- фиксацией данных вспомогательных режимов измерения;
- перезапуском счетчика;
- инициализацией счетчика.

2 Программа «Конфигуратор СЭТ-4ТМ»

2.1 Работа со счетчиками в дистанционном режиме может производиться с применением программного обеспечения пользователя или с применением программного обеспечения «Конфигуратор СЭТ-4ТМ» (далее - конфигуратор), поставляемым предприятием-изготовителем по отдельному заказу. Инсталляционный пакет конфигуратора и обновление загрузочного модуля конфигуратора доступны на сайте предприятия-изготовителя по адресу <https://te-nn.ru>.

2.2 Конфигуратор может работать под управлением операционных систем (ОС) «Windows XP» – «Windows 10». Для нормальной работы конфигуратора требуется монитор с разрешением не менее 1024 на 768 точек. Для комфортной работы требуется разрешение экрана монитора 1920 на 1080 точек.

2.3 Конфигуратор позволяет производить:

- чтение параметров и данных, приведенных в таблице 3;
- программирование и перепрограммирование параметров, приведенных в таблице 3;
- управление счетчиками в соответствии с п. 1.11.

Порядок установки и загрузки программы «Конфигуратора СЭТ-4ТМ» на компьютере пользователя описан в файле, входящем в состав поставляемого программного обеспечения конфигуратора.

2.4 После загрузки программы «Конфигуратор СЭТ-4ТМ» на экране монитора компьютера появляется генеральная форма программы, приведенная на рисунке 1, содержащая рабочий стол, панель инструментов и меню для вызова подчиненных форм. На рабочем столе открывается форма «Параметры соединения» для установки коммуникационных параметров компьютера.

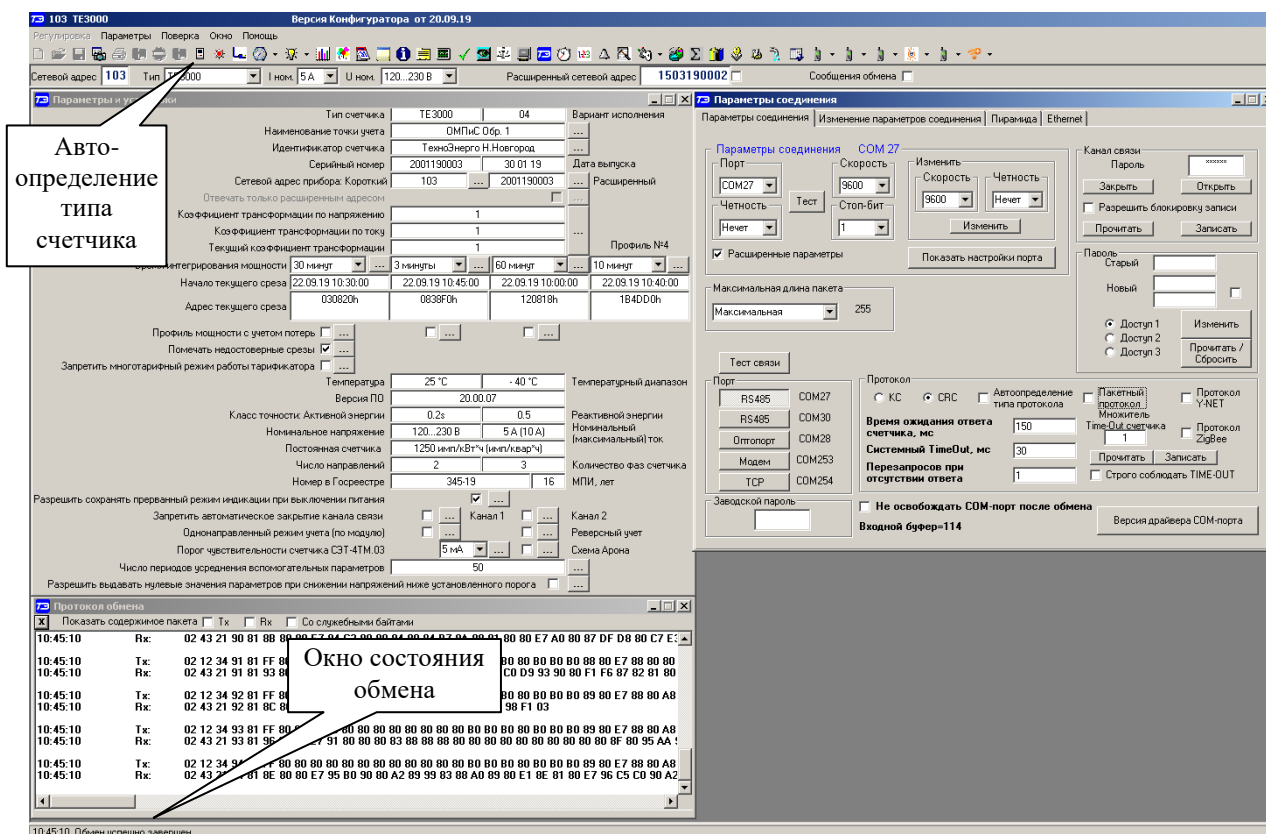


Рисунок 1 - Генеральная форма программы «Конфигуратор СЭТ-4ТМ»

2.5 Для работы со счетчиком через интерфейсы RS-485 подключить счетчик к компьютеру по схеме, приведенной на рисунке Б.1 приложения Б.

Установить коммуникационные параметры конфигуратора посредством формы «Параметры соединения» (рисунок 2). Для чего:

- нажать кнопку «RS-485» в группе элементов «Порт»;
- в группе элементов «Параметры соединения» в окне «Порт» установить номер COM-порта компьютера, к которому подключен преобразователь интерфейса;
- в группе элементов «Протокол» снять все флаги и установить флаг «CRC»;
- в окне «Время ожидания ответа счетчика» ввести 150 мс и нажать Enter;
- в окне «Системный TimeOut» ввести 30 мс и нажать Enter;
- в окне «Перезапросов при отсутствии ответа» установить 1;
- в окне «Пароль» ввести пароль (6 символов) для открытия канала связи со счетчиком с требуемым уровнем доступа. При выходе с предприятия-изготовителя устанавливаются следующие пароли по умолчанию:

- 000000 (шесть нулей) - первый уровень доступа;
- 222222 (шесть двоек) - второй уровень доступа;
- 333333 (шесть троек) - третий уровень доступа.

Следует иметь в виду, что установленные параметры, кроме пароля доступа, запоминаются конфигуратором при закрытии и восстанавливаются при следующей загрузке.

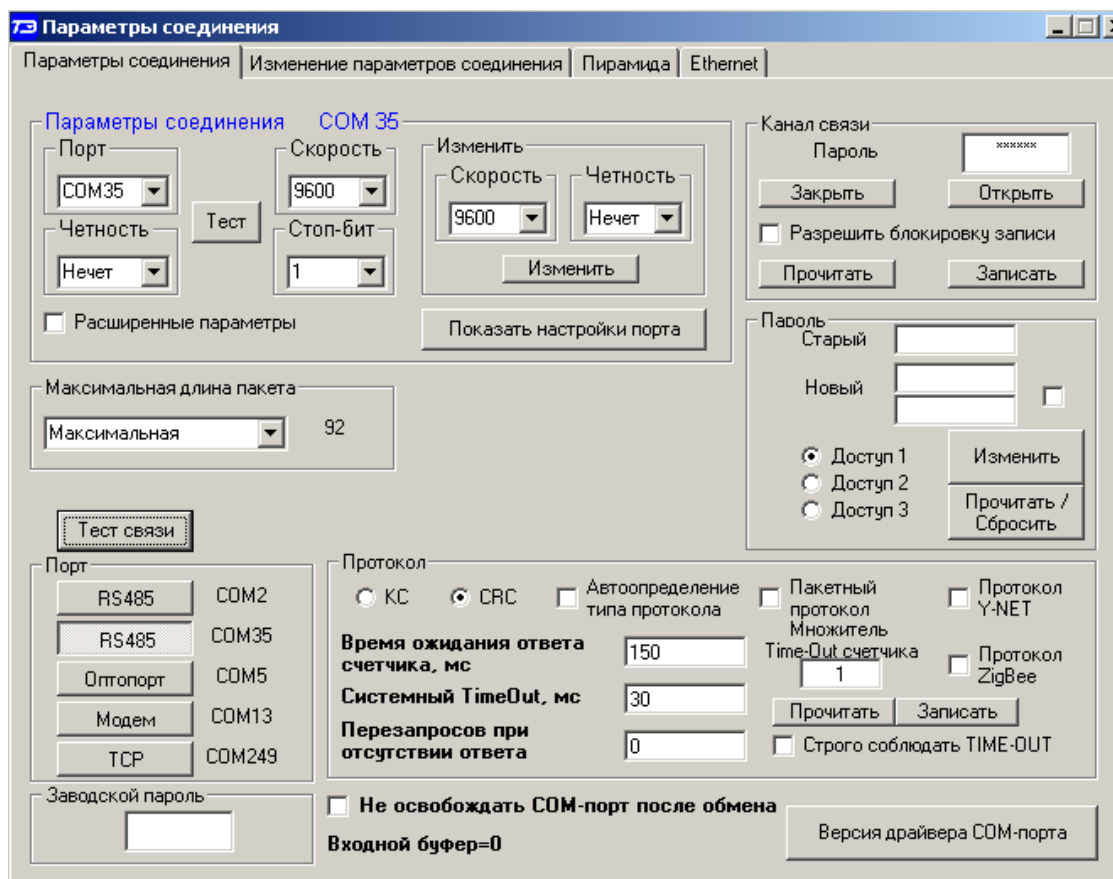


Рисунок 2 – Форма «Параметры соединения»

2.6 Для работы через оптический интерфейс подключить счетчик к компьютеру по схеме, приведенной на рисунке Б.2 приложения Б. Установить коммуникационные параметры конфигуратора посредством формы «Параметры соединения» (рисунок 2). Для чего:

- нажать кнопку «Оптопорт» в группе элементов «Порт»;
- в окне «Порт» группы элементов «Параметры соединения» установить номер COM-порта компьютера, к которому подключен оптический преобразователь;
- установить остальные параметры, как описано в п. 2.5.

Следует иметь в виду, что скорость обмена по оптическому интерфейсу фиксированная 9600 бит/с с битом паритета «Нечет».

2.7 Для работы через интерфейс Ethernet подключить счетчик к компьютеру или к сети Ethernet по схеме, приведенной на рисунке Б.3 приложения Б.

2.7.1 Встроенный Ethernet-модем счетчика поддерживает до четырех исходящих (ТСП-клиент) или входящих (ТСП-сервер) ТСП/IP-соединений через четыре конфигурируемых ТСП-порта. При выходе с предприятия-изготовителя Ethernet-интерфейс сконфигурирован по умолчанию, как показано на вкладке рисунок 3.

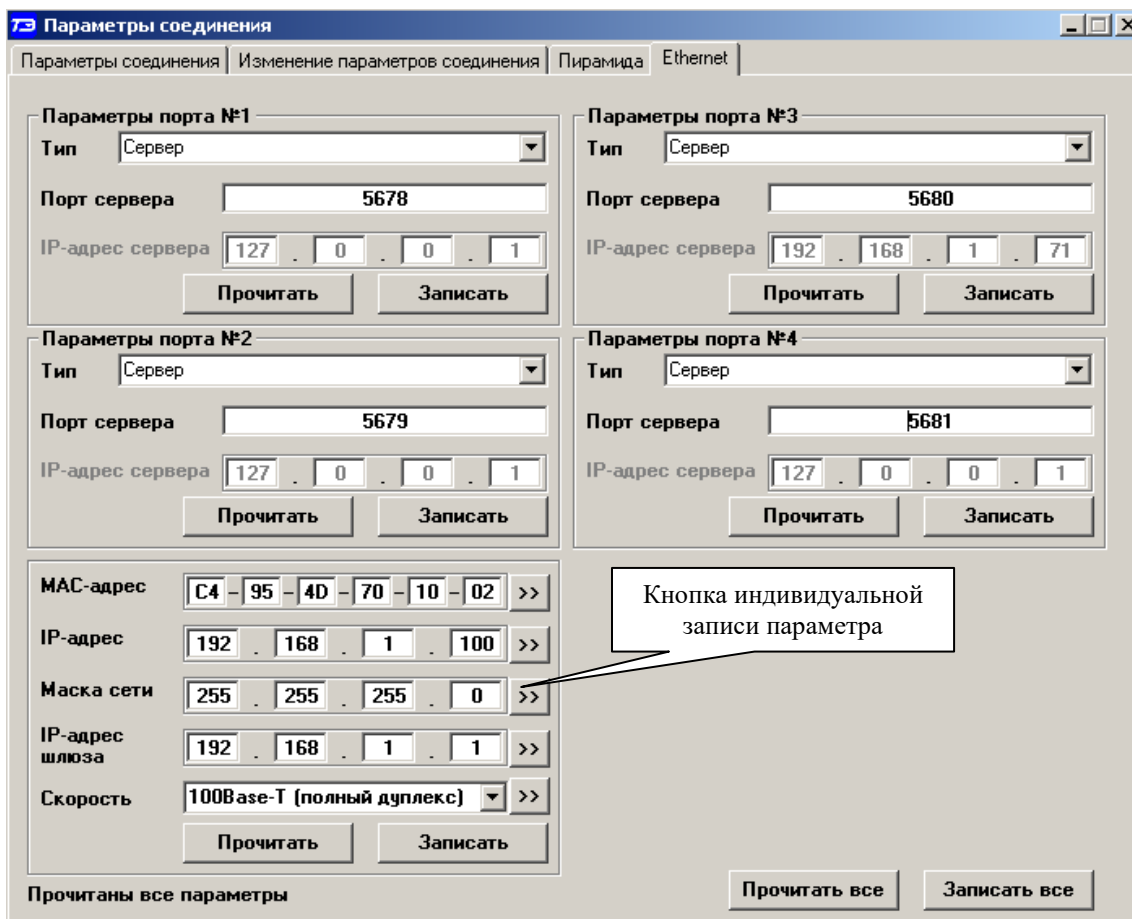


Рисунок 3 – Форма «Параметры соединения», вкладка «Ethernet».

2.7.2 Перед началом работы необходимо изменить параметры Ethernet-интерфейса через любой интерфейс связи счетчика. Для чего:

- открыть вкладку «Ethernet» на поле формы «Параметры соединения», вид вкладки приведен на рисунке 3;
- в группе элементов «Общие параметры» установить общие параметры для всех портов, определяющие сеть, в которой будет работать счетчик (информацию получить у системного администратора):
 - IP-адрес счетчика;
 - Маску подсети;
 - IP-адрес шлюза;
 - Скорость передачи данных;
- установить требуемые индивидуальные параметры каждого ТСП-порта, к которым относятся:
 - режим работы порта (клиент или сервер ТСП/IP);
 - номер порта;

- IP-адрес сервера (к которому будет подключаться счетчик в режиме клиента ТСР/IP);
 - записать установленные параметры по кнопке «Записать все» или по кнопке записи индивидуального параметра, или по кнопке записи группы параметров, расположенных на поле вкладки (рисунок 3).

Примечания

- 1 Параметр «IP-адрес сервера» используется только при работе порта в режиме клиента ТСР/IP и определяет IP-адрес сервера удаленного компьютера.
- 2 Параметр «номер порта», при работе порта в режиме клиента ТСР/IP, определяет порт сервера удаленного компьютера.
- 3 Параметр «номер порта», при работе порта в режиме сервера ТСР/IP, определяет порт, к которому будут подключаться удаленные клиенты.
- 4 Независимо от режима работы порта оба параметра должны присутствовать в конфигурации.
- 5 Диапазон MAC-адресов от C4:95:4D:70:00:00 до C4:95:4D:7F:FF:FF зарегистрирован в IEEE и принадлежит ООО «ТехноЭнерго».

2.7.3 Для установления связи и работы со счетчиком через интерфейс Ethernet на форме «Параметры соединения» конфигуратора (рисунок 2) нажать кнопку «ТСР» в группе элементов «Порт». При этом открывается форма «ТСР», вид которой приведен на рисунке 4. Конфигуратор, посредством формы «ТСР», может работать в режиме клиента или сервера ТСР/IP.

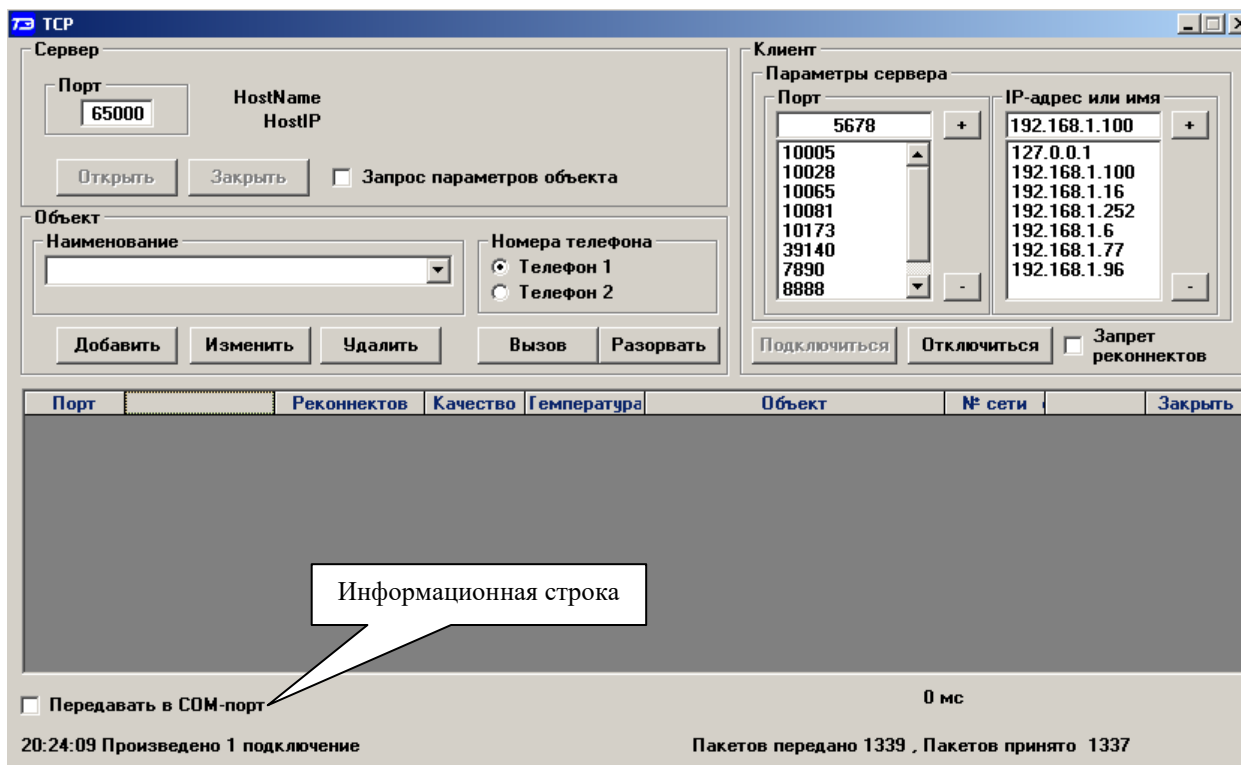


Рисунок 4 – Форма «ТСР», конфигуратор в режиме клиента ТСР/IP.

- 2.7.3.1 Проверить подключение конфигуратора, работающего в режиме клиента ТСР/IP, к первому порту счетчика, работающему в режиме сервера ТСР/IP, для чего:
 - в окно конфигуратора «IP-адрес или имя» группы элементов «Клиент» ввести IP-адрес счетчика (на рисунке 3 это 192.168.1.100);
 - в окно конфигуратора «Порт» группы элементов «Клиент» ввести номер первого порта счетчика (на рисунке 3 это 5678);

- нажать кнопку «Подключиться» в группе элементов «Клиент»;
- убедиться, что в информационной строке формы «ТСР» (рисунок 4) появилось сообщение «Произведено одно подключение», свидетельствующее об успешном подключении конфигуратора к счетчику через Ethernet-интерфейс.

2.7.3.2 Проверить подключение счетчика, работающего в режиме клиента ТСР/IP, к конфигуратору, работающему в режиме сервера ТСР/IP, для чего:

- произвести конфигурирование второго порта Ethernet-интерфейса счетчика для работы в режиме клиента ТСР/IP, как показано на рисунке 5;
- на форме «ТСР» конфигуратор нажать кнопку «Отключиться» в группе элементов «Клиент»;
- в окно «Порт» группы элементов «Сервер» ввести номер порта, к которому будет подключаться счетчик как клиент ТСР/IP (на рисунке 6 это 5010);
- нажать кнопку «Открыть» в группе элементов «Сервер»;
- убедиться, что в информационной строке формы «ТСР» появилось сообщение «Нет соединений» с отображением времени слева от сообщения;
- убедиться, что через (15-20) секунд в информационной строке формы «ТСР» появилось сообщение «Произведено 1 подключение», свидетельствующее об успешном подключении счетчика к конфигуратору, а в информационном окне формы появились параметры соединения, как показано на рисунке 6.

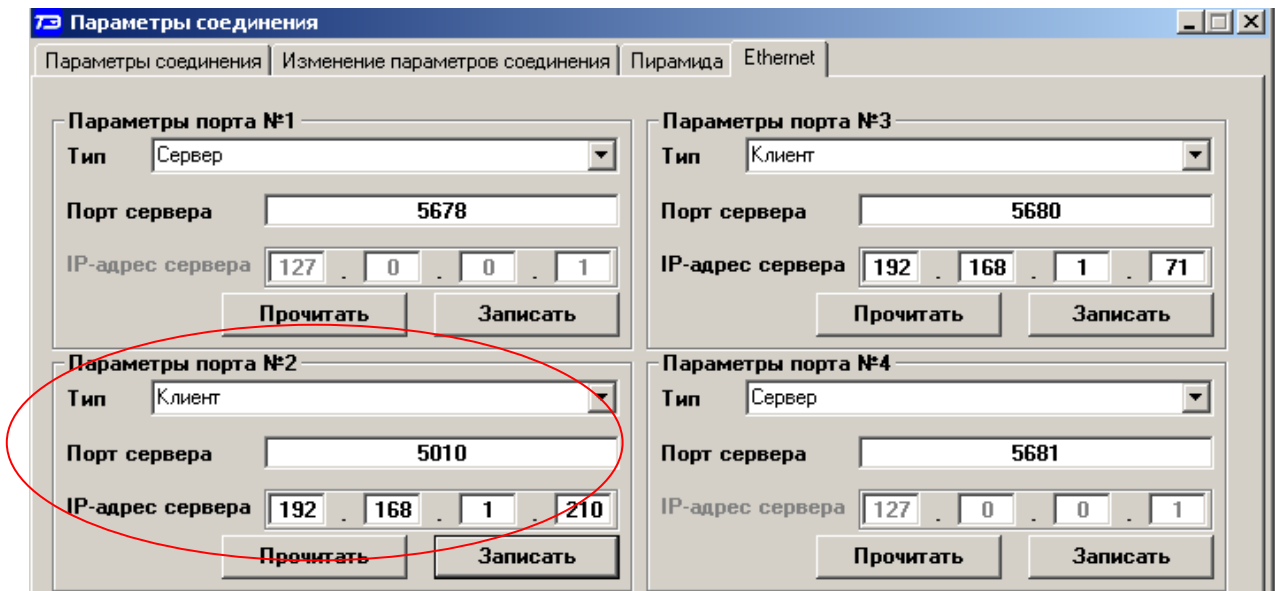


Рисунок 5 – Конфигурирование второго порта для режима клиента ТСР/IP

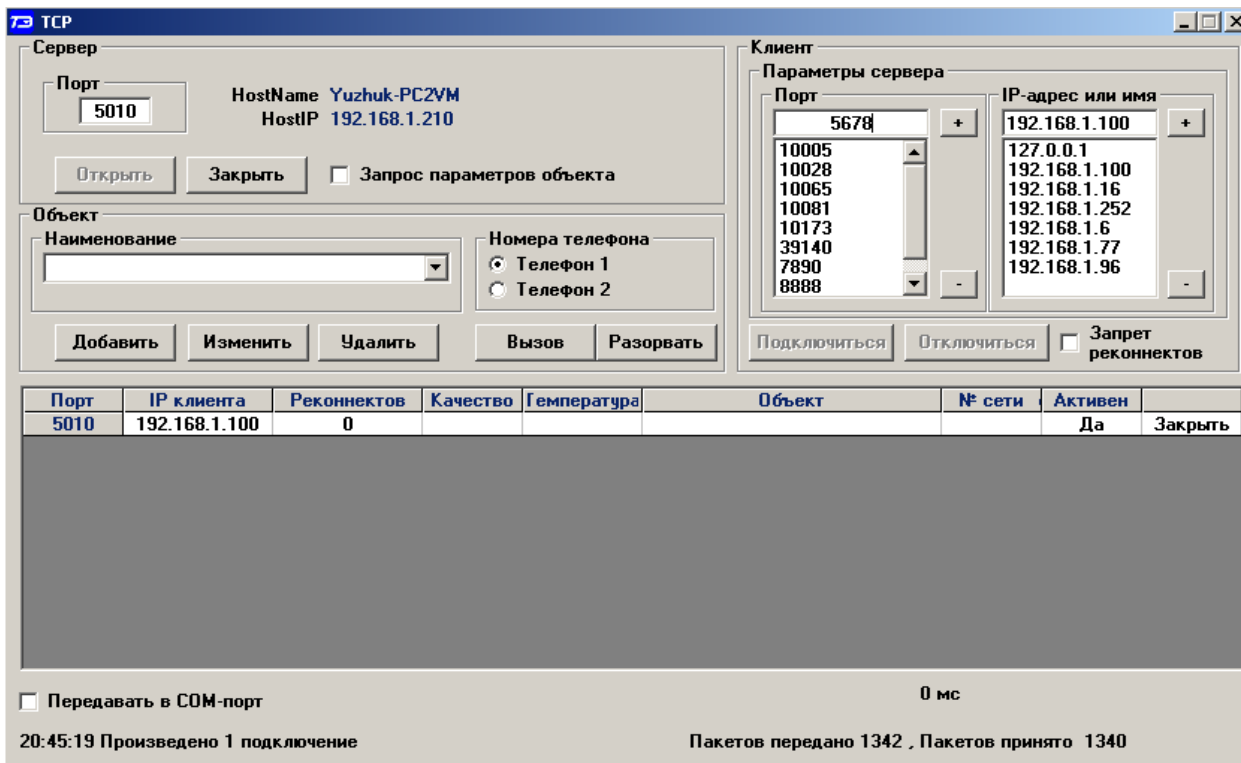


Рисунок 6 – Форма «ТЭР», конфигуратор в режиме сервера ТЭР/ИР.

3 Проверка связи со счетчиком

3.1 Для проверки связи со счетчиком, если не известен его сетевой адрес, в окно «Сетевой адрес» генеральной формы конфигуратора ввести адрес «0» и нажать кнопку «Тест связи» на поле формы «Параметры соединения». В окне состояния обмена (левый нижний угол экрана) должно появиться сообщение «Связь с прибором N установлена», где N – сетевой адрес счетчика.

Примечание – Обращение к счетчику для чтения параметров по нулевому адресу (общему) через интерфейс RS-485 возможно в том случае, если к интерфейсу подключен только один счетчик. Запись по нулевому адресу **запрещена**.

3.2 Если по кнопке «Тест связи» в окне состояния обмена появляется сообщение «Прибор не отвечает», то следует проверить правильность подключения счетчиков к компьютеру, как описано выше. Кроме того, следует проверить скорость обмена, которая установлена в счетчике. Это можно сделать двумя способами.

1) Подобрать скорость обмена конфигуратора под установленную скорость обмена счетчика. Для чего нажать кнопку «Тест» в группе элементов «Параметры соединения». При этом конфигуратор последовательно перебирает все возможные скорости обмена и на каждой скорости пытается связаться со счетчиком. По окончании работы выдается окно с результатом определения установленной скорости обмена.

- 2) Прочитать установленную скорость обмена по RS-485 через оптопорт, для чего:
- нажать кнопку «Оптопорт» в группе элементов «Порт» формы «Параметры соединения»;
 - подключить головку устройства сопряжения оптического к оптопорту счетчика;
 - открыть вкладку «Изменение параметров соединения» формы «Параметры соединения» (рисунок 7);
 - нажать кнопку «Прочитать» в группе элементов «Канал 1»;

- убедиться, что в информационном окне генеральной формы программы (левый нижний угол экрана) появилось сообщение «Обмен успешно завершен», а в окнах вкладки «Скорость», «Четность» отображаются прочитанные значения («9600» и «Нечет» по умолчанию);
- открыть вкладку «Параметры соединения», нажать кнопку «RS-485», установить конфигуратору прочитанные через оптопорт параметры «скорость», «четность» и повторить действия п. 3.1.

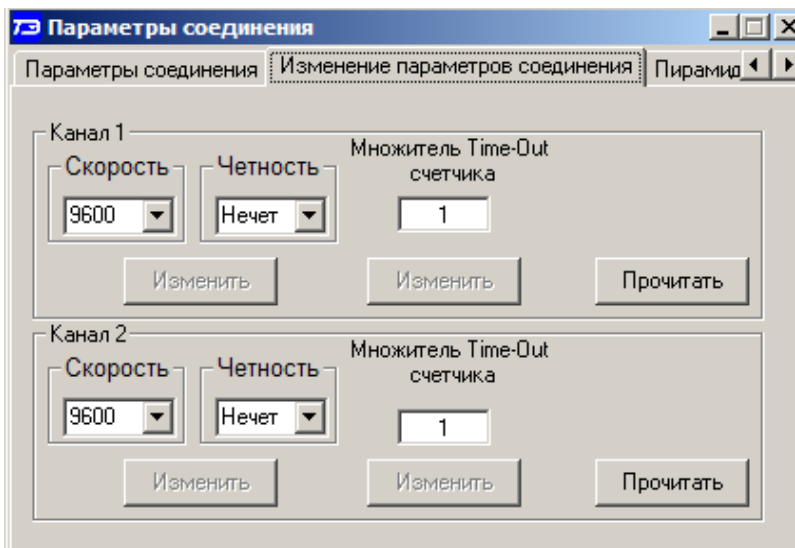


Рисунок 7 – Форма «Параметры соединения», вкладка «Изменение параметров соединения»

4 Изменение скорости обмена

4.1 Изменение скорости обмена счетчика производится посредством формы «Параметры соединения» конфигулятора. Для изменения скорости достаточно ввести новое значение скорости обмена в окна «Скорость», «Четность» группы элементов «Параметры соединения»\«Изменить» и нажать кнопку «Изменить». В случае успешной операции изменения скорости обмена, ее значение автоматически записывается в окна настройки скорости компьютера. Следует иметь в виду, что изменение скорости возможно только для интерфейса RS-485 со вторым уровнем доступа и если сетевой адрес счетчика в окне «Сетевой адрес» генеральной формы конфигулятора отличен от нуля.

4.2 Скорость обмена по каналам RS-485 может быть изменена через оптический интерфейс, посредством вкладки «Изменение параметров соединения» формы «Параметры соединения» (рисунок 7).

5 Доступ к параметрам и данным

5.1 В счетчиках реализован многоуровневый доступ к параметрам и данным. Различаются четыре уровня доступа:

- первый уровень низший, уровень пользователя;
- второй уровень средний, уровень хозяина;
- третий уровень уровень для управления нагрузкой;
- четвертый уровень высший, заводской уровень.

5.2 Уровень доступа определяется паролем, с которым открывают канал связи со счетчиком. Пароль состоит из шести любых символов. Пароли, установленные предприятием-изготовителем, указаны в п. 2.5. Четвертый (высший) уровень доступа определяется аппаратной переключкой, которая может быть установлена только в результате вскрытия счетчика с нарушением пломб предприятия-изготовителя и пломбы со знаком поверки.

5.3 С первым уровнем доступа можно только считывать параметры и данные измерения, перечень которых приведен в таблице 3 настоящего РЭ, изменять сетевой адрес, произвести коррекцию времени, управлять состоянием выхода телеуправления и фиксировать данные вспомогательных режимов измерения в памяти счетчика.

5.4 Со вторым уровнем доступа, кроме считывания, можно управлять счетчиком (п. 1.11), изменять (перепрограммировать) установки и параметры (таблица 3). Дата перепрограммирования и число попыток доступа для перепрограммирования фиксируются в журнале событий.

5.5 Если производится попытка изменения параметров и данных с паролем первого уровня доступа, то счетчик отвечает сообщением «Низкий уровень доступа» с фиксацией попытки несанкционированного доступа в журнале событий.

5.6 Если установлен программируемый флаг «Разрешить блокировку записи» и в течение текущих суток было зафиксировано три попытки открытия канала связи с неверным паролем, то возможность открытия канала связи со вторым уровнем доступа блокируется до конца календарных суток.

5.7 Если после открытия канала связи к счетчику не было обращения более 30 с, то канал связи закрывается автоматически. Закрывать канал связи можно по команде «Закрывать канал связи».

6 Изменение паролей доступа

6.1 Установить или изменить пароль первого, второго или третьего уровня доступа можно посредством формы «Параметры соединения», приведенной на рисунке 2. Для чего:

- в окно «Пароль» группы элементов «Канал связи» ввести пароль того уровня доступа, который нужно изменить и нажать кнопку «Открыть» канал связи;
- в окно «Старый» пароль ввести старый пароль, который нужно изменить;
- в окно «Новый» пароль ввести новый пароль;
- повторить ввод нового пароля во второе окно «Новый» пароль;
- установить флаг «Доступ 1», «Доступ 2» или «Доступ 3» в зависимости от уровня изменяемого пароля;
- нажать кнопку «Изменить» пароль.

ВНИМАНИЕ!

НЕ ЗАБЫВАЙТЕ УСТАНОВЛЕННЫЕ ПАРОЛИ!

6.2 Сброс утерянных паролей возможен только при снятии пломбы эксплуатирующей организации с крышки зажимов. Сбросить утерянный пароль можно посредством формы «Параметры соединения», приведенной на рисунке 2. Для чего:

- установить любой режим индикации, кроме индикации максимумов мощности;
- открыть крышку зажимов, нажать кнопку «Сброс» и удерживать ее в нажатом состоянии до окончания процедуры сброса пароля;
- установить флаг «Доступ 1», «Доступ 2» или «Доступ 3» для сброса пароля уровня 1, 2 или 3;
- нажать кнопку «Прочитать/Сбросить» в группе элементов «Пароль».

После сброса устанавливаются следующие пароли по умолчанию:

- | | |
|------------------------|-----------------|
| ▪ 000000 (шесть нулей) | - для уровня 1; |
| ▪ 222222 (шесть двоек) | - для уровня 2; |
| ▪ 333333 (шесть троек) | - для уровня 3. |

7 Чтение и программирование параметров и установок

7.1 Чтение и программирование параметров и установок производится посредством формы «Параметры и установки», вид которой приведен на рисунке 8.

Параметры и установки

Тип счетчика	ТЕ3000	04	Вариант исполнения
Наименование точки учета	ОМПИС Обр. 1		
Идентификатор счетчика	ТехноЭнерго Н.Новгород		
Серийный номер	2001190003	30 01 19	Дата выпуска
Сетевой адрес прибора: Короткий	103	2001190003	Расширенный
Отвечать только расширенным адресом <input type="checkbox"/>			
Коэффициент трансформации по напряжению	1		
Коэффициент трансформации по току	1		
Текущий коэффициент трансформации	1		
Время интегрирования мощности	30 минут	3 минуты	60 минут
Начало текущего среза	02.10.19 18:30:00	02.10.19 18:48:00	02.10.19 18:00:00
Адрес текущего среза	031F60h	08DBB8h	121F58h
Адрес текущего среза			1F0900h
Профиль мощности с учетом потерь	<input type="checkbox"/>	<input type="checkbox"/>	<input type="checkbox"/>
Помечать недостоверные срезы	<input checked="" type="checkbox"/>		
Запретить многотарифный режим работы тарификатора	<input type="checkbox"/>		
Температура	31 °C	- 40 °C	Температурный диапазон
Версия ПО	20.00.09		
Класс точности: Активной энергии	0.2s	0.5	Реактивной энергии
Номинальное напряжение	120...230 В	5 А (10 А)	Номинальный (максимальный) ток
Постоянная счетчика	1250 имп/кВт*ч (имп/квар*ч)		
Число направлений	2	3	Количество фаз счетчика
Номер в Госреестре	345-19	16	МПИ, лет
Разрешить сохранять прерванный режим индикации при выключении питания	<input checked="" type="checkbox"/>		
Запретить автоматическое закрытие канала связи	<input type="checkbox"/>	Канал 1	Канал 2
Однонаправленный режим учета (по модулю)	<input type="checkbox"/>	<input type="checkbox"/>	Реверсный учет
Порог чувствительности счетчика СЭТ-4ТМ.03	5 мА	<input type="checkbox"/>	Схема Арона
Число периодов усреднения вспомогательных параметров	50		
Разрешить выдавать нулевые значения параметров при снижении напряжений ниже установленного порога	<input type="checkbox"/>		

Рисунок 8 – Форма «Параметры и установки»

7.2 Вызов формы производится или из меню «Параметры» или путем нажатия кнопки «Автоопределение типа счетчика», расположенной на панели инструментов генеральной формы (рисунок 1). При этом определяется тип счетчика, заполняются информационные окна «Тип счетчика», «Ином», «Уном» генеральной формы и вызывается форма «Параметры и установки», вид которой приведен на рисунке 8.

7.3 Из формы «Параметры и установки», кроме прочих параметров, можно определить индивидуальный сетевой адрес счетчика (короткий и расширенный) и перенести его в окно «Сетевой адрес» или «Расширенный сетевой адрес» генеральной формы для адресной работы со счетчиком. Перенос адреса из таблицы в окна генеральной формы может быть произведен либо посредством прямой записи, как числа, либо двойным щелчком по адресу из окна «Сетевой адрес прибора» «Короткий», «Расширенный» левой кнопкой манипулятора «мышь».

7.4 Параметры счетчика и программируемые флаги, которые могут быть изменены (перепрограммированы) через форму «Параметры и установки», имеют справа от соответствующего окна кнопку «Записать». Для изменения параметра необходимо в соответствующее окно ввести значение параметра и нажать кнопку «Записать». Диапазон значений изменяемого параметра может быть получен, как контекстная подсказка, при наведении указателя манипулятора «мышь» на соответствующее окно параметра.

7.5 Для перепрограммирования любых параметров, кроме сетевого адреса, в окне «Пароль» формы «Параметры соединения» должен быть введен пароль второго уровня доступа. Сетевой адрес в окне «Сетевой адрес» генеральной формы должен быть отличным от нуля. Изменение сетевого адреса возможно с первым уровнем доступа.

7.6 В окне «Тип счетчика» отображается определенный конфигуратором тип счетчика, а в окне «Вариант исполнения» - его вариант исполнения.

7.7 Параметр «Наименование точки учета» состоит из строки любых символов, максимальное число которых равно шестнадцати. На попытку записи большего числа символов счетчик ничего не записывает и возвращает сообщение «Недопустимая команда или параметр». Этот параметр информационный, определяет местоположение счетчика и отображается в окне «Точка учета» базы данных, если считанные данные измерения сохраняются в базе данных. В любом случае целесообразно вводить этот параметр при конфигурировании счетчика.

7.8 Параметр «Идентификатор счетчика» аналогичен предыдущему и состоит из строки любых символов, максимальное число которых равно 32.

7.9 Коэффициенты трансформации по напряжению и току вводятся в счетчик в случае необходимости отображения данных измерения и учета по высокой стороне. На сам учет эти коэффициенты не влияют и выполняют только калькуляционную функцию при выдаче данных на индикатор. В интерфейс все данные выдаются без учета коэффициентов трансформации, кроме измеряемых мгновенных значений параметров сети при запросе в формате с плавающей точкой.

7.10 Параметр «Время интегрирования мощности» позволяет ввести требуемое время интегрирования мощности в диапазоне от 1 до 60 минут в соответствующее окно для первого, второго, третьего или четвертого массива профиля мощности. При работе счетчика на подключениях с номинальными напряжениями 3×100/173 В, 3×110/190 В и 3×115/200 В время интегрирования для первого и второго массива профиля (базовой структуры) должно устанавливаться в диапазоне от 1 до 30 минут (п. 14). Для расширенных массивов профиля (третий и четвертый массивы) этих ограничений нет, если используются структуры данных 02, 04, 05, 06 (п. 15.6.3). При записи времени интегрирования производится инициализация соответствующего массива профиля с потерей данных. Допустимые значения времени интегрирования мощности приведены в таблице 7.

Окно «Начало текущего среза» является информационным и в нем отображается время начала интегрирования текущего параметра.

Окно «Адрес текущего среза» является информационным, может быть полезно программистам при разработке программ верхнего уровня. В этом окне отображается физический адрес памяти, куда будет сделана запись по окончанию интервала интегрирования. Сообщение «переполнение» в окне адреса не является ошибкой, а информирует о том, что память, отведенная под соответствующий массив, переполнена и все новые записи пишутся поверх старых.

7.11 Если установлен программируемый флаг «Разрешить пометить недостоверные срезы», то записи средних мощностей в массиве профиля будут помечены как недостоверные, если счетчик был выключен в течение всего или части интервала интегрирования или, если внутри интервала интегрирования мощности производилось изменение (установка, коррекция или синхронизация) времени встроенных часов счетчика.

7.12 Если установлен программируемый флаг «Разрешить использование массива для ведения профиля мощности с учетом потерь», то счетчик будет вести выбранный массив профиля мощности с учетом потерь. В этом режиме время интегрирование мощности должно устанавливаться в диапазоне от 1 до 30 минут для массивов профиля базовой структуры. Для расширенных массивов профиля (третий и четвертый массивы) этих ограничений нет, если используются структуры данных 02, 04, 05, 06 (п. 15.6.3). При установке/снятии флага «Разрешить использование массива для ведения профиля мощности с учетом потерь» производится инициализация соответствующего массива профиля мощности с потерей данных.

7.13 Если установлен программируемый флаг «Запретить многотарифный режим работы тарификатора», то счетчик будет работать в одностарифном режиме учета энергии независимо от введенного тарифного расписания. При этом учет будет вестись в регистрах первого тарифа. Если до установки флага в счетчике велся многотарифный учет, то в архивах энергии счетчика останутся данные многотарифного учета, а дальнейший учет будет вестись по тарифу 1. Для исключения путаницы с тарифами в архивах учтенной энергии счетчика целесообразно после установки флага «Запретить многотарифный режим работы тарификатора» сбросить (обнулить) архивы учтенной энергии, как описано в п. 13.4.

7.14 Параметры, отображаемые в окнах формы: «Температура», «Температурный диапазон», «Версия ПО», «Класс точности: Активной/Реактивной энергии», «Номинальное напряжение/Номинальный (максимальный) ток», «Постоянная счетчика», «Число направлений», «Количество фаз», «Номер в Госреестре», «МПИ», являются информационными, характеризуют конкретный тип и вариант исполнения счетчика.

7.15 Установка флага «Разрешить сохранять прерванный режим индикации при включении питания» позволит устанавливать тот режим индикации при включении счетчика, который был до его выключения. В противном случае, если флаг не установлен, при включении счетчика будет устанавливаться режим индикации текущих измерений, а именно - текущей активной энергии, если он не замаскирован масками индикации.

7.16 Для работы счетчика в составе систем, где требуется экономить время на открытие канала связи, через форму «Параметры и установки» можно установить программируемый флаг «Запретить автоматическое закрытия канала связи» при работе с первым уровнем доступа. При этом канал связи будет всегда открыт для чтения параметров и данных.

7.17 Если счетчик предполагается использовать в однонаправленном режиме учета энергии (без учета направлений потока мощности в каждой фазе сети), то достаточно установить программируемый флаг «Однонаправленный режим учета (по модулю)».

7.18 Параметр «Число периодов усреднения вспомогательных параметров» по умолчанию установлен равным 50. При этом время усреднения измеряемых параметров составляет 1 секунду. Этот параметр может быть изменен в диапазоне от 10 до 250 периодов сети (от 0,2 до 5 секунд).

7.19 Установка флага «Реверсный учет» позволяет вести измерение и учет с обратным знаком (в каналах противоположного направления) без переключения токовых цепей.

7.20 Счетчик может работать как двухэлементный при подключении к трехпроводной сети по схемам, приведенным на рисунках А.5, А.8 приложения А. При этом должен быть установлен флаг «Схема Арона». Во всех других случаях флаг «Схема Арона» должен быть снят.

8 Сетевой адрес счетчика

8.1 Каждый счетчик, при работе в составе системы, должен иметь уникальный короткий сетевой адрес в диапазоне от 1 до 239 и расширенный сетевой адрес в диапазоне от 0 до 4294967295, которые могут быть изменены. **Запрещается** использовать короткие адреса в диапазоне от 240 до 255.

8.2 Для изменения адреса, нужно в соответствующее окно «Сетевой адрес» «Короткий», «Расширенный» формы «Параметры и установки» (рисунок 8) вписать требуемое значение и нажать кнопку «Записать», справа от окна. После успешной записи новый адрес автоматически переписывается в соответствующие окна «Сетевой адрес», «Расширенный сетевой адрес» генеральной формы программы для дальнейшей адресной работы со счетчиком.

8.3 Адрес «0» используется как общий, на него отвечают все счетчики и корректно использовать его можно только тогда, когда к каналу RS-485 подключен только один счетчик. **Любые операции управления или записи по адресу «0» запрещены.**

8.4 Адрес «255» используется как адрес по умолчанию после инициализации счетчика.

8.5 Адрес «254» используется как адрес для широковещательных запросов.

8.6 Адрес «252» используется как признак расширенного адреса. За признаком расширенного адреса должны следовать четыре байта расширенного адреса, позволяющие адресовать счетчик в области адресного пространства от 0 до 4294967295. Расширенный адрес может использоваться в системах с большим количеством точек учета. В качестве расширенного адреса, по умолчанию, используется серийный номер счетчика, который является уникальным как внутри типа счетчика, так и между различными типами многофункциональных счетчиков, выпускаемых ООО «ТехноЭнерго».

8.7 Счетчик в ответ на запрос с коротким адресом отвечает коротким адресом, а на запрос с расширенным адресом, отвечает расширенным адресом. Для настройки конфигуратора на работу с расширенным адресом необходимо установить флажок рядом с окном «Расширенный сетевой адрес» генеральной формы программы (рисунок 1) или снять этот флажок для работы с коротким адресом.

9 Установка, коррекция и синхронизация времени

9.1 Чтение, установка и коррекция времени встроенных часов счетчика производится посредством формы «Установка и коррекция времени» из меню «Параметры»\«Время». Вид формы приведен на рисунке 9.

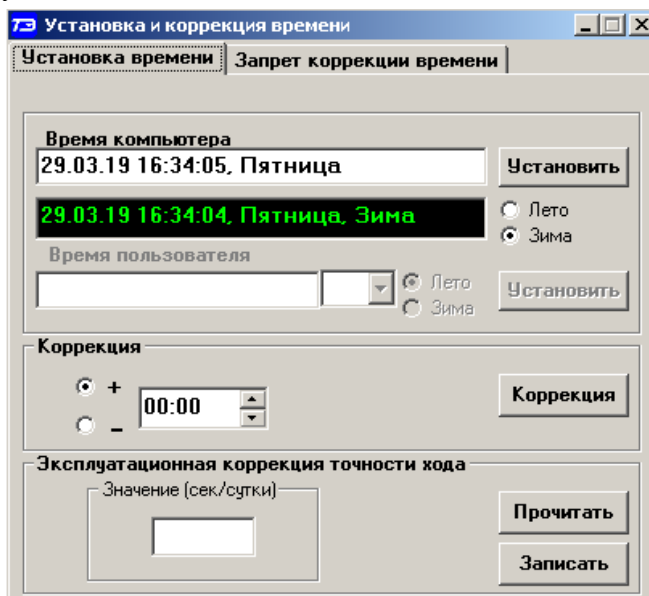


Рисунок 9 – Форма «Установка и коррекция времени»

9.2 Циклическое чтение времени из счетчика производится по кнопке «Прочитать из прибора», расположенной на панели инструментов генеральной формы конфигуратора. Отображение прочитанного времени производится в информационном окне формы «Установка и коррекция времени» (черный фон). При этом на светлом фоне окна формы индицируется время компьютера.

Следует иметь в виду для всех подчиненных форм конфигуратора, что если на поле формы отсутствует кнопка «Прочитать» или «Записать», то чтение/запись параметров производится посредством кнопок «Прочитать из прибора»/«Передать в прибор», расположенных на панели инструментов генеральной формы конфигуратора (рисунок 10).

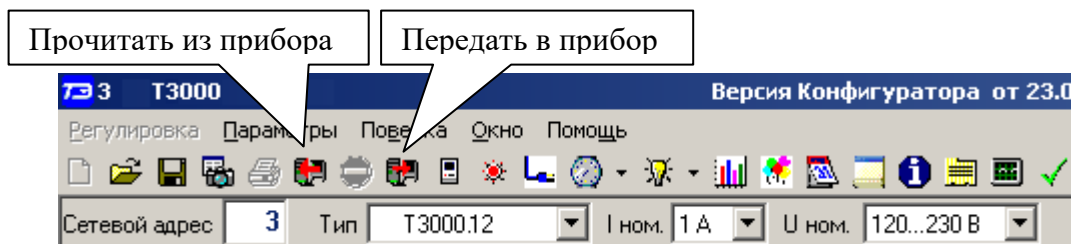


Рисунок 10 – Кнопки управления чтением/записью параметров

9.3 Прямая установка времени счетчика производится по нажатию кнопки «Установить» (рисунок 9). При этом время компьютера переписывается в счетчик, а факт записи времени фиксируется в журнале коррекции времени и даты счетчика. Флаги «Лето», «Зима» относятся к конфигуратору и устанавливаются оператором вручную в зависимости от сезона перед установкой времени счетчика.

9.4 Прямая установка времени возможна только при втором уровне доступа. Не рекомендуется без нужды проводить прямую установку времени назад, особенно с переходом в предыдущий час, сутки, месяц, год, т.к. при этом нарушается хронология в массивах хранения учтенной энергии и массивах профиля мощности. Если, тем не менее, это производится, то после установки времени назад, необходимо произвести сброс регистров учтенной энергии и инициализацию массивов профиля мощности. Прямая установка времени вперед допустима без нарушения хронологии массивов.

9.5 Коррекцию времени допускается проводить неоднократно в течение календарных суток, но суммарное время коррекции (по модулю, без учета знака) не должно превышать 120 секунд. Коррекция может производиться на любом уровне доступа. Время коррекции фиксируется в соответствующем журнале событий.

9.6 Если при эксплуатации счетчиков в течение длительного времени выявлен систематический уход часов, то его можно скорректировать путем введения значения месячного ухода со знаком в окно «Значение (сек/сутки)». Запись константы коррекции производится по кнопке «Записать» на втором уровне доступа.

9.7 Синхронизация времени производится посредством формы «Синхронизация времени» из меню «Параметры»\«Время». Вид формы приведен на рисунке 11. Синхронизация времени отличается от коррекции времени тем, что может воздействовать на все счетчики сегмента сети по широковещательному запросу. При этом компьютер одновременно всем счетчикам передает эталонное значение времени.

9.8 Счетчики, по полученному эталонному значению времени, вычисляют величину и знак коррекции, и, если она не превышает допустимых пределов ± 120 с/сут, производят коррекцию времени встроенных часов. Процедура синхронизации времени допустима несколько раз за календарные сутки, но суммарное время коррекции (по модулю, без учета знака) не должно превышать 120 с. Сетевые адреса синхронизируемых счетчиков должны быть записаны в «Список адресов».

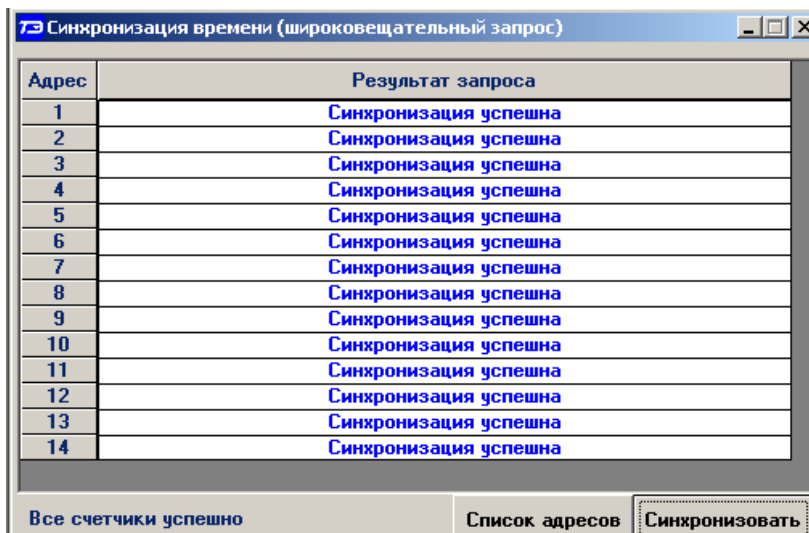


Рисунок 11 – Форма «Синхронизация времени»

9.9 Коррекция времени может быть произведена по любому интерфейсу связи. Если счетчик работает в составе двух или более систем и требуется производить коррекцию только по одному конкретному интерфейсу, то коррекция по другим интерфейсам может быть запрещена посредством формы «Установка и коррекция времени», вкладки «Запрет коррекции времени». Вид вкладки приведен на рисунке 12.

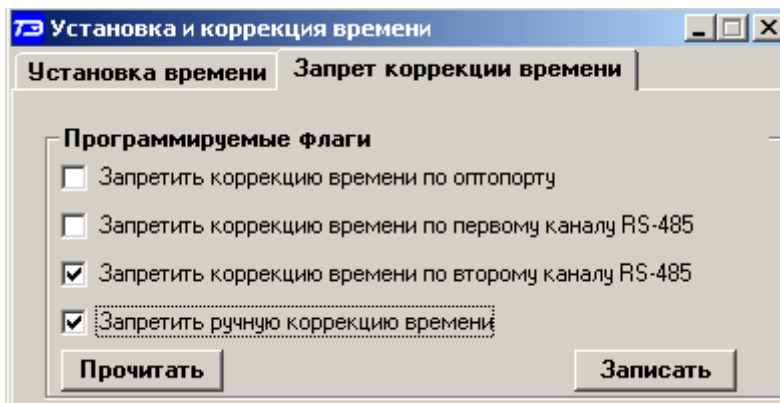


Рисунок 12 – Форма «Синхронизация времени»

Прочитать установленные флаги запрета коррекции можно по кнопке «Прочитать», расположенной на поле вкладки. Для установки флагов необходимо выбрать требуемые каналы запрета коррекции и нажать кнопку «Записать».

10 Конфигурирование параметров перехода на сезонное время

10.1 Чтение, редактирование и запись времени перехода на сезонное время производится посредством формы «Переход на сезонное время» из меню «Параметры»\«Время». Вид формы приведен на рисунке 13. Чтение ранее введенных параметров производится по кнопке «Прочитать из прибора», расположенной на панели инструментов генеральной формы конфигуратора или по кнопке «Прочитать», расположенной на поле формы.

10.2 Изменение времени перехода и флагов разрешения производится путем установки требуемого значения в соответствующие окна формы с последующим нажатием кнопки «Передать в прибор», расположенной на панели инструментов генеральной формы конфигуратора или по кнопке «Записать», расположенной на поле формы.

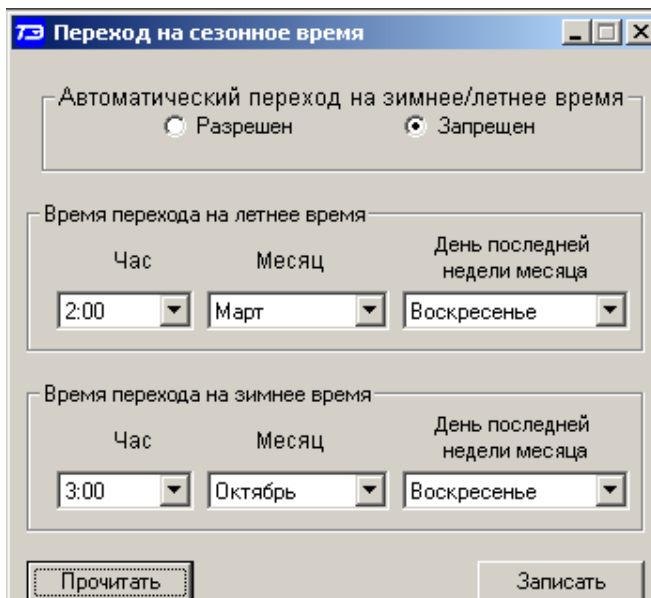


Рисунок 13 – Форма «Переход на сезонное время»

11 Конфигурирование тарификатора

11.1 К конфигурируемым параметрам тарификатора относятся:

- тарифное расписание;
- расписание праздничных дней;
- список перенесенных дней.

11.2 Чтение, изменение и запись тарифного расписания производится посредством формы «Тарифное расписание» из меню «Параметры». Вид формы приведен на рисунке 14.

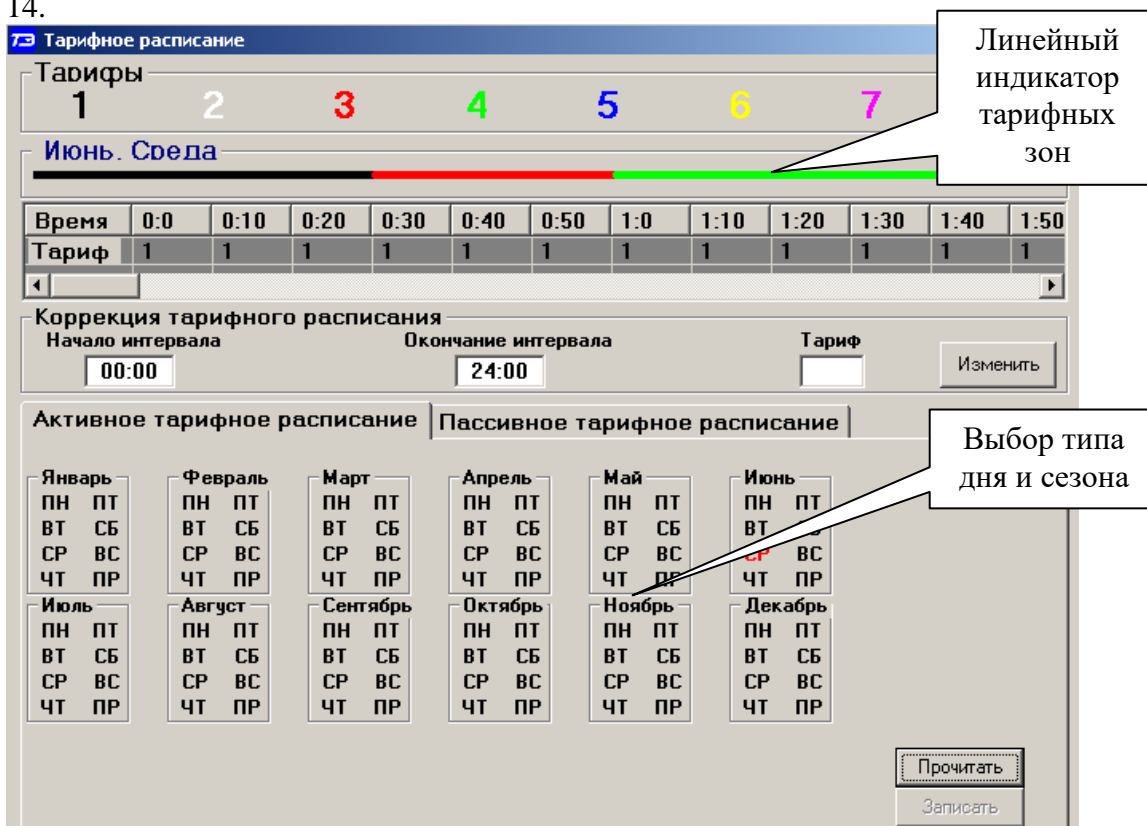


Рисунок 14 – Форма «Тарифное расписание», вкладка «Активное тарифное расписание»

11.2.1 Форма «Тарифное расписание» содержит две вкладки: «Активное тарифное расписание» и «Пассивное тарифное расписание». Под активным тарифным расписанием понимается тарифное расписание, действующее в счетчике в настоящее время. Под пассивным тарифным расписанием понимается другое расписание, которое введено в счетчик, но может вступить в силу в дальнейшем.

11.2.2 Чтение активного тарифного расписания производится по кнопке «Прочитать», расположенной на поле вкладки «Активное тарифное расписание» (рисунок 14).

11.2.3 Для визуализации прочитанного активного расписания следует выбрать тип дня в одном из двенадцати сезонов. При этом на линейном индикаторе будут отображаться разноцветные тарифные зоны, соответствующие выбранному типу дня и сезону.

11.2.4 Прочитанное тарифное расписание может быть записано, как текстовый файл на диск компьютера нажатием кнопки «Сохранить в файле» для дальнейшего просмотра любым текстовым редактором. В отличие от счетчиков предыдущих разработок (счетчики серий СЭТ-4ТМ, ПСЧ-4ТМ, СЭБ-1ТМ), в счетчиках серии ТЕ3000 изменение и запись активного тарифного расписания невозможно и производится посредством вкладки «Пассивное тарифное расписание».

11.2.5 Вид вкладки «Пассивное тарифное расписание» приведен на рисунке 15. Чтение ранее введенного в счетчик пассивного тарифного расписания производится по кнопке «Прочитать», расположенной на поле вкладки «Пассивное тарифное расписание».

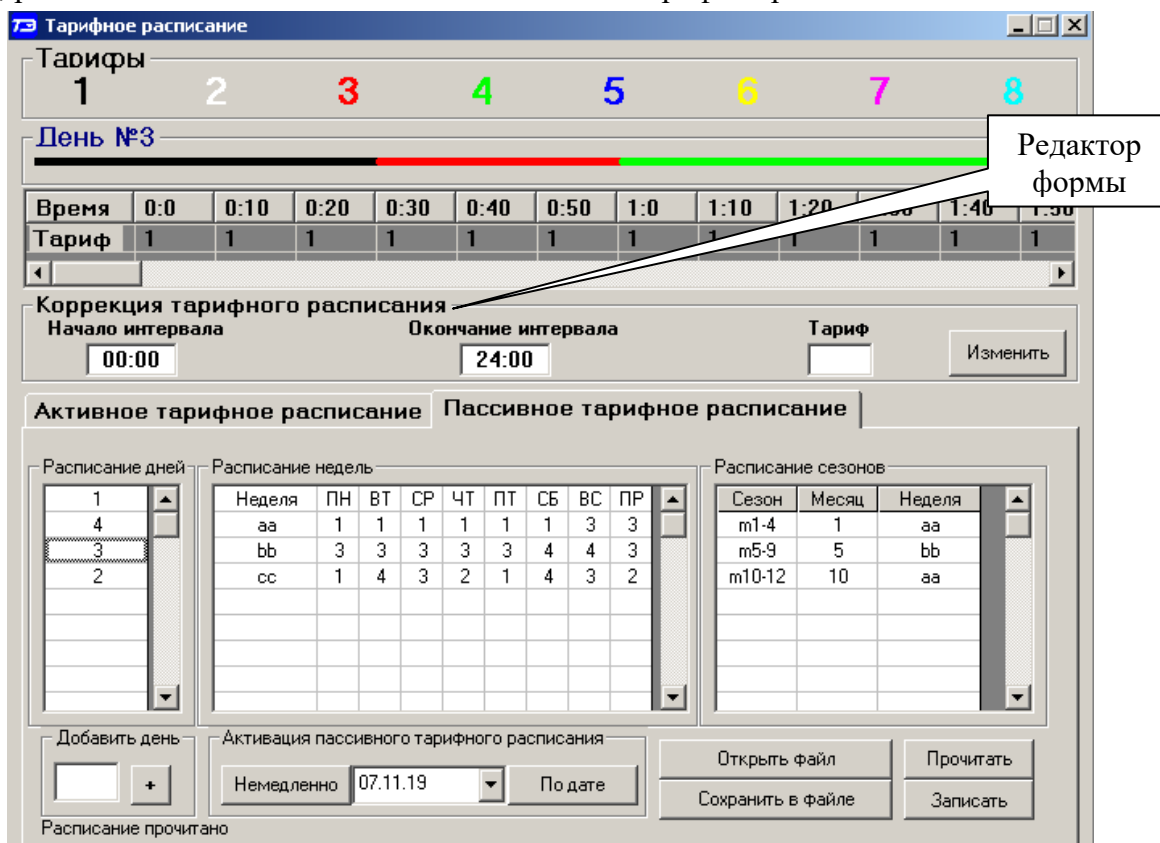


Рисунок 15 – Форма «Тарифное расписание», вкладка «Пассивное тарифное расписание»

11.2.6 Вкладка «Пассивное тарифное расписание», кроме линейного индикатора тарифных зон и редактора формы содержит пять окон:

- окно «Расписание дней» и окно «Добавить день»;
- окно «Расписание недель»;
- окно «Расписание сезонов»;
- группу элементов «Активация пассивного тарифного расписания».

11.2.7 Через окно «Расписание дней» вводятся суточные тарифные расписания.

Суточное тарифное расписание задается посредством редактора формы. При этом в окна «Начало интервала», «Окончание интервала» вводятся времена начала и окончания тарифной зоны, а в окно «Тариф» вводится номер тарифа, который должен действовать внутри указанной тарифной зоны. Для фиксации введенной тарифной зоны нажать кнопку «Изменить» (рисунок 15). Дискрет тарифной зоны составляет 10 минут. Чередование тарифных зон в сутках ограничено числом десятиминутных интервалов в сутках и составляет 144 интервала.

После того, как суточное тарифное расписание сформировано посредством редактора формы, ему необходимо присвоить номер, для чего в окно «Добавить день» ввести число в диапазоне от 1 до 127 и нажать кнопку «+» справа от окна номера.

Следует иметь в виду, что максимальное число суточных тарифных расписаний не может превышать 96. В примере, приведенном на рисунке 15, введено четыре суточных тарифных расписания с номерами 1, 4, 3, 2.

11.2.8 Через окно «Расписание недель» вводятся недельные расписания, которые состоят из суточных расписаний по дням недели (понедельник, вторник ... воскресенье) и отдельно для праздничных дней. Максимальное число недельных расписаний 12. Каждое недельное расписание снабжается именем. Максимальное число символов в имени недельного расписания не должно превышать 8. Для введения недельного расписания необходимо:

- левой кнопкой манипулятора «мышь» нажать на верхнюю свободную ячейку в столбце «Неделя»;
- в появившееся окно ввода ввести имя недели (максимум 8 любых символов) и завершить ввод нажатием кнопки клавиатуры «Enter»;
- правой кнопкой манипулятора «мышь» нажать на ячейку «ПН» (понедельник) формируемой строки недели;
- в появившемся списке номеров суточных тарифных расписаний выбрать требуемый номер для дня недели «понедельник»;
- повторить действия предыдущих двух шагов для всех дней недели и праздничного дня.

В примере, приведенном на рисунке 15, введено 3 недельных расписания с именами «aa», «bb», «cc». При этом:

- расписание «aa» для понедельника – субботы использует суточное расписание с номером 1, а для воскресения и праздника – расписание с номером 3;
- расписание «bb» для понедельника – пятницы использует суточное расписание с номером 3, для субботы и воскресения использует суточное расписание с номером 4, а для праздничных дней – суточное расписание с номером 3;
- расписание «cc» для каждого дня недели использует свое суточное расписание: для понедельника – 1, для вторника – 4, для среды – 3, для четверга – 2, для пятницы – 1, для субботы – 4, для воскресения – 3, для праздничного дня – 2.

11.2.9 Через окно «Расписание сезонов» вводятся сезонные расписания, которые состоят из недельных расписаний. Максимальное число сезонных расписаний 12. Каждое сезонное расписание снабжается именем. Максимальное число символов в имени сезонного расписания не должно превышать 8. Для введения сезонного расписания необходимо:

- левой кнопкой манипулятора «мышь» нажать на верхнюю свободную ячейку в столбце «Сезон»;
- в появившееся окно ввода ввести имя сезона (максимум 8 любых символов) и завершить ввод нажатием кнопки клавиатуры «Enter»;
- левой кнопкой манипулятора «мышь» нажать на верхнюю свободную ячейку в столбце «Месяц»;

- в появившееся окно ввода ввести номер месяца начала действия сезонного расписания (1 – январь, 2 – февраль ... 12 - декабрь) и завершить ввод нажатием кнопки клавиатуры «Enter»;

- правой кнопкой манипулятора «мышь» нажать на верхнюю свободную ячейку в столбце «Неделя»;

- в появившемся списке имен недельных тарифных расписаний выбрать требуемое имя недельного расписания, которое будет действовать в формируемом сезоне;

- повторить предыдущие действия для ввода расписания следующего сезона.

На рисунке 15 приведен пример тарифного расписания, состоящего из четырех сезонов:

- сезон «m1-4» действует с 1-го (январь) по 4-й (апрель) включительно месяц года и использует недельное расписание «aa»;

- сезон «m5-9» действует с 5-го (май) по 9-й (сентябрь) включительно месяц года и использует недельное расписание «bb»;

- сезон «m10-12» действует с 10-го (октябрь) по 12-й (декабрь) включительно месяц года и использует недельное расписание «aa».

11.2.10 На рисунке 16 приведен пример популярного в России двухтарифного расписания, одинакового для всех типов дней и сезонов:

- дневная зона (тариф 1) с 07:00 до 23:00;

- ночная зона (тариф 2) с 23:00 до 07:00.

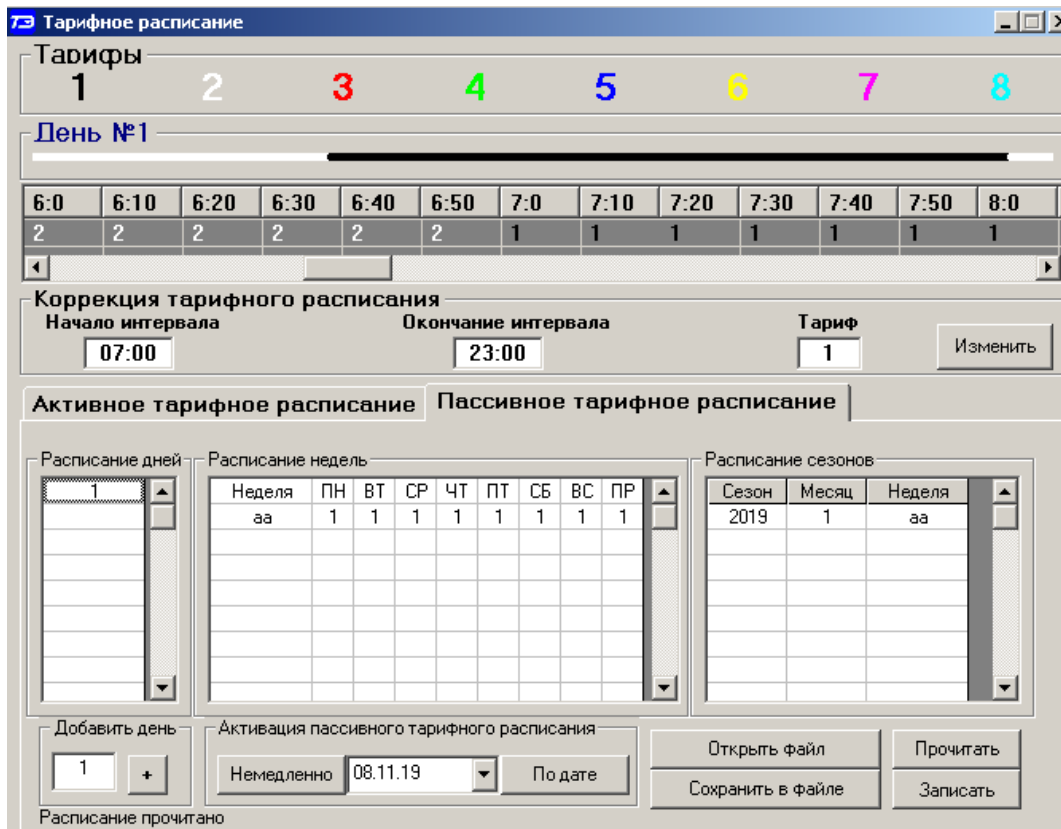


Рисунок 16 – Пример популярного двухтарифного расписания

11.2.11 Запись в счетчик введенного тарифного расписания производится по кнопке «Записать», расположенной на поле вкладки «Пассивное тарифное расписание». При этом расписание только сохраняется в памяти счетчика, но не вступает в силу. Вступить в силу пассивное тарифное расписание может двумя способами:

- немедленно, по нажатию кнопки «Немедленно» в группе элементов «Активация пассивного тарифного расписания»;

– по заданной дате, которая вводится в окно группы элементов «Активация пассивного тарифного расписания» с последующим нажатием на кнопку «По дате».

В случае успешной записи и активации пассивного тарифного расписания, оно становится активным, вступает в силу и может быть прочитано из счетчика в привычном формате посредством вкладки «Активное тарифное расписание».

11.2.12 Подготовленное пассивное тарифное расписание может быть сохранено в файле на диске компьютера по кнопке «сохранить в файле» с возможностью последующей загрузки в форму из сохраненного файла по кнопке «Открыть файл».

11.2.13 Если счетчик предполагается использовать в однотарифном режиме, то по каждому типу дня каждого сезона следует записать одинаковый номер тарифной зоны (от 1 до 8), по которой будет вестись учет. Если в счетчик уже введено тарифное расписание, а требуется вести учет по одному тарифу, то достаточно установить программируемый флаг «Запретить многотарифный режим работы тарификатора» на форме параметры и установки (рисунок 8), как описано в п. 7.13.

11.3 Чтение, редактирование и запись расписания праздничных дней производится посредством формы «Расписание праздничных дней» из меню «Параметры». Вид формы приведен на рисунке 17.

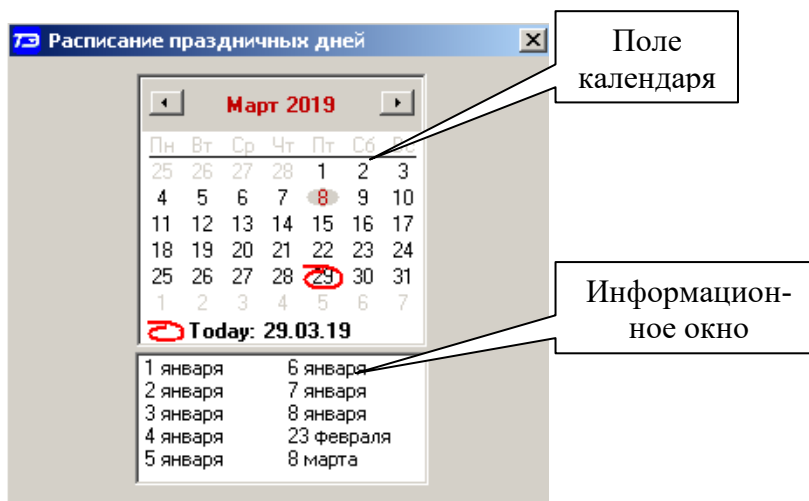


Рисунок 17 - Форма «Расписание праздничных дней»

11.3.1 Чтение записанного в счетчик расписания праздничных дней производится по кнопке «Прочитать из прибора», расположенной на панели инструментов генеральной формы. Прочитанные праздничные дни отображаются в информационном окне формы.

11.3.2 Для добавления нового праздничного дня его нужно выбрать в поле календаря формы. При этом он появляется в информационном окне формы. Для исключения праздничного дня из расписания его нужно выбрать в информационном окне формы и нажать кнопку «Delete» на клавиатуре компьютера.

11.3.3 Для записи скорректированного расписания праздничных дней необходимо нажать кнопку «Передать в прибор», расположенную на панели инструментов генеральной формы конфигуратора.

11.3.4 Если не предполагается использовать расписание праздничных дней, то нужно удалить все в информационном окне формы и записать «пустое» расписание по кнопке «Передать в прибор».

11.3.5 Время изменения расписания праздничных дней фиксируется в журнале коррекции расписания праздничных дней счетчика.

11.4 Чтение, редактирование и запись списка перенесенных дней производится посредством формы «Список перенесенных дней». Вид формы приведен на рисунке 18.

11.4.1 Чтение списка перенесенных дней из счетчика производится по кнопке «Прочитать», расположенной на поле формы. Прочитанный список может быть сохранен в памяти компьютера по кнопке «В файл». По кнопке «Из файла» ранее сохраненный список перенесенных дней может быть прочитан с отображением в информационном поле формы.

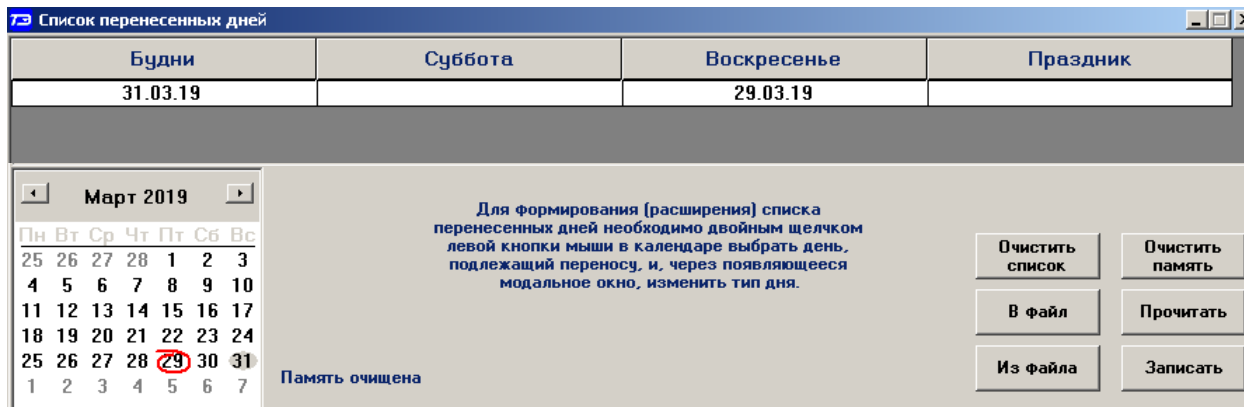


Рисунок 18 – Форма «Список перенесенных дней»

11.4.2 Для удаления записи из списка, ее нужно выделить в информационном поле формы и нажать кнопку «Delete» на клавиатуре компьютера.

11.4.3 Для добавления дня в список его нужно выбрать в календаре формы и выделить двойным щелчком манипулятора «мышь». При этом появляется модальное окно, предлагающее выбрать новый тип дня. Например, 31.03.19 – воскресенье, сделали буднями, а 29.03.19 – пятница, сделали воскресным днем.

11.4.4 Если не предполагается использовать список перенесенных дней его можно очистить по кнопке «Очистить список».

11.4.5 Для записи в счетчик скорректированного списка перенесенных дней необходимо нажать кнопку «Записать», расположенную на поле формы.

11.4.6 Время изменения списка перенесенных дней фиксируется в журнале коррекции списка перенесенных дней счетчика.

12 Установка начала расчетного периода

12.1 Установка начала расчетного периода производится посредством формы «Расчетный период» из меню «Параметры». Вид формы приведен на рисунке 19.

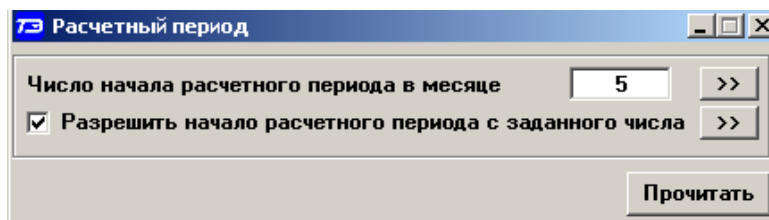


Рисунок 19 – Форма «Расчетный период»

12.2 Чтение установленного начала расчетного периода производится по кнопке «Прочитать», расположенной на поле формы.

12.3 По умолчанию начало расчетного периода устанавливается с первого числа календарного месяца. Для изменения начала расчетного периода в окно формы «Число начала

расчетного периода в месяце» нужно ввести требуемое число в диапазоне от 1 до 25 и нажать кнопку «записать», расположенную справа от окна.

12.4 Для разрешения использования введенного начала расчетного периода нужно установить флаг «Разрешить начало расчетного периода с заданного числа» и нажать кнопку «Записать», расположенную справа от окна флага. Если флаг разрешения не установлен, то расчетный период начинается с первого числа календарного месяца.

12.5 На рисунке 19 приведен пример установки и разрешения начала расчетного периода с пятого числа каждого месяца. При этом для месячных архивов энергии каждый календарный месяц будет начинаться с числа начала расчетного периода, в случае приведенного примера – с пятого числа. Год так же будет начинаться с пятого января.

13 Чтение архивов учтенной энергии

13.1 Чтение учтенной энергии производится посредством формы «Расширенные массивы энергии» из меню «Параметры»\«Массивы энергии». Вид формы приведен на рисунке 20.

Тариф	A+	A-	R+	R-	R1	R2	R3	R4
1	1122,0160	0000,0000	1055,5520	0000,0000	1055,5520	0000,0000	0000,0000	0000,0000
2	0000,0000	0000,0000	0000,0000	0000,0000	0000,0000	0000,0000	0000,0000	0000,0000
3	0000,0000	0000,0000	0000,0000	0000,0000	0000,0000	0000,0000	0000,0000	0000,0000
4	0000,0000	0000,0000	0000,0000	0000,0000	0000,0000	0000,0000	0000,0000	0000,0000
5	0000,0000	0000,0000	0000,0000	0000,0000	0000,0000	0000,0000	0000,0000	0000,0000
6	0000,0000	0000,0000	0000,0000	0000,0000	0000,0000	0000,0000	0000,0000	0000,0000
7	0000,0000	0000,0000	0000,0000	0000,0000	0000,0000	0000,0000	0000,0000	0000,0000
8	0000,0000	0000,0000	0000,0000	0000,0000	0000,0000	0000,0000	0000,0000	0000,0000
Сумма тарифов	1122,0160	0000,0000	1055,5520	0000,0000	1055,5520	0000,0000	0000,0000	0000,0000
Текущий тариф 1	1122,0480	0000,0000	1055,5840	0000,0000	1055,5840	0000,0000	0000,0000	0000,0000
С учетом потерь	1136,4160	0000,0000	1069,9200	0000,0000	1069,9200	0000,0000	0000,0000	0000,0000
Имп. вход 1	00000000							
Имп. вход 2	00000000							

Рисунок 20 –Форма «Расширенные массивы энергии»

13.2 Для чтения любого массива учтенной энергии нажать соответствующую кнопку на форме. При этом читается энергия по каждому тарифу и сумма по всем тарифам, энергия с учетом потерь, учтенные импульсы по цифровому входу 1 и 2. Максимально за одно обращение может быть прочитана энергия по восьми каналам учета.

13.3 Не нужные каналы учета могут быть заблокированы нажатием левой кнопки манипулятора «мышь» на наименование канала. Если установлен флаг «Отображать с учетом маски индикации», то замаскированные режимы индикации читаться не будут.

13.4 Для сброса (обнуления) всех массивов учтенной энергии нужно сначала нажать кнопку «Разблокировать кнопку очистки», после чего кнопка «Очистить все массивы энергии» становится активной (рисунок 20). Затем нажать активную кнопку «Очистить все массивы энергии». Операция очистки возможна только на втором уровне доступа.

14 Конфигурирование и чтение базовых массивов профилей мощности

14.1 Конфигурирование 1-го и 2-го базового массива профиля мощности нагрузки производится посредством формы «Параметры и установки» (рисунок 8). К конфигурируемым параметрам относятся:

- время интегрирования мощности первого массива профиля (30 минут заводская установка);
- время интегрирования мощности второго массива профиля (3 минуты заводская установка);
- флаг «Разрешить помечать недостоверные срезы» (установлен по умолчанию);
- флаг «Разрешить использование массива для ведения профиля мощности с учетом потерь» (не установлен по умолчанию).

14.2 Для изменения времени интегрирования нужно выбрать требуемое время в диапазоне от 1 до 60 минут из списка, принадлежащего окну «Время интегрирования мощности» первого массива профиля или второго массива профиля и нажать кнопку «Записать», расположенную справа от окна. При этом конфигуратор выдаст предупреждающее сообщение, как показано на рисунке 21.

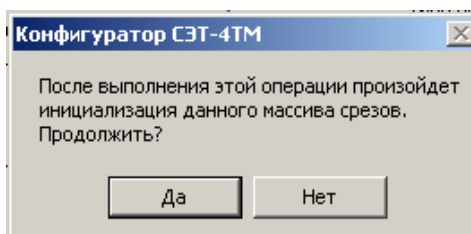


Рисунок 21

При утвердительном ответе производится запись выбранного времени интегрирования и инициализация массива профиля мощности с потерей ранее сохраненных данных.

При изменении времени интегрирования происходит изменение глубины хранения базового массива профиля, как указано в таблице 7.

Таблица 7 - Глубина хранения базового массива профиля мощности

Время интегрирования, минут	Глубина хранения, часов	Глубина хранения, суток
1	134	5,5
2	264	11
3	390	16,2
4	512	21,3
5	630	26,2
6	744	31
10	1170	48,7
12	1365	56,8
15	1638	68,2
20	2048	85,3
30	2730	113,7
60	4096	170,6

14.3 Если установлен программируемый флаг «Разрешить помечать недостоверные срезы», то записи средних мощностей в массиве профиля будут помечены как недостоверные, если счетчик был выключен в течение всего или части интервала интегрирования, или, если внутри интервала интегрирования проводилось изменение (установка, коррекция или синхронизация) времени встроенных часов счетчика. Следует иметь в виду, что установка/снятие

флага не приводит к инициализации массивов профиля мощности. При этом, «недостовверные записи», сделанные при установленном флаге, будут помечены как недостовверные, а недостовверные записи, сделанные при снятом флаге, не будут помечаться. Для исключения путаницы с флагами при изменении конфигурационного флага «Разрешить помечать недостовверные срезы» целесообразно провести инициализацию массивов профиля мощности, как описано в п. 14.2.

14.4 Если установлен программируемый флаг «Разрешить использование массива для ведения профиля мощности с учетом потерь», то счетчик будет вести выбранный массив профиля мощности с учетом потерь. В этом режиме время интегрирования мощности должно устанавливаться в диапазоне от 1 до 30 минут. При установке/снятии этого флага производится инициализация соответствующего массива профиля мощности. При попытке установки флага при времени интегрирования 60 минут, счетчик будет отвечать сообщением «Недопустимая команда или параметр». То же произойдет, если при установленном флаге будет сделана попытка записи времени интегрирования 60 минут.

14.5 Чтение данных каждого из массивов профиля мощности производится посредством формы «Профиль мощности и расширенный профиль параметров. Чтение» из меню «Параметры». Форма имеет вкладки: «Задание», «Отчет», «Диаграмма». Вид вкладки «Задание» приведен на рисунке 22.

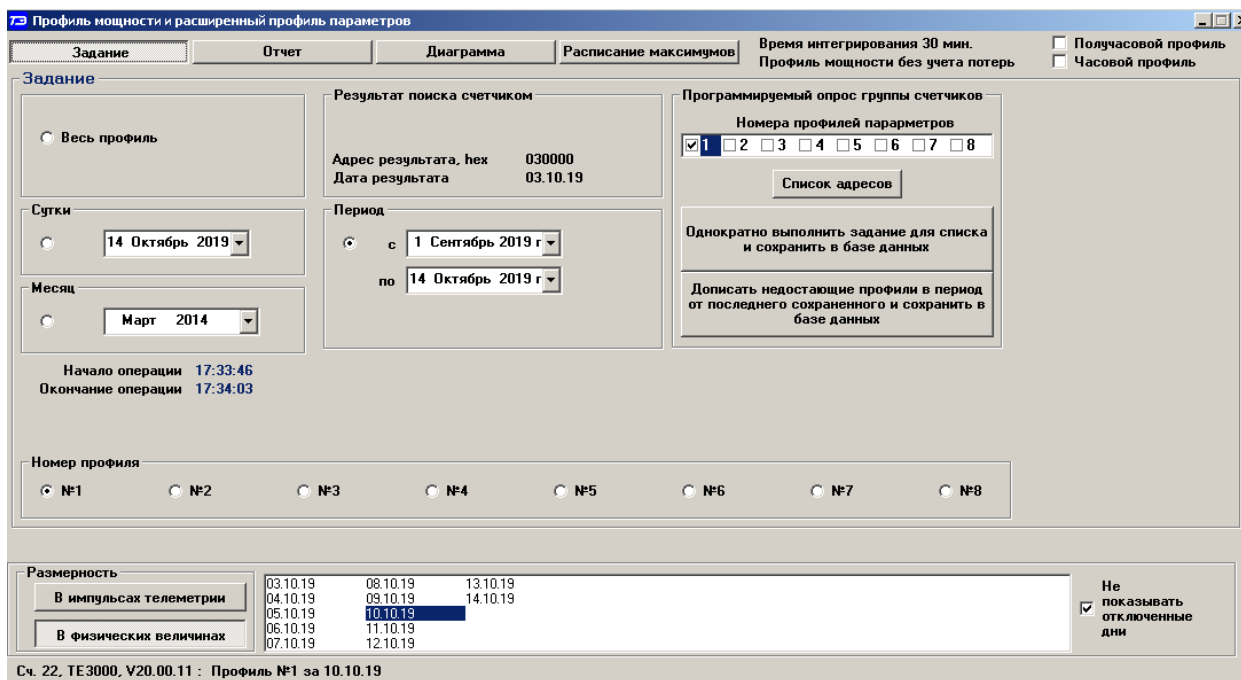


Рисунок 22 – Форма «Профиль мощности и расширенный профиль параметров», вкладка «Задание»

14.6 Через вкладку «Задание» определяется, что именно нужно прочитать из массива профиля и какого. Можно задать требование чтения всего массива профиля, за календарные сутки, календарный месяц или календарный интервал времени.

14.7 Чтение профиля мощности по установленному заданию производится по кнопке «Прочитать из прибора», расположенной на панели инструментов генеральной формы конфигурирования. В процессе чтения в левом нижнем углу формы отображаются комментарии к процессу чтения. По окончании чтения выдается сообщение «Задание выполнено» с указанием времени начала и окончания процедуры чтения.

14.8 Просмотреть прочитанный профиль мощности в виде отчета (таблицы) можно во вкладке «Отчет». Просмотреть прочитанный профиль мощности в виде гистограммы можно во вкладке «Диаграмма», внешний вид которой приведен на рисунке 23.

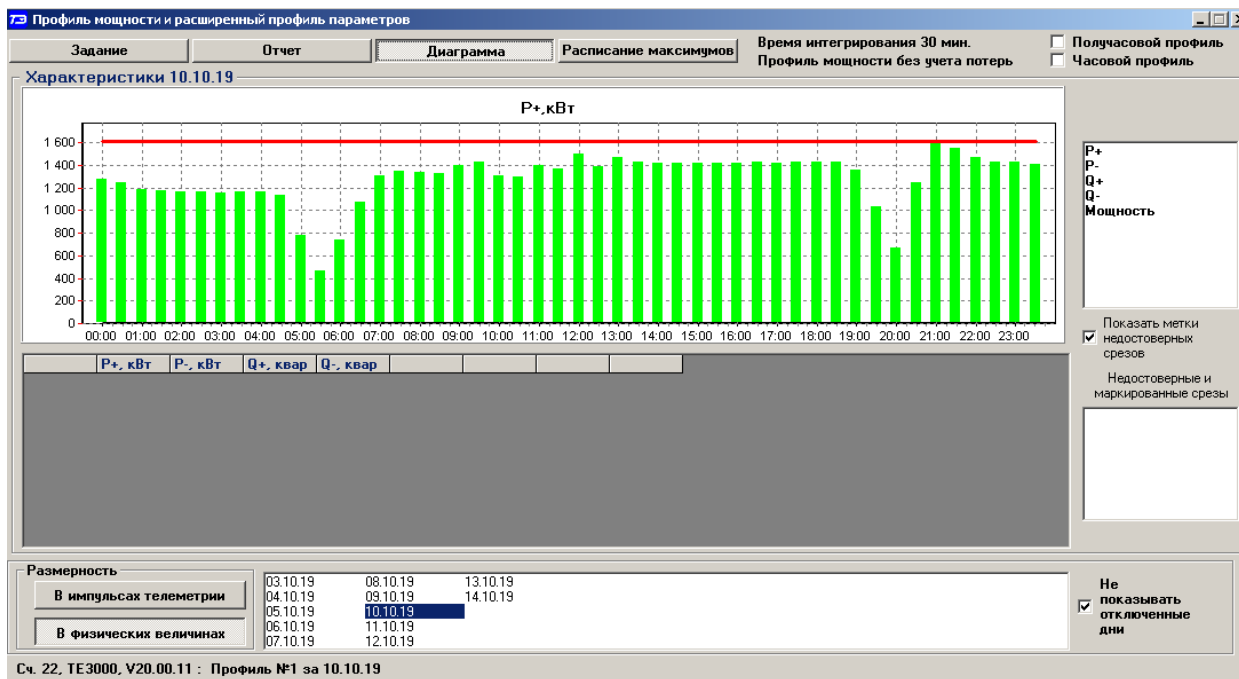


Рисунок 23 – Форма «Профиль мощности и расширенный профиль параметров», вкладка «Диаграмма»

14.9 На рисунке 23 приведен профиль активной мощности прямого направления «P+». Для просмотра (без чтения) другой мощности достаточно выбрать соответствующую мощность в окне справа от окна диаграммы: «P-», «Q+», «Q-». При этом в поле информационного окна будут отображены гистограммы соответствующего профиля мощности. Если нажать кнопку «Мощность», то в информационном поле окна будет отражен график четырех мощностей.

14.10 Конфигуратор позволяет преобразовать профиль мощности со временами интегрирования менее 30 минут в профиль с получасовым или часовым временем интегрирования, если установить флаг «Получасовой профиль» или «Часовой профиль». При этом не нужно перечитывать данные из счетчика.

14.11 Сохранить прочитанные данные можно в четырех форматах по кнопке «Сохранить в файле», расположенной на панели инструментов генеральной формы программы (значок изображения дискеты):

- текстовый формат (TXT) предназначен для переноса данных в EXCEL;
- формат АСКП;
- формат конфигуратора (PROF) для последующего просмотра конфигуратором;
- в базе данных конфигуратора (Access).

14.12 Для просмотра сохраненного файла формата PROF нужно открыть форму «Профиль мощности» и открыть сохраненный файл по кнопке «Открыть файл», расположенной на панели инструментов генеральной формы программы. При этом появятся данные во вкладке отчет и гистограмма параметров во вкладке «Гистограмма».

14.13 Для сохранения профиля мощности в базе данных конфигуратора, база должна быть предварительно создана посредством формы «База данных», вид которой приведен на рисунке 24.

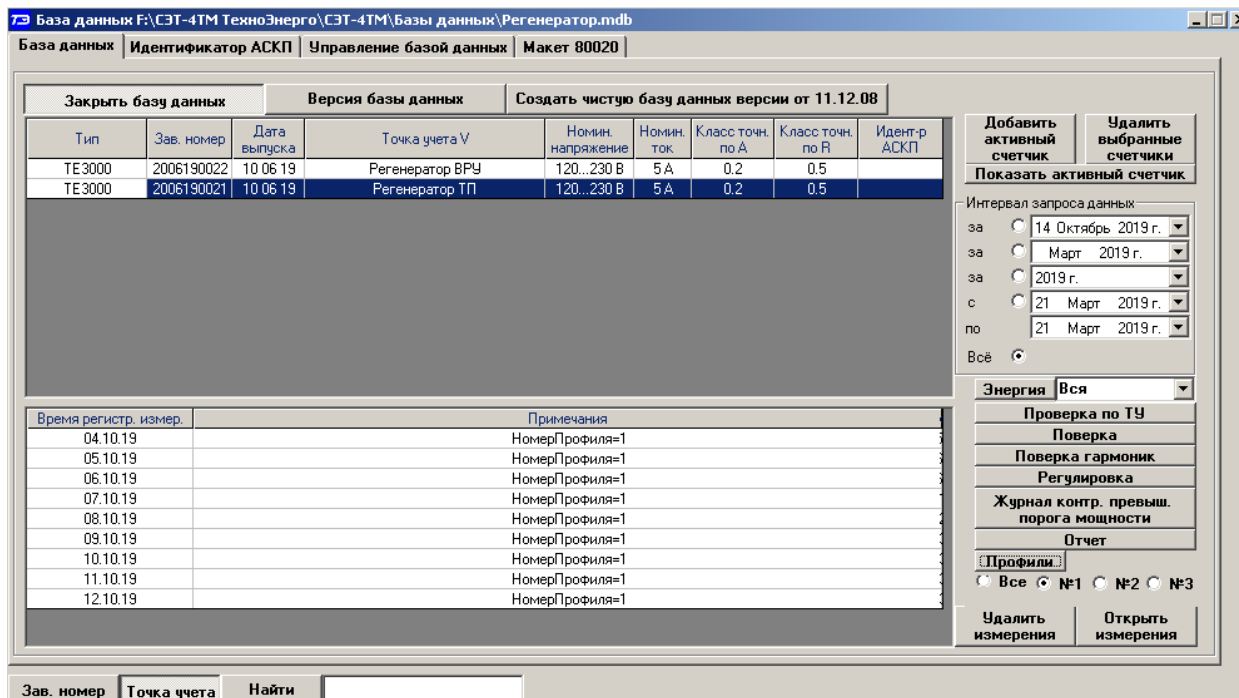


Рисунок 24 – Форма «База данных»

14.14 Для создания базы данных нажать кнопку «Создать чистую базу данных версии ...» и указать имя и путь доступа к создаваемой базе. Далее, при сохранении профиля параметров в базе, имя и путь созданной базы нужно указывать конфигуратору по его запросу.

14.15 Для визуализации сохраненного в базе массива профиля мощности нажать кнопку «Открыть базу данных» и, по запросу конфигулятора, указать путь к требуемой базе. В окне формы появится список счетчиков, параметры которых сохранялись в базе. Выделить интересующий счетчик из перечня, установить флаг «Профиль мощности №1» и нажать кнопку «Профили». При этом будет производиться чтение всех записей профиля №1 базы, относящихся к выделенному счетчику, а в окне «Время регистрации измерения» будет отображаться список дней сохранения информации в базе (рисунок 24).

14.16 Выделить интересующий день или группу дней левой кнопкой манипулятора «мышь» и нажать кнопку «Открыть измерения». При этом откроется форма «Профиль мощности», в которой отображается информация, прочитанная из базы, аналогично описанному в п.п. 14.7 - 14.9.

14.17 При записи профиля мощности в базу данных производится запрос имени базы, куда нужно записать профиль. Если база данных уже существует, то нужно указать путь к файлу базы. Если база данных отсутствует на компьютере, то ее нужно создать посредством формы «База данных», кнопка «Создать чистую базу данных». Можно создать несколько баз данных (например, по числу объектов или групп объектов).

14.18 Удобно производить чтение профиля мощности с группы счетчиков объекта с автоматической записью в базу по кнопке «Дописать недостающие профили в период от последнего сохраненного и сохранить в базе данных», расположенной на вкладке «Задание» формы «Профиль мощности» (рисунок 22). При этом должен быть подготовлен список адресов счетчиков посредством формы «Адреса для групповых операций». Этот список может быть сохранен на диске в виде файла с возможностью последующего использования.

15 Конфигурирование и чтение расширенных массивов профиля параметров

15.1 Наряду с двумя базовыми массивами профиля мощности нагрузки базовой структуры (раздел 14), ведутся два независимых расширенных массива профиля параметров (далее - 3-й и 4-й расширенные массивы профиля) с программируемым временем интегрирования от 1 до 60 минут.

Расширенные массивы профиля могут конфигурироваться в части выбора количества и типа профилируемых параметров, формата хранения данных и времени интегрирования параметров. Число каналов расширенного массива профиля может программироваться в диапазоне от 1 до 48, а типы профилируемых параметров выбираются из таблицы 8.

Таблица 8 - Типы профилируемых параметров для расширенного массива профиля

№	Наименование параметра	Обозначение
1	Активная мощность прямого направления по сумме фаз	$P\Sigma+$
2	Активная мощность обратного направления по сумме фаз	$P\Sigma-$
3	Реактивная мощность прямого направления по сумме фаз	$Q\Sigma+$
4	Реактивная мощность обратного направления по сумме фаз	$Q\Sigma-$
5	Активная мощность прямого направления по фазе 1	$P1+$
6	Активная мощность обратного направления по фазе 1	$P1-$
7	Реактивная мощность прямого направления по фазе 1	$Q1+$
8	Реактивная мощность обратного направления по фазе 1	$Q1-$
9	Активная мощность прямого направления по фазе 2	$P2+$
10	Активная мощность обратного направления по фазе 2	$P2-$
11	Реактивная мощность прямого направления по фазе 2	$Q2+$
12	Реактивная мощность обратного направления по фазе 2	$Q2-$
13	Активная мощность прямого направления по фазе 3	$P3+$
14	Активная мощность обратного направления по фазе 3	$P3-$
15	Реактивная мощность прямого направления по фазе 3	$Q3+$
16	Реактивная мощность обратного направления по фазе 3	$Q3-$
17	Активная мощность прямого направления по сумме фаз с учетом потерь	$P\Sigma_{п+}$
18	Активная мощность обратного направления по сумме фаз с учетом потерь	$P\Sigma_{п-}$
19	Реактивная мощность прямого направления по сумме фаз с учетом потерь	$Q\Sigma_{п+}$
20	Реактивная мощность обратного направления по сумме фаз с учетом потерь	$Q\Sigma_{п-}$
21	Напряжение в фазе 1	$U1$
22	Напряжение в фазе 2	$U2$
23	Напряжение в фазе 3	$U3$
24	Напряжение прямой последовательности	$U1(1)$
25	Суммарный коэффициент гармонических составляющих напряжения фазе 1	$Ku1$

Продолжение таблицы 8

№	Наименование параметра	Обозначение
26	Суммарный коэффициент гармонических составляющих напряжения в фазе 2	Ku2
27	Суммарный коэффициент гармонических составляющих напряжения в фазе 3	Ku3
28	Коэффициент несимметрии напряжения по нулевой последовательности	K0U
29	Межфазное напряжение между фазами 1 и 2	U12
30	Межфазное напряжение между фазами 2 и 3	U23
31	Межфазное напряжение между фазами 3 и 1	U31
32	Коэффициент несимметрии напряжения по обратной последовательности	K2U
33	Суммарный коэффициент гармонических составляющих напряжения между фазами 1 и 2	Ku12
34	Суммарный коэффициент гармонических составляющих напряжения между фазами 2 и 3	Ku23
35	Суммарный коэффициент гармонических составляющих напряжения между фазами 3 и 1	Ku31
36	Частота сети	F
37	Ток в фазе 1	I1
38	Ток в фазе 2	I2
39	Ток в фазе 3	I3
40	Ток нулевой последовательности	I0(1)
41	Суммарный коэффициент гармонических составляющих тока в фазе 1	KI1
42	Суммарный коэффициент гармонических составляющих тока в фазе 2	KI2
43	Суммарный коэффициент гармонических составляющих тока в фазе 3	KI3
44	Коэффициент несимметрии тока по нулевой последовательности	K0I
45	Коэффициент несимметрии тока по обратной последовательности	K2I
46	Температура внутри счетчика	T
47	Число импульсов от внешних датчиков по входу 1	-
48	Число импульсов от внешних датчиков по входу 2	-
49	Положительное отклонение фазного напряжения по фазе 1	$\delta U1(+)$
50	Положительное отклонение фазного напряжения по фазе 2	$\delta U2(+)$
51	Положительное отклонение фазного напряжения по фазе 3	$\delta U3(+)$
52	Положительное отклонение междуфазного напряжения фаз 12	$\delta U12(+)$
53	Положительное отклонение междуфазного напряжения фаз 23	$\delta U23(+)$
54	Положительное отклонение междуфазного напряжения фаз 31	$\delta U31(+)$
55	Положительное отклонение частоты	$\delta f(+)$
56	Отрицательное отклонение фазного напряжения по фазе 1	$\delta U1(-)$
57	Отрицательное отклонение фазного напряжения по фазе 2	$\delta U2(-)$
58	Отрицательное отклонение фазного напряжения по фазе 3	$\delta U3(-)$
59	Отрицательное отклонение междуфазного напряжения фаз 12	$\delta U12(-)$
60	Отрицательное отклонение междуфазного напряжения фаз 23	$\delta U23(-)$
61	Отрицательное отклонение междуфазного напряжения фаз 31	$\delta U31(-)$
62	Отрицательное отклонение частоты	$\delta f(-)$

15.2 Чтение и запись (изменение) времени интегрирования параметров расширенного массива профиля производится посредством формы «Параметры и установки» конфигуратора (рисунок 8). Для изменения времени интегрирования выбрать требуемое время в диапазоне от 1 до 60 минут из списка, принадлежащего окну «Время интегрирования мощности» третьего или четвертого массива профиля, и нажать кнопку «Записать», расположенную справа от окна. При этом производится инициализация соответствующего расширенного массива профиля.

15.3 Для чтения текущей конфигурации всех существующих в счетчике массивов профиля открыть вкладку «Параметры профиля» формы «Конфигурирование расширенного массива профиля параметров» из меню «Параметры \ Профиль мощности расширенный профиль параметров \ Конфигурирование». Нажать кнопку «Прочитать», расположенную в правом нижнем углу вкладки. После успешного чтения в информационном окне формы отображаются прочитанные данные, определяющие текущую конфигурацию каждого массива. Так из примера, приведенного на рисунке 25, следует, что:

- счетчик имеет четыре массива профиля № 1, 2, 3, 4;
- первый и второй массивы профиля имеют размер 64 Кбайт, число каналов 4, профилируемые параметры P+, P-, Q+, Q- и базовую структуру (структура 0, как и во всех многофункциональных счетчиках предыдущих разработок);
- время интегрирования первого массива профиля 30 минут, второго массива профиля – 3 минуты;
- третий массив профиля имеет размер 512 Кбайт (расширенный), число каналов 8, профилируемые параметры P+, P-, Q+, Q-, Уф1, Уф2, Уф3, Т, структуру данных № 1 и время интегрирования 60 минут;
- четвертый массив профиля имеет размер 3456 Кбайт, число каналов 40, структуру данных № 6 и время интегрирования 10 минут.

№	Ном. памяти	Размер	Время тек. указ.	Адрес тек. указ.	Число каналов	Длина заголовка	Длина среза	Длит. среза	Структура	Тип маски	Параметры
1	3h	64 КБ	04.10.19 18:30:00	030070	8	8	8	30	0	0	P+ P- Q+ Q-
2	8h	64 КБ	04.10.19 18:33:00	080300	8	8	8	3	0	0	P+ P- Q+ Q-
3	12h	512 КБ	04.10.19 18:00:00	120068	8	8	16	60	1	0	P+ P- Q+ Q- U1 U2 U3 T
4	1Ah	3456 КБ	04.10.19 18:30:00	1A1159	40	8	163	10	6	0	U1 U2 U3 U1(1) Ku1 Ku2 Ku3 K0u U12 U23 U31 K2u Ku12 Ku23 Ku31 F I1 I2 I3 I0(1) Ki1 Ki2 Ki3 K0i Ki2i T Ku1- Ku2- Ku3- Ku12- Ku23- Ku31-

Прочитать

Рисунок 25 – Форма «Конфигурирование расширенного профиля параметров», вкладка «Параметры профиля»

15.4 В счетчике первый и второй массивы профиля заданы как базовые и не рекомендуется производить их переконфигурирование для совместимости со счетчиками предыдущих разработок. Конфигурирование третьего и четвертого расширенных массивов профиля производится посредством формы «Конфигурирование расширенного профиля параметров», вкладки «Конфигурирование массивов». Вид формы с открытой вкладкой приведен на рисунке 26.

15.5 Для чтения параметров текущей конфигурации в окно вкладки «Номер массива» нужно ввести номер расширенного массива «4» и нажать кнопку «Прочитать», расположенную на поле вкладки. При этом читаются параметры текущей конфигурации четвертого массива профиля и отображаются в соответствующих окнах группы элементов «Параметры текущей конфигурации». В окне «Глубина хранения» отображается расчетная глубина хранения профиля параметров в сутках для текущей конфигурации.

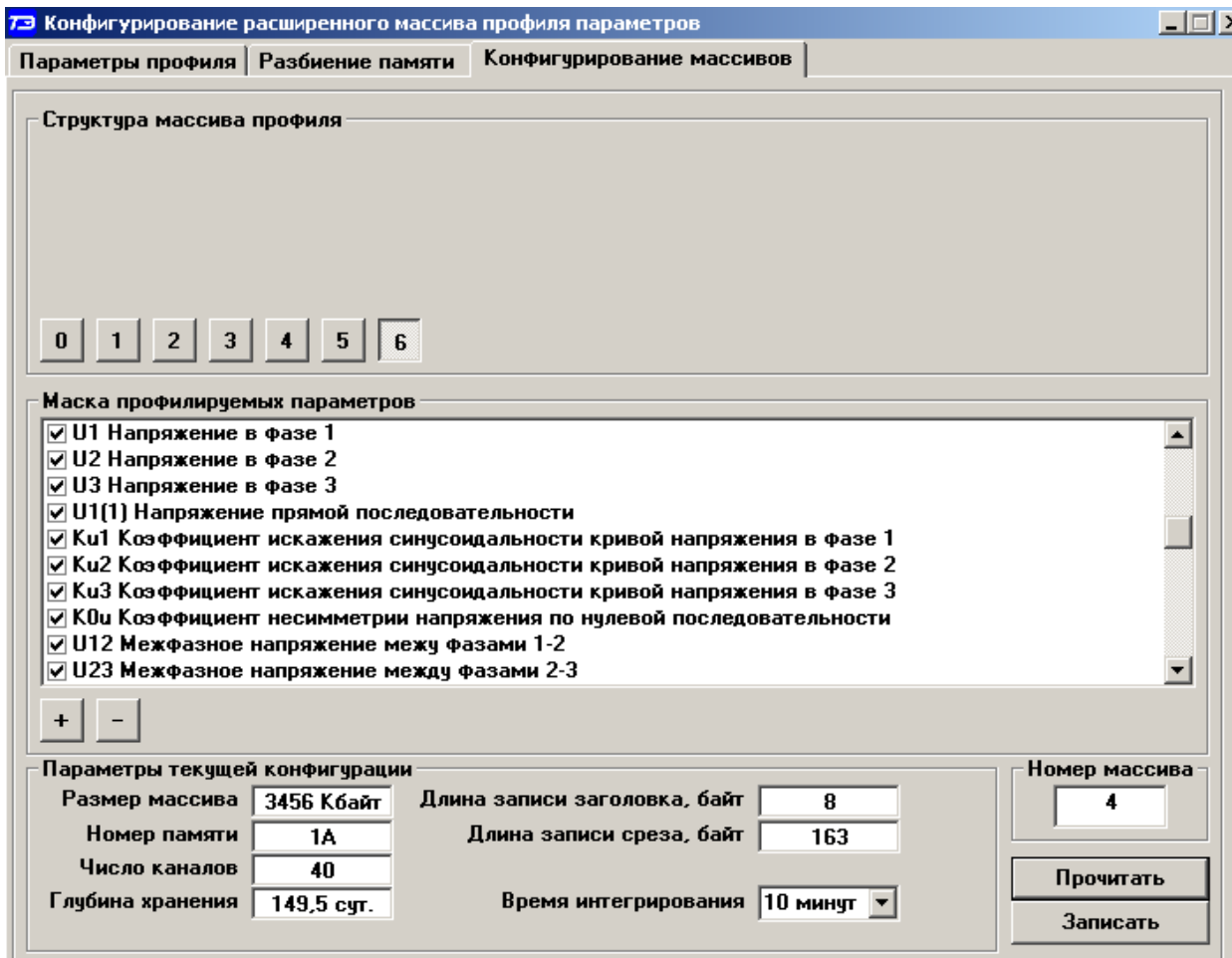


Рисунок 26 - Форма «Конфигурирование расширенного массива профиля параметров», вкладка «Конфигурирование массивов»

15.6 Параметры конфигурации расширенного массива

15.6.1 В счетчике к конфигурационным параметрам расширенного массива, которые можно изменить, относятся:

- количество и тип профилируемых параметров (в диапазоне от 1 до 48);
- структура данных массива профиля (0 - 6);
- время интегрирования параметров (1 - 60 минут);
- остальные параметры (размер и номер массива) зафиксированы текущей конфигурацией памяти массивов профиля.

15.6.2 Выбор требуемых профилируемых параметров производится путем установки флажка против наименования параметра в списке, принадлежащим окну «Маска профилируемых параметров». Число выбранных параметров определяет число каналов расширенного массива параметров и отображается в процессе выбора в окне «Число каналов». При этом изменяется глубина хранения массива профиля, которая отображается в окне «Глубина хранения» в процессе выбора профилируемых параметров.

15.6.3 Выбор структуры данных массива производится посредством кнопок «0» - «6», расположенных в группе элементов «Структура массива профиля». В зависимости от выбранной структуры данных меняется глубина хранения массива профиля, которая отображается в окне «Глубина хранения» в процессе выбора структуры. Структуры данных «2», «4», «5» и «6» позволяют профилировать мощности, в том числе и с учетом потерь, со временем интегрирования 60 минут (см. ограничения п.п. 7.10, 7.12). При выборе структуры «0»

профилируемые параметры устанавливаются независимо от маски профилируемых параметров, как для базового массива, т.е. конфигурируется расширенный профиль для активной и реактивной мощности прямого и обратного направления (4 канала), базовой структуры, но с глубиной хранения в разы превышающую глубину хранения базовых массивов.

15.6.4 Для изменения времени интегрирования нужно выбрать требуемое время в диапазоне от 1 до 60 минут из списка, принадлежащего окну «Время интегрирования» группы элементов «Параметры текущей конфигурации». При этом пересчитывается глубина хранения массива профиля, которая отображается в окне вкладки «Глубина хранения».

15.6.5 Выбранные параметры расширенного массива вступят в силу только после их успешной записи в счетчик посредством кнопки «Записать», расположенной в правом нижнем углу вкладки. Запись возможна только со вторым уровнем доступа. При этом производится инициализация массива профиля с потерей всех данных и записью времени инициализации в журнал событий.

15.7 Чтение данных третьего и четвертого расширенных массивов профиля производится посредством формы «Профиль мощности и расширенный профиль параметров» «Чтение» из меню «Параметры», аналогично базовым массивам, как описано в п.п. 14.5 - 14.8, но для профиля № 3 и № 4.

15.8 На рисунке 27 приведена гистограмма напряжения фазы 1 третьего массива профиля со временем интегрирования 60 минут. Поскольку третий профиль восьмиканальный, то в окне справа от окна диаграммы показаны восемь профилируемых параметров: P+, P-, Q+, Q-, U1, U2, U3, T. Выбор любого из них приводит к отображению в информационном окне формы профиля соответствующего параметра.

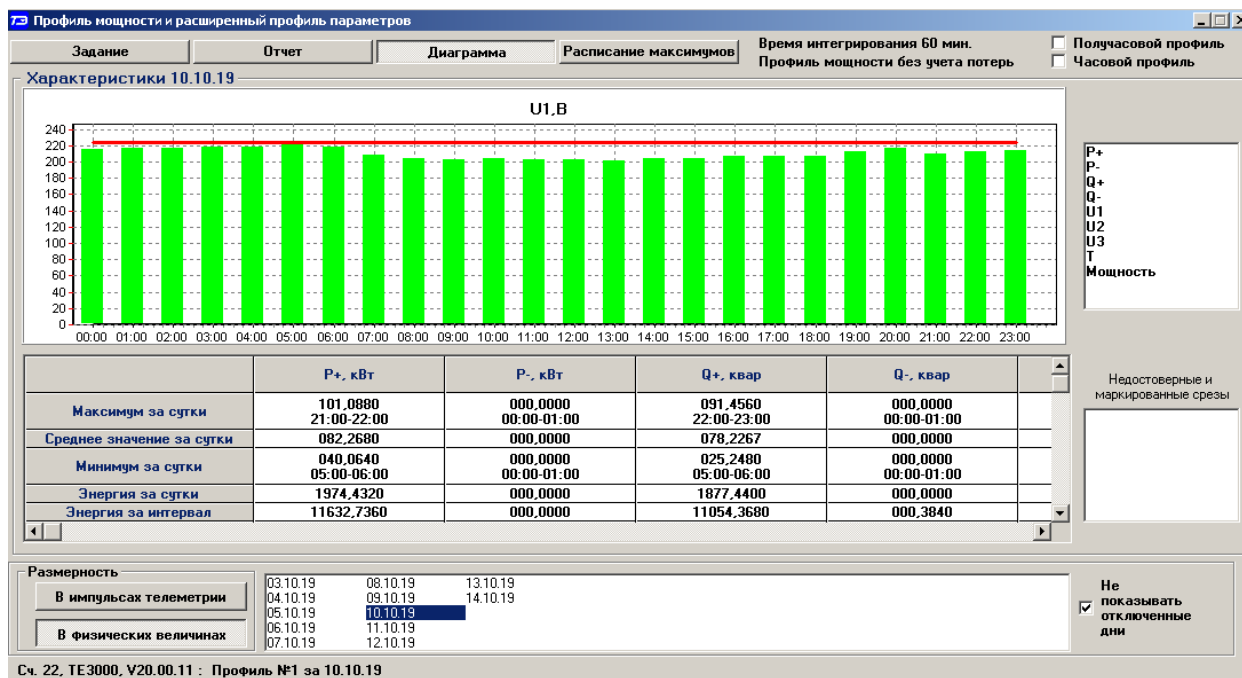


Рисунок 27 – Профиль напряжения фазы 3

На рисунке 28 приведен вид вкладки «Отчет» третьего расширенного массива профиля с восемью параметрами.

Профиль мощности и расширенный профиль параметров

Задание Отчет Диаграмма Расписание максимумов

Время интегрирования 60 мин. Профиль мощности без учета потерь

Полукасовой профиль Часовой профиль

Данные 10.10.19

Время	Статус	P+, кВт	P-, кВт	Q+, квар	Q-, квар	U1, В	U2, В	U3, В	T, °C
03:00-04:00		074,5280	000,0000	073,5360	000,0000	218,1000	220,4000	217,9000	035,0000
04:00-05:00		073,5360	000,0000	072,2240	000,0000	218,2000	220,8000	217,9000	035,0000
05:00-06:00		040,0640	000,0000	025,2480	000,0000	223,6000	225,4000	224,3000	035,0000
06:00-07:00		058,3040	000,0000	046,7520	000,0000	218,7000	221,6000	219,0000	035,0000
07:00-08:00		084,8000	000,0000	082,4000	000,0000	207,9000	212,8000	209,4000	034,0000
08:00-09:00		085,3120	000,0000	081,6960	000,0000	203,9000	209,3000	206,6000	035,0000
09:00-10:00		090,6240	000,0000	086,6560	000,0000	203,2000	208,0000	205,3000	035,0000
10:00-11:00		083,5200	000,0000	081,1840	000,0000	204,1000	209,3000	206,6000	036,0000
11:00-12:00		088,5120	000,0000	089,6000	000,0000	203,1000	208,2000	205,6000	036,0000
12:00-13:00		092,6400	000,0000	088,2240	000,0000	203,3000	207,4000	205,4000	035,0000
13:00-14:00		093,0240	000,0000	090,7520	000,0000	202,1000	206,3000	204,1000	036,0000
14:00-15:00		090,9120	000,0000	086,1440	000,0000	203,7000	208,2000	205,0000	036,0000
15:00-16:00		090,5600	000,0000	086,9440	000,0000	204,1000	209,0000	206,3000	036,0000
16:00-17:00		091,1040	000,0000	089,5680	000,0000	207,4000	211,5000	207,3000	036,0000
17:00-18:00		091,2960	000,0000	089,6640	000,0000	207,6000	211,3000	207,0000	036,0000
18:00-19:00		091,8400	000,0000	089,6960	000,0000	207,7000	210,8000	207,2000	036,0000
19:00-20:00		076,5440	000,0000	068,1920	000,0000	212,3000	214,4000	211,4000	036,0000
20:00-21:00		061,6000	000,0000	048,4160	000,0000	216,5000	218,2000	215,7000	036,0000
21:00-22:00		101,0880	000,0000	090,6240	000,0000	210,5000	213,2000	209,5000	035,0000
22:00-23:00		092,6080	000,0000	091,4560	000,0000	212,3000	214,9000	211,4000	036,0000
23:00-24:00		090,8480	000,0000	089,8560	000,0000	213,5000	216,1000	212,5000	036,0000

Размерность

В импульсах телеметрии

В физических величинах

03.10.19 08.10.19 13.10.19
04.10.19 09.10.19 14.10.19
05.10.19 10.10.19
06.10.19 11.10.19
07.10.19 12.10.19

Не показывать отключенные дни

Рисунок 28 – Форма «Отчет» третьего расширенного массива профиля параметров

16 Конфигурирование и чтение архивов максимумов мощности

16.1 Конфигурирование измерителя максимумов мощности заключается в записи расписаний утренних и вечерних максимумов мощности, которое производится посредством вкладки «Расписание», формы «Максимумы мощности» из меню «Параметры». Вид вкладки приведен на рисунке 29.

Максимумы мощности

Значения Расписание

Сезон	Зона утренних максимумов (1-е расписание)		Зона вечерних максимумов (2-е расписание)	
	Начало	Окончание	Начало	Окончание
Январь	08:00	11:00	13:00	16:00
Февраль	08:00	11:00	13:00	16:00
Март	08:00	11:00	13:00	16:00
Апрель	08:00	11:00	13:00	16:00
Май	08:00	11:00	13:00	16:00
Июнь	08:00	11:00	13:00	16:00
Июль	08:00	11:00	13:00	16:00
Август	08:00	11:00	13:00	16:00
Сентябрь	08:00	11:00	13:00	16:00
Октябрь	08:00	11:00	13:00	16:00
Ноябрь	08:00	11:00	13:00	16:00
Декабрь	08:00	11:00	13:00	16:00

Прочитать

Коррекция расписания

Утро (1-е расписание) От 08:00 До 11:00

Вечер (2-е расписание) От 13:00 До 16:30

Сезон Январь

Записать сезон

Записать все сезоны

Рисунок 29 – Вкладка «Расписание» максимумов мощности

16.2 Для чтения ранее введенного в счетчик расписания нажать кнопку «Прочитать», расположенную на поле вкладки.

16.3 Для коррекции сезонного расписания ввести утренние и вечерние интервалы времени в соответствующие окна группы элементов «Коррекция расписания», выбрать сезон в списке окна «Сезон» и нажать кнопку «Записать сезон». Если введенные сезонные параметры расписания требуется применить ко всем сезонам, то нажать кнопку «Записать все сезоны».

16.4 В настоящее время в счетчике не существует понятия утренних или вечерних интервалов времени, внутри которых фиксируются максимумы мощности. Существует понятие первое и второе расписание. При этом временные зоны первого и второго расписания никак не связаны между собой, могут совпадать, не совпадать, перекрываться или переходить в следующие сутки. Если время начала интервала расписания больше времени окончания интервала, то это означает переход интервала расписания в следующие сутки. Если время начала интервала расписания равно времени окончания интервала и равно 00:00, то максимумы мощности по этому расписанию фиксируются круглосуточно. Если время начала интервала расписания равно времени окончания интервала и не равно 00:00, то максимумы мощности по этому расписанию не фиксируются.

16.5 Чтение зафиксированных счетчиком значений интервальных (от сброса) и месячных архивов утренних и вечерних максимумов мощности из первого, второго и третьего массива профиля мощности производится посредством формы «Максимумы мощности» из меню «Параметры», вид которой приведен на рисунке 30.

	Максимумы по профилю 1				Максимумы по профилю 2				Максимумы по профилю 3			
	Утро (1-е расписание)		Вечер (2-е расписание)		Утро (1-е расписание)		Вечер (2-е расписание)		Утро (1-е расписание)		Вечер (2-е расписание)	
	Время	Значение	Время	Значение	Время	Значение	Время	Значение	Время	Значение	Время	Значение
P+ (кВт)	05.10.19 08:30-09:00	0,1280	04.10.19 15:00-15:30	62,0160	05.10.19 08:09-08:12	0,6400	04.10.19 14:54-14:57	65,2800	05.10.19 08:00-09:00	0,0960	04.10.19 15:00-16:00	61,8240
P- (кВт)	05.10.19 08:00-08:30	0,0000	04.10.19 14:00-14:30	0,0000	05.10.19 08:00-08:03	0,0000	04.10.19 14:00-14:03	0,0000	05.10.19 08:00-09:00	0,0000	04.10.19 14:00-15:00	0,0000
Q+ (квар)	05.10.19 08:30-09:00	0,0640	04.10.19 15:30-16:00	62,6560	05.10.19 08:36-08:39	0,6400	04.10.19 15:51-15:54	63,3600	05.10.19 08:00-09:00	0,0320	04.10.19 15:00-16:00	62,3680
Q- (квар)	05.10.19 08:00-08:30	0,0000	04.10.19 14:00-14:30	0,0000	05.10.19 08:00-08:03	0,0000	04.10.19 14:00-14:03	0,0000	05.10.19 08:00-09:00	0,0000	04.10.19 14:00-15:00	0,0000

Рисунок 30 – Форма «Максимумы мощности»

16.6 Для чтения интервальных максимумов мощности (от сброса) нажать кнопку «Интервальных (от сброса)» в группе элементов «Прочитать значения максимумов». Для чтения месячных максимумов мощности нажать кнопку месяца в группе элементов «Прочитать значения максимумов».

16.7 При успешном чтении в окнах формы будут отображаться зафиксированные счетчиком значения максимумов каждой мощности (активной, реактивной, прямого и обратного направления) из первого массива профиля «Максимумы по профилю 1», второго массива профиля «Максимумы по профилю 2» и третьего массива профиля «Максимумы по профилю 3» со штампом времени и даты фиксации максимальной мощности. Время фиксации указывается в виде интервала, равного интервалу интегрирования мощности соответствующего массива профиля.

16.8 В окнах «Утро (1-е расписание)» отображаются максимальные мощности, зафиксированные в интервалы времени, определяемые расписанием утренних максимумов (1-е расписание). В окнах «Вечер (2-е расписание)» отображаются максимальные мощности, зафиксированные в интервалы времени, определяемые расписанием вечерних максимумов (2-е расписание).

16.9 Сброс интервальных максимумов мощности, зафиксированных от предыдущего сброса, производится нажатием кнопки «Интервальных по 1-му массиву профиля мощности»,

«Интервальных по 2-му массиву профиля мощности» или «Интервальных по 3-му массиву профиля мощности» группы элементов «Сброс максимумов».

16.10 Очистка архива месячных максимумов производится по кнопке «Месячных максимумов по 1-му массиву профиля мощности», «Месячных максимумов по 2-му массиву профиля мощности» или «Месячных максимумов по 3-му массиву профиля мощности» группы элементов «Сброс максимумов».

16.11 Сброс всех максимумов и интервальных и месячных производится по кнопке «Всех» группы элементов «Сброс максимумов». Сброс максимумов мощности производится при втором уровне доступа, а факт и время сброса фиксируются в журналах событий (сброса максимумов) счетчика.

17 Конфигурирование устройства индикации

17.1 Дистанционное управление режимами индикации

17.1.1 Дистанционное управление режимами индикации производится посредством формы «Управление режимами индикации» вкладки «Управление» из меню «Параметры». Вид формы приведен на рисунке 31.

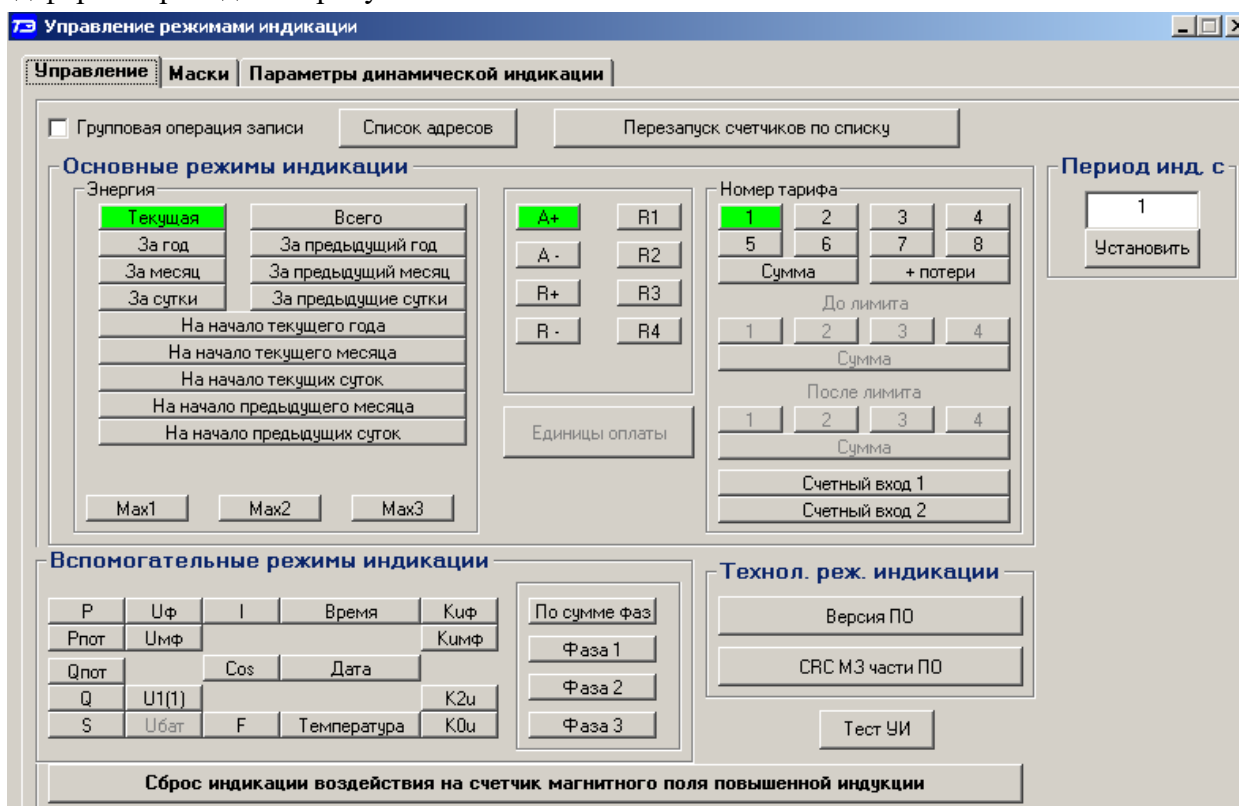


Рисунок 31 – Форма «Управление режимами индикации»

17.1.2 Дистанционное чтение установленного режима индикации производится по кнопке «Прочитать из прибора», расположенной на панели инструментов генеральной формы конфигуратора. При этом зеленым цветом подсвечиваются кнопки соответствующие установленному режиму индикации счетчика.

17.1.3 Для дистанционной установки требуемого режима индикации нажать соответствующую кнопку на поле формы. Для управления режимами индикации группы счетчиков установить флаг «Групповая операция записи», открыть форму «Список адресов» и выбрать адреса счетчиков, которые будут участвовать в групповых операциях.

Управление возможно только со вторым уровнем доступа.

17.2 Конфигурируемые параметры устройства индикации

17.2.1 К конфигурируемым параметрам устройства индикации относятся:

- программируемый флаг разрешения сохранения прерванного режима индикации при включении питания;
- период индикации;
- маски режимов и параметров индикации;
- параметры динамической индикации;
- параметры перехода в заданный режим индикации.

17.2.2 Установка/снятие флага «Разрешить сохранять прерванный режим индикации при включении питания» производится посредством формы «Параметры и установки» (рисунок 8). Если флаг установлен, то при включении счетчика устанавливается тот режим индикации, который был до его выключения. В противном случае, если флаг не установлен, при включении счетчика будет устанавливаться режим индикации текущих измерений или ближайший к нему по кольцу индикации, если он замаскирован маской индикации основных параметров.

17.2.3 Параметр «Период индикации» определяет период выдачи данных на индикатор и по умолчанию составляет 1 секунду. Чтение и изменение периода индикации производится посредством формы «Управление режимами индикации» вкладки «Управление» из меню «Параметры». Вид формы приведен на рисунке 31.

17.2.3.1 Чтение установленного периода индикации производится по кнопке «Прочитать из прибора», расположенной на панели инструментов генеральной формы конфигуратора. Отображение считанного значения производится в окне «Период индикации, с».

17.2.3.2 Для изменения периода индикации в это окно ввести требуемое значение параметра и нажать кнопку «Установить». Процедура изменения возможна только со вторым уровнем доступа.

Изменение (увеличение) периода индикации целесообразно только для работы при температурах ниже минус 20 °С. Рекомендуемое значение периода индикации 5 секунд при температуре минус 40 °С.

17.2.4 Маски режимов индикации

17.2.4.1 Если в процессе эксплуатации не предполагается использование некоторых режимов индикации основных параметров, то они могут быть замаскированы посредством Формы «Управление режимами индикации», вкладки «Маски». Внешний вид формы приведен на рисунке 32. На приведенном рисунке замаскированы все режимы индикации энергии на начало любого интервала.

17.2.4.2 Чтение установленных масок производится по кнопке «Прочитать из прибора», расположенной на панели инструментов генеральной формы конфигуратора. При этом каждый незамаскированный режим индикации будет отображаться зеленым цветом.

17.2.4.3 Для маскирования требуемого режима (режимов) нужно левой кнопкой манипулятора «мышь» изменить цвет кнопки соответствующего режима на красный цвет и нажать кнопку «Передать в прибор», расположенную на панели инструментов генеральной формы. Поле успешной записи цвет кнопки замаскированного режима будет изменен на серый, и этот режим индикации не будет выбираться кнопкой ручного управления режимами индикации. Изменение масок возможно только со вторым уровнем доступа.

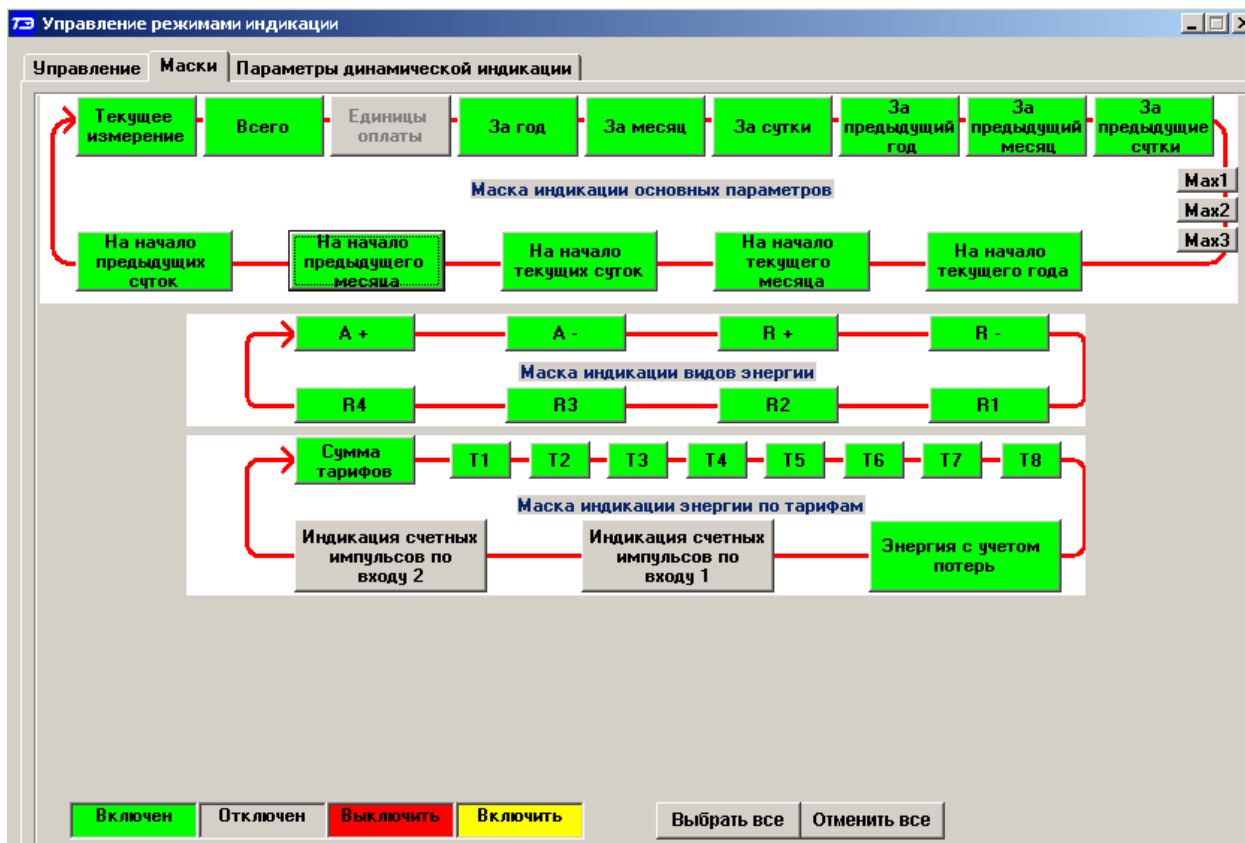


Рисунок 32– Вкладка «Маски» режимов индикации

17.2.5 Параметры динамической индикации

17.2.5.1 Конфигурирование режима динамической индикации производится посредством формы «Управление режимами индикации», вкладки «Параметры динамической индикации». Вид вкладки приведен на рисунке 33.

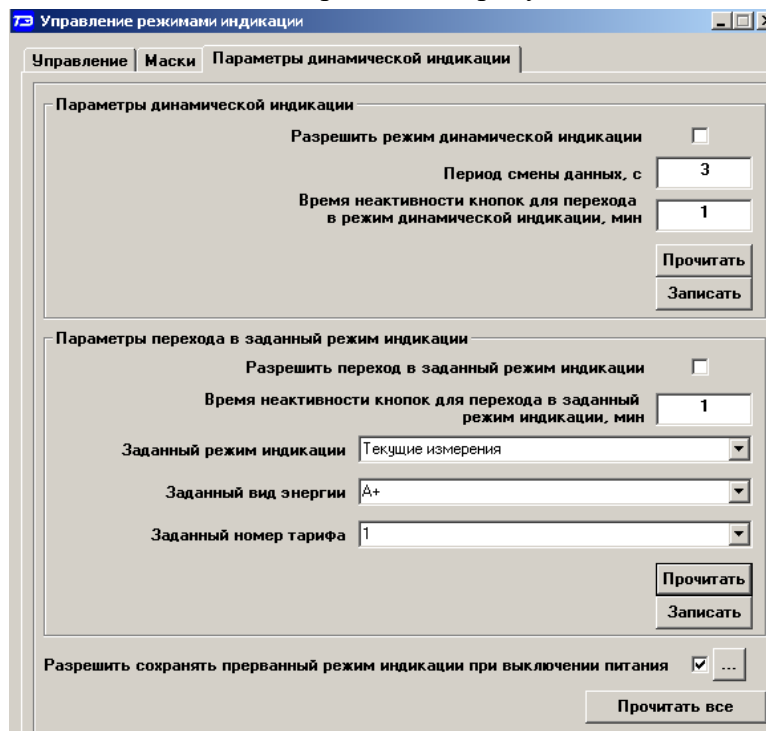


Рисунок 33 – Вкладка «Параметры динамической индикации»

17.2.5.2 Чтение установленных параметров динамической индикации производится по кнопке «Прочитать», расположенной на поле вкладки в группе элементов «Параметры динамической индикации».

17.2.5.3 Динамическая индикация запрещена при выходе счетчика с предприятия-изготовителя. Для разрешения динамической индикации нужно установить и записать следующие параметры в группе элементов «Параметры динамической индикации» (рисунки 33):

- флаг «Разрешить динамический режим индикации»;
- «Период смены данных, с» в диапазоне от 1 до 255 секунд;
- «Время неактивности кнопок для перехода в режим динамической индикации, мин» в диапазоне от 1 до 255 минут.

17.2.5.4 Запись введенных параметров производится со вторым уровнем доступа по кнопке «Записать» в группе элементов «Параметры динамической индикации».

Динамическая индикация распространяется только на режим индикации текущих измерений и основных параметров.

17.2.6 Параметры перехода в заданный режим индикации

17.2.6.1 Конфигурирование счетчика для перехода в заданный режим индикации при неактивности кнопок управления производится посредством формы «Управление режимами индикации», вкладки «Параметры динамической индикации», вид которой приведен на рисунке 33.

17.2.6.2 Чтение параметров перехода в заданный режим индикации при неактивности кнопок управления производится по кнопке «Прочитать», расположенной на поле вкладки в группе элементов «Параметры перехода в заданный режим индикации».

17.2.6.3 Этот режим запрещен при выходе счетчика с предприятия-изготовителя. Для разрешения режима нужно установить и записать следующие параметры в группе элементов «Параметры перехода в заданный режим индикации» (рисунок 33):

- флаг «Разрешить переход в заданный режим индикации»;
- «Время неактивности кнопок для перехода в заданный режим индикации» в диапазоне от 1 до 255 минут;
- через список окна «Заданный режим индикации» выбрать режим индикации, в который нужно перейти при неактивности кнопок;
- через список окна «Заданный вид энергии» выбрать вид энергии в заданном режиме индикации;
- через список окна «Заданный номер тарифа» выбрать номер тарифа в заданном режиме индикации по заданному виду энергии.

Запись введенных параметров производится со вторым уровнем доступа по кнопке «Записать» в группе элементов «Параметры перехода в заданный режим индикации».

Разрешенный возврат в заданный режим индикации будет производиться только в том случае, если запрещен режим динамической индикации.

18 Чтение параметров электрической сети

18.1 Чтение параметров электрической сети (данных вспомогательных режимов измерения) производится посредством формы «Монитор» из меню «Параметры», вид которой приведен на рисунке 34.

18.1.1 Все текущие значения параметров сети, отображаемые в окнах формы «Монитор», измерены на одном периоде сети и усреднены в соответствии с конфигурационным параметром «Число периодов измерения вспомогательных параметров» (п. 7.18), кроме

усредненных значений ($U_{фy}$, $K_{цфy}$, $U_{мфy}$, $K_{цмфy}$, $K_{0цy}$, $K_{2цy}$), которые усреднены на интервале 10 минут с привязкой к часам счетчика.

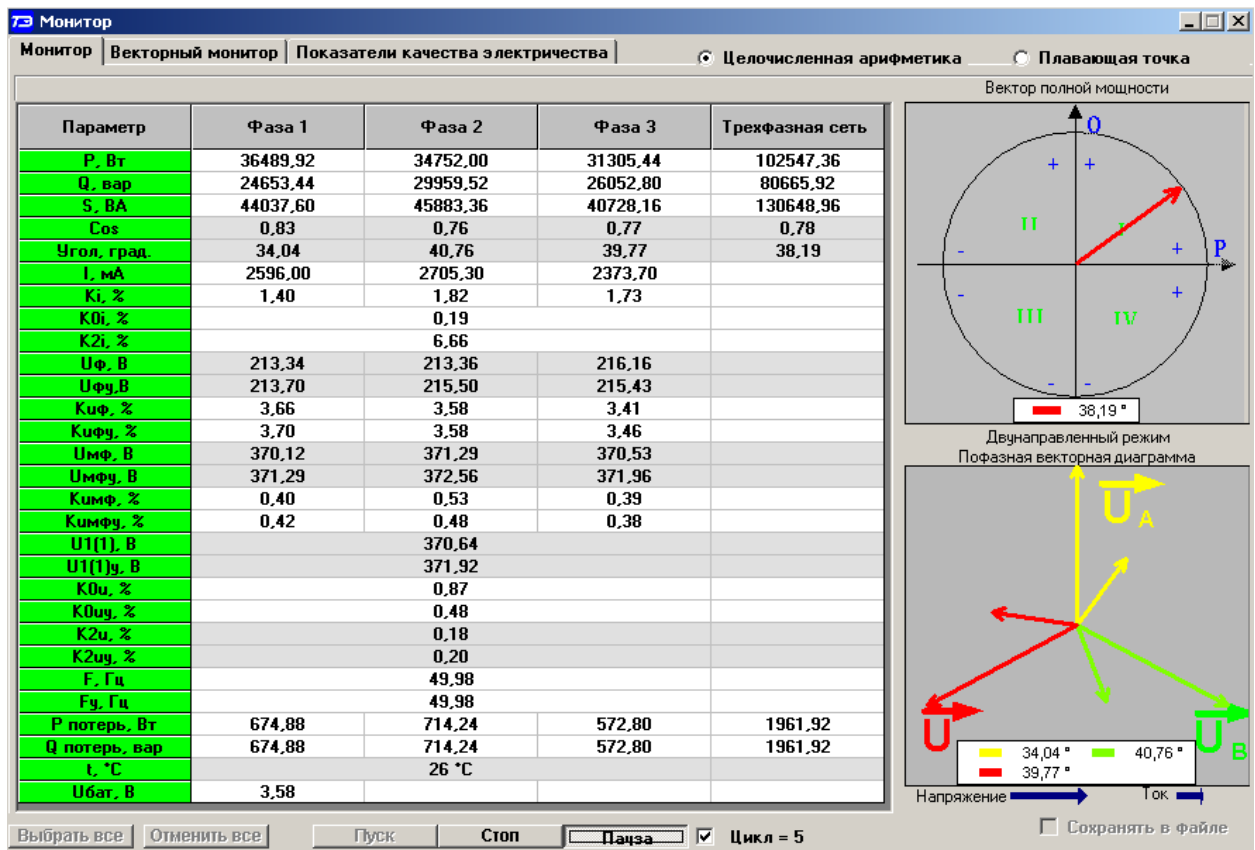


Рисунок 34 – Форма «Монитор»

18.2 Монитор позволяет производить циклическое чтение указанных в форме параметров, выделенных зеленым цветом в столбце «Параметр», и отображение значений параметров в соответствующих окнах формы. Доступные для чтения параметры определяются типом счетчика, указанным в окне «Тип» генеральной формы программы, и выбираются в форме монитор по кнопке «Выбрать все». Исключение параметра из списка производится нажатием левой кнопки манипулятора «мышь» на имя параметра.

18.3 Чтение параметров производится по кнопке «Пуск». Если флаг «Цикл» не установлен, то по кнопке «Пуск» производится однократное чтение параметров. Если флаг «Цикл» установлен, то по кнопке «Пуск» производится непрерывное циклическое чтение параметров. Остановка циклического чтения производится по кнопке «Стоп». По кнопке «Пауза» можно приостановить циклическое чтение и продолжить его по повторному нажатию кнопки «Пауза».

18.4 Монитор в каждом цикле чтения показывает положение вектора полной мощности трехфазной сети и векторную диаграмму фазных токов и напряжений, вычисленных по прочитанным значениям параметров.

18.5 Счетчики всех вариантов исполнения работают как четырехквадрантные измерители и учитывают реальное направление тока и сдвиг фазы между током и напряжением в каждой фазе сети. Значения параметров трехфазной сети зависят от варианта исполнения счетчика и его конфигурации.

19 Конфигурирование и чтение параметров измерителя качества электроэнергии

19.1 Конфигурирование измерителя ПКЭ

19.1.1 Конфигурирование измерителя ПКЭ производится посредством вкладки «Предельные значения ПКЭ» из формы «Монитор \ Показатели качества электричества», приведенной на рисунке 35.

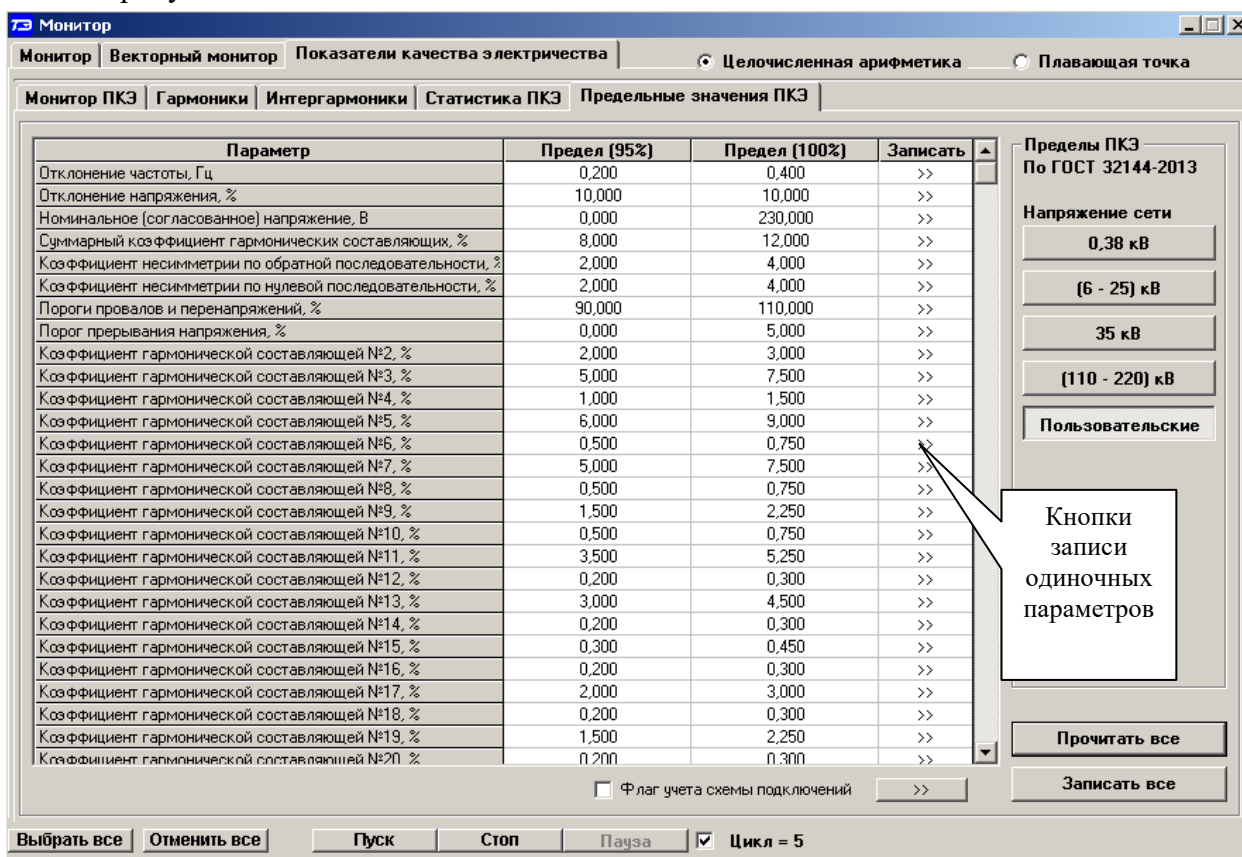


Рисунок 35 – «Предельные значения ПКЭ» (по ГОСТ 32144-2013)

19.1.2 К конфигурируемым параметрам измерителя КЭ относятся следующие нормированные предельные значения ПКЭ по ГОСТ 32144-2013:

- номинальное (согласованное) напряжение сети;
- верхнее/нижнее максимально допустимое значение отклонения напряжения в течение 100 % времени наблюдения;
- верхнее/нижнее максимально допустимое значение отклонения частоты в течение 95 % времени наблюдения;
- верхнее/нижнее максимально допустимое значение отклонения частоты в течение 100 % времени наблюдения;
- максимально допустимое значение суммарного коэффициента гармонических составляющих напряжений в течение 95 % времени наблюдения;
- максимально допустимое значение суммарного коэффициента гармонических составляющих напряжений в течение 100 % времени наблюдения;
- максимально допустимое значение коэффициента несимметрии напряжения по обратной последовательности в течение 95 % времени наблюдения;
- максимально допустимое значение коэффициента несимметрии напряжения по обратной последовательности в течение 100 % времени наблюдения;
- максимально допустимое значение коэффициента несимметрии напряжения по нулевой последовательности в течение 95 % времени наблюдения;

- максимально допустимое значение коэффициента несимметрии напряжения по нулевой последовательности в течение 100 % времени наблюдения;
- максимально допустимые значения коэффициентов гармонических составляющих напряжений порядка n ($n=2-40$) в течение 95 % времени наблюдения;
- максимально допустимые значения коэффициентов гармонических составляющих напряжений порядка n ($n=2-40$) в течение 100 % времени наблюдения;
- пороговые значения напряжения провала и перенапряжения;
- пороговое значение прерывания напряжения.

19.1.3 Для чтения установленных в счетчике предельных значений ПКЭ нажать кнопку «Прочитать все» на поле формы (рисунок 35). Прочитанные параметры отображаются в столбцах «Предел (95 %» и «Предел (100 %»», а в левом столбце перечислены названия параметров.

19.1.4 При выходе с предприятия-изготовителя в счетчики установлены границы предельных значений ПКЭ в зависимости от варианта исполнения счетчика (номинального напряжения счетчика):

- для счетчиков с $U_{ном}=3 \times (57,7-115)/(100-200)$ – нормы для сетей (6 - 25) кВ;
- для счетчиков с $U_{ном}=3 \times (120-230)/(208-400)$ – нормы для сетей 0,38 кВ.

19.1.5 В случае подключения счетчика к сетям другого уровня напряжения необходимо установить соответствующие предельные значения ПКЭ в соответствии с ГОСТ 32144-2013. Различаются 5 групп предельных значений:

- для сетей 0,38 кВ;
- для сетей (6 - 25) кВ;
- для сетей 35 кВ;
- для сетей (110 - 220) кВ;
- для пользовательских сетей.

19.1.6 Для подключения к сетям 0,38 кВ, (6 - 25) кВ, 35 кВ, (110 - 220) кВ, нажать соответствующую кнопку на поле вкладки (рисунок 35). При этом конфигуратор загрузит в окна вкладки массив предельных значений ПКЭ по ГОСТ 32144-2013 для сети выбранного уровня напряжения. Для записи всего массива предельных значений нажать кнопку «Записать все», расположенную на поле вкладки.

19.1.7 Для изменения одного или нескольких параметров относительно стандартного значения, вписать требуемый параметр в соответствующее окно формы и нажать кнопку «Записать», расположенную в строке параметра справа.

19.1.8 Для создания массива пользовательских параметров нажать кнопку «Пользовательские» на поле вкладки (рисунок 35) и в каждое окно вписать требуемое предельное значение параметра. Введенные пользовательские значения параметров могут сохраняться в файле на диске и загружаться в окна вкладки с сохраненного файла.

19.1.9 Запись одного или всех параметров производится со вторым уровнем доступа, а факт и время записи фиксируется в журнале событий.

19.2 Чтение текущих значений ПКЭ.

19.2.1 Чтение текущих значений ПКЭ производится посредством вкладки «Монитор ПКЭ» формы «Монитор \ Показатели качества электричества». Вид вкладки приведен на рисунке 36.

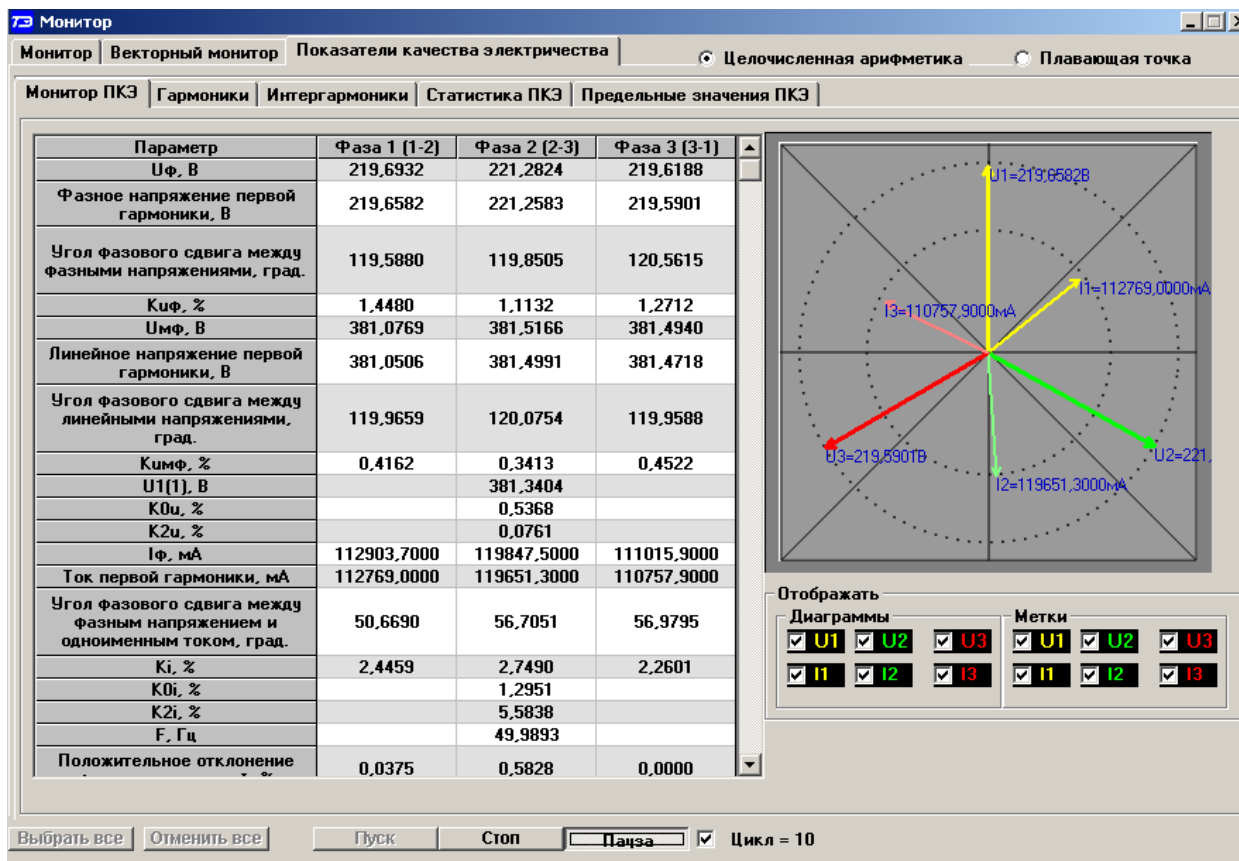


Рисунок 36 – Вкладка «Монитор ПКЭ»

19.2.2 Для чтения текущих значений ПКЭ нажать кнопку «Пуск» на поле формы. При этом, если не установлен флаг «Цикл», то чтение параметров вкладки производится однократно. Если флаг «Цикл» установлен, то производится циклическое чтение параметров. Для приостановления циклического чтения нажать кнопку «Пауза». Для завершения циклического чтения нажать кнопку «Стоп».

19.2.3 Все текущие значения ПКЭ измерены на интервале 200 мс и объединены на интервале времени 3 секунды, кроме частоты и отклонения частоты. Частота и отклонение частоты усреднены на интервале 10 секунд.

19.2.4 Кроме текущих значений ПКЭ на вкладке «Монитор ПКЭ» отображается векторная диаграмма напряжений и токов трехфазной системы с учетом сдвига фаз между напряжениями и между одноименными токами и напряжениями.

19.2.5 На диаграмме каждый вектор напряжения и тока подписан текущим измеренным значением, если установлены соответствующие флаги в группе элементов «Метки». Если снять флаг в группе элементов «Диаграммы», то можно убрать с диаграммы соответствующий вектор напряжения или тока.

19.2.6 К измеряемым текущим ПКЭ относятся:

- фазные напряжения (U_{ϕ});
- фазные напряжения первой гармоники ($U_{\phi(1)}$);
- угол фазового сдвига между фазными напряжениями ($\phi_{\text{уф}}$);
- суммарный коэффициент гармонических составляющих фазных напряжений ($K_{\text{уф}}$);
- междуфазные напряжения ($U_{\text{мф}}$);
- междуфазные напряжения первой гармоники ($U_{\text{мф}(1)}$);
- угол сдвига фаз между линейными напряжениями ($\phi_{\text{умф}}$);

- суммарный коэффициент гармонических составляющих междуфазных напряжений ($K_{\text{умф}}$);
- напряжение прямой последовательности ($U_{1(1)}$);
- коэффициент несимметрии напряжения по нулевой последовательности (K_{0U});
- коэффициент несимметрии напряжения по обратной последовательности (K_{2U});
- фазный ток (I_{Φ});
- фазный ток первой гармоники ($I_{\Phi(1)}$);
- угол фазового сдвига между фазным напряжением и одноименным током (φ_{ui});
- суммарный коэффициент гармонических составляющих токов (K_i);
- коэффициент несимметрии тока по нулевой последовательности (K_{0I});
- коэффициент несимметрии тока по обратной последовательности (K_{2I});
- частота сети (F);
- положительное отклонение фазных напряжений ($\delta_{\text{уф+}}$);
- отрицательное отклонение фазных напряжений ($\delta_{\text{уф-}}$);
- положительное отклонение междуфазных напряжений ($\delta_{\text{умф+}}$);
- отрицательное отклонение междуфазных напряжений ($\delta_{\text{умф-}}$);
- отклонение частоты (ΔF);
- положительное отклонение частоты ($\Delta F+$);
- отрицательное отклонение частоты ($\Delta F-$).

19.3 Чтение текущих значений гармонических составляющих напряжений и токов

19.3.1 Чтение текущих значений гармонических составляющих напряжения и тока производится посредством вкладки «Гармоники» формы «Монитор \ Показатели качества электричества». Вкладка «Гармоники» содержит четыре вкладки: «Данные», «Диаграмма гармоник Uф» (фазных напряжений), «Диаграмма гармоник Iф» (токов), «Диаграмма гармоник Umф» (междуфазных напряжений).

19.3.2 Все текущие значения гармонических составляющих напряжений и токов измерены на интервале 200 мс и объединены на интервале времени 3 секунды. Чтение данных производится по кнопке «Пуск», расположенной на поле формы «Монитор». Причем, если установлен флаг «Цикл» то производится циклическое чтение текущих значений гармоник с возможностью выбора других вкладок в процессе циклического чтения без остановки процесса.

19.3.3 Во вкладке «Данные» отображаются измеренные значения коэффициентов гармонических составляющих фазных, междуфазных напряжений и токов до 40-й гармоники. Вид вкладки приведен на рисунке 37.

19.3.4 Во вкладке «Диаграмма гармоник Uф» отображается гистограмма спектральных составляющих фазных напряжений, построенных на основании результатов измерений, приведенных во вкладке «Данные». Вид вкладки приведен на рисунке 38.

Для получения номера гармоники, ее частоты и значения, выделить рассматриваемую составляющую спектра левой кнопкой манипулятора «мышь». При этом в верхней части информационного окна вкладки будет отображаться указанная информация, как показано на рисунке 38.

Монитор

Монитор | Векторный монитор | Показатели качества электричества | Целочисленная арифметика | Плавающая точка

Монитор ПКЭ | Гармоники | Интергармоники | Статистика ПКЭ | Предельные значения ПКЭ

Данные | Диаграмма гармоник Uф | Диаграмма гармоник Iф | Диаграмма гармоник Umф

№	Ua, %	Ia, %	Ub, %	Ib, %	Uc, %	Ic, %	Uab, %	Ubc, %	Uca, %
01	100,000	100,000	100,000	100,000	100,000	100,000	100,000	100,000	100,000
02	0,067	0,665	0,043	0,932	0,013	0,239	0,061	0,030	0,036
03	1,272	0,619	1,023	0,549	1,210	0,425	0,154	0,188	0,191
04	0,051	0,237	0,040	0,232	0,010	0,085	0,047	0,024	0,027
05	0,287	2,343	0,211	2,288	0,076	2,506	0,166	0,086	0,168
06	0,021	0,072	0,020	0,064	0,012	0,048	0,021	0,018	0,009
07	0,076	0,379	0,420	0,188	0,384	0,280	0,211	0,274	0,223
08	0,013	0,054	0,015	0,047	0,008	0,036	0,016	0,012	0,005
09	0,454	0,085	0,440	0,030	0,520	0,036	0,010	0,044	0,040
10	0,020	0,042	0,007	0,039	0,012	0,030	0,015	0,009	0,006
11	0,074	0,080	0,155	0,140	0,141	0,110	0,110	0,130	0,122
12	0,009	0,031	0,013	0,032	0,005	0,025	0,012	0,009	0,005
13	0,171	0,122	0,107	0,195	0,272	0,105	0,105	0,120	0,096
14	0,005	0,025	0,008	0,024	0,006	0,021	0,007	0,006	0,004
15	0,120	0,017	0,132	0,013	0,130	0,056	0,009	0,006	0,010
16	0,008	0,023	0,006	0,019	0,006	0,020	0,007	0,005	0,004
17	0,053	0,077	0,116	0,092	0,079	0,124	0,053	0,056	0,047
18	0,008	0,019	0,008	0,016	0,006	0,021	0,008	0,007	0,006
19	0,143	0,128	0,102	0,117	0,116	0,134	0,064	0,073	0,062
20	0,008	0,019	0,005	0,013	0,004	0,015	0,007	0,004	0,004
21	0,190	0,037	0,143	0,028	0,201	0,073	0,036	0,054	0,026
22	0,008	0,022	0,010	0,016	0,010	0,020	0,010	0,009	0,008
23	0,133	0,174	0,161	0,191	0,183	0,250	0,107	0,144	0,124
24	0,008	0,012	0,009	0,013	0,009	0,018	0,007	0,009	0,008

Выбрать все | Отменить все | Пуск | Стоп | Пауза | Цикл

Рисунок 37 – Вкладка «Данные» измерений n-ой гармонической составляющей напряжений и токов

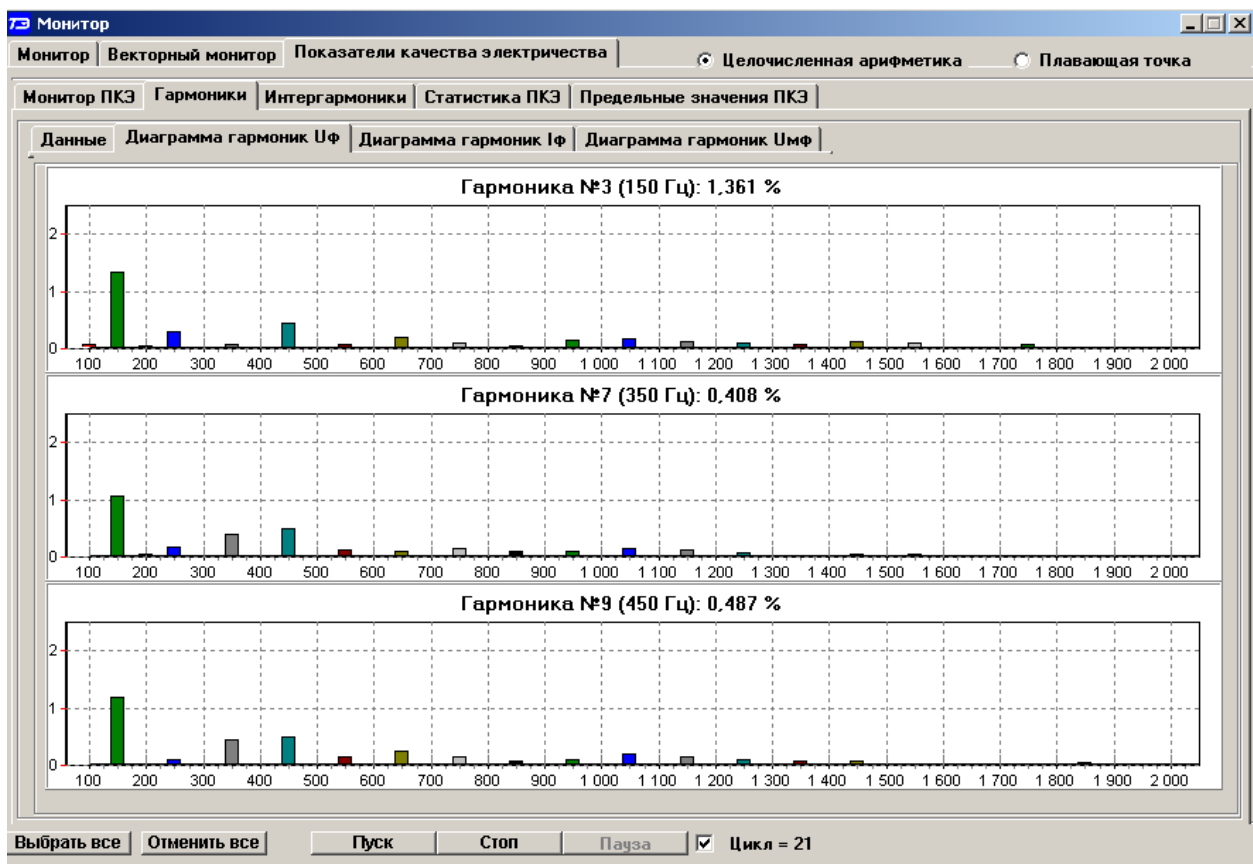


Рисунок 38 – Вкладка «Диаграмма гармоник Uф»

19.3.5 Во вкладке «**Диаграмма гармоник Umф**» отображается гистограмма спектральных составляющих междуфазных напряжений, построенных на основании результатов измерений, приведенных во вкладке «**Данные**». Вид вкладки аналогичный вкладке гармоник фазных напряжений.

19.3.6 Во вкладке «**Диаграмма гармоник If**» отображается гистограмма спектральных составляющих токов, построенных на основании результатов измерений, приведенных во вкладке «**Данные**». Вид вкладки приведен на рисунке 39.

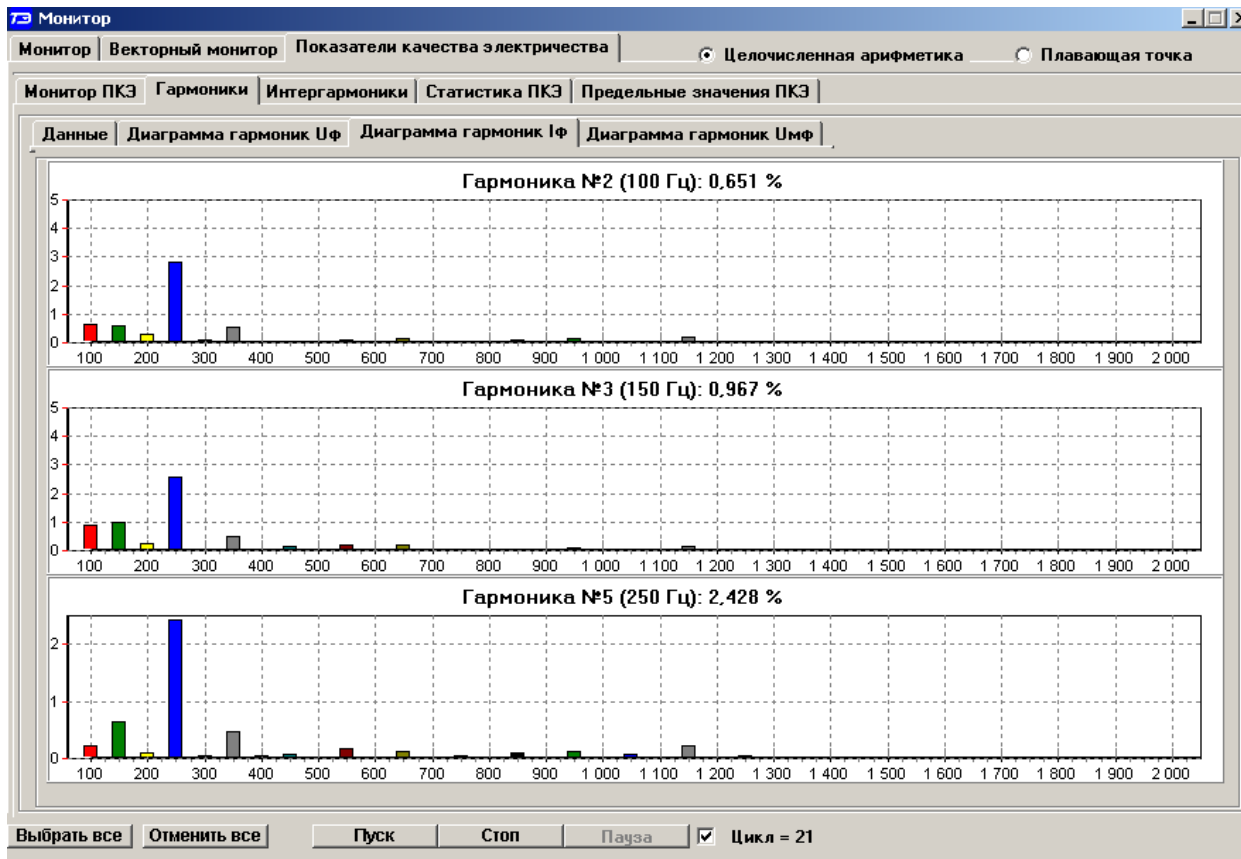


Рисунок 39 - Вкладка «**Диаграмма гармоник If**»

19.4 Чтение текущих значений интергармонических составляющих напряжений и токов

19.4.1 Чтение текущих значений интергармонических составляющих напряжения и тока производится посредством вкладки «**Интергармоники**» формы «**Монитор \ Показатели качества электричества**». Вкладка «**Интергармоники**» содержит четыре вкладки: «**Данные**», «**Диаграмма интергармоник Uф**» (фазных напряжений), «**Диаграмма интергармоник If**» (токов), «**Диаграмма интергармоник Umф**» (междуфазных напряжений), аналогично описанному в п. 19.3.

19.5 Формирование суточных протоколов испытаний ПКЭ

19.5.1 Счетчик ведет суточные статистические таблицы ПКЭ глубиной хранения до 40 суток, на основании которых может быть сформирован суточный протокол испытаний по ГОСТ 33073-2014.

19.5.2 Формирование протокола испытаний производится посредством вкладки «**Статистика ПКЭ**» формы «**Монитор \ Показатели качества электричества**». Вид вкладки приведен на рисунке 40. Следует иметь в виду, что для формирования протокола на компьютере должен быть установлен редактор Microsoft Office Word. (Проверялось с Word 2003, Word 2007).

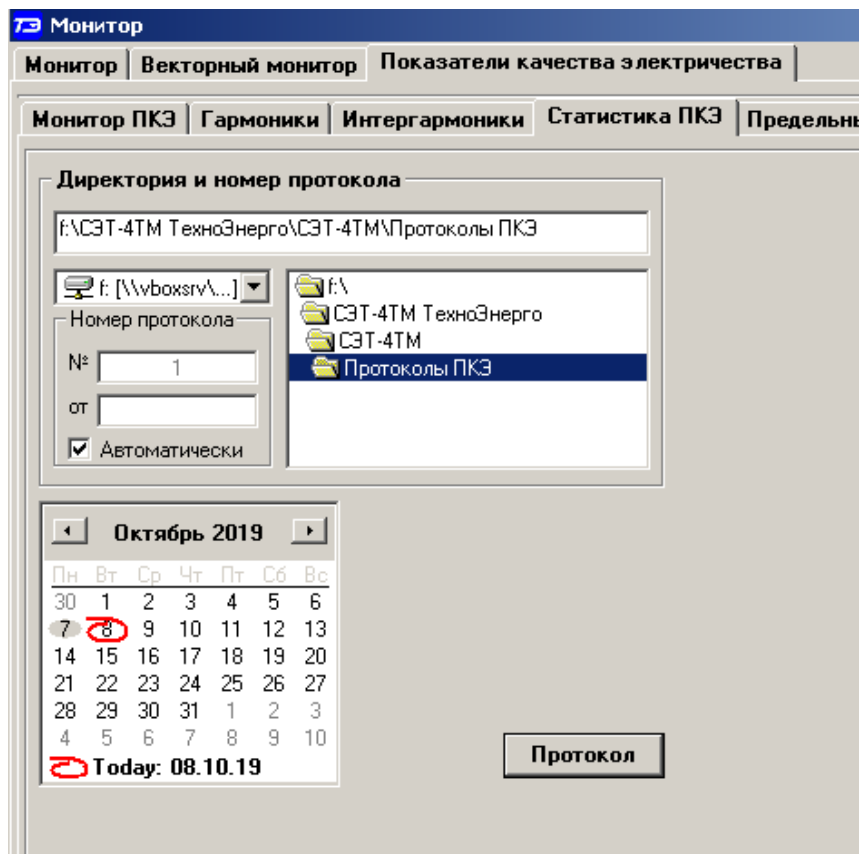


Рисунок 40 – Вкладка «Статистика ПКЭ»

19.5.3 Для формирования суточного протокола испытаний в группе элементов «Директория и номер протокола» указать путь, по которому будет сохраняться протокол и приложение к протоколу.

19.5.4 Если в группе элементов «Номер протокола» установлен флаг «Автоматически», то конфигуратор сам присвоит протоколу текущий номер нарастающего итога и текущую дату создания по часам компьютера. Если флаг «Автоматически» снят, то номер протокола и дату создания вписать руками в соответствующие окна.

19.5.5 В календаре вкладки выбрать дату (сутки) за которые требуется сформировать протокол и нажать кнопку «Протокол» на поле формы.

19.5.6 Конфигуратор запустит процедуру чтения из счетчика сохраненной статистической таблицы ПКЭ за указанные сутки, и начнет формировать два файла в формате .DOC: «Протокол испытаний электрической энергии №... отdoc» и «Приложение к протоколу №... отdoc». Сформированный протокол и приложение к протоколу могут быть сохранены на диске средствами редактора Microsoft Office Word.

20 Конфигурирование порогов мощности

20.1 Чтение и изменение порогов мощности производится посредством формы «Порог мощности расширенный» из меню «Параметры». Вид формы приведен на рисунке 41.

20.2 Чтение установленных порогов мощности производится по кнопке «Прочитать все», расположенной на поле формы.

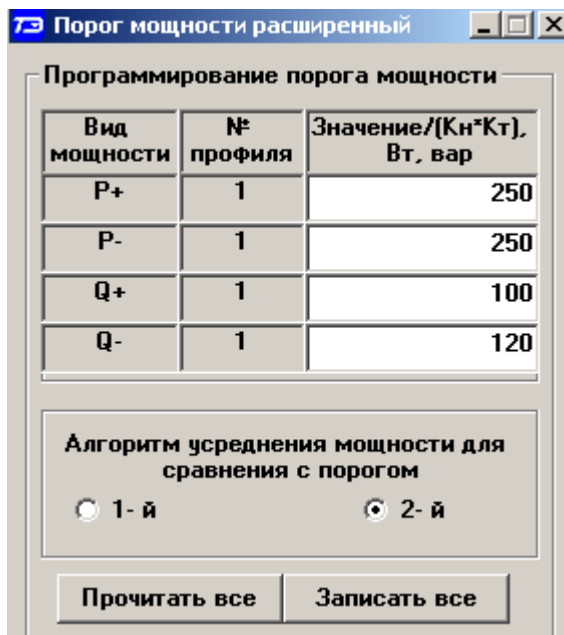


Рисунок 41 – Форма «Порог мощности расширенный»

20.3 Для изменения порога мощности в соответствующее окно формы нужно установить:

- требуемое значение порога по каждой мощности (без учета коэффициентов трансформации напряжения и тока);
- указать номер массива профиля, мощность которого будет использоваться для сравнения с установленным порогом с целью формирования сигнала индикации превышения порога мощности и ведения журнала превышения порога мощности;
- номер алгоритма усреднения мощности для сравнения с порогом.

Запись установленных параметров производится со вторым уровнем доступа по кнопке «Записать все».

20.4 Алгоритмы усреднения мощности для сравнения с порогом отличаются способом вычисления средней мощности и моментом времени сравнения с порогом.

20.4.1 По первому алгоритму мощность, усредненная на интервале интегрирования соответствующего массива профиля, сравнивается с установленным порогом в конце интервала интегрирования. При этом в журнале превышения порога мощности фиксируется время выхода/возврата средней мощности за установленный порог по результату сравнения. Если испытательный выход счетчика сконфигурирован для формирования сигнала индикации превышения установленного порога мощности, то состояние выхода изменяется в конце каждого интервала интегрирования и принимает значение:

- ключ замкнут, если средняя мощность выше установленного порогового значения;
- ключ разомкнут, если средняя мощность ниже установленного порогового значения.

20.4.2 По второму алгоритму текущая мощность, усредненная на интервале интегрирования соответствующего массива профиля, непрерывно сравнивается с установленным порогом. При достижении текущей средней мощности порогового значения (внутри интервала интегрирования) в журнале превышения порога мощности фиксируется время выхода за установленный порог, если в предыдущем интервале интегрирования мощность была ниже порога. Если испытательный выход счетчика сконфигурирован для формирования сигнала индикации превышения установленного порога мощности, то формируется сигнал превышения (ключ замкнут), который снимается в начале следующего интервала интегрирования мощности (ключ размыкается). Если в следующем интервале интегрирования средняя мощность оказалась ниже порога, то в журнале превышения порога мощности фиксируется время возврата

мощности в установленные границы (в конце интервала), а на испытательном выходе не формируется сигнал превышения (ключ разомкнут).

21 Конфигурирование испытательных выходов и цифровых входов

21.1 Конфигурирование испытательных выходов счетчика производится посредством формы «Конфигурирование испытательных выходов и цифровых входов», вкладки «Конфигурирование» из меню «Параметры». Вид формы приведен на рисунке 42.

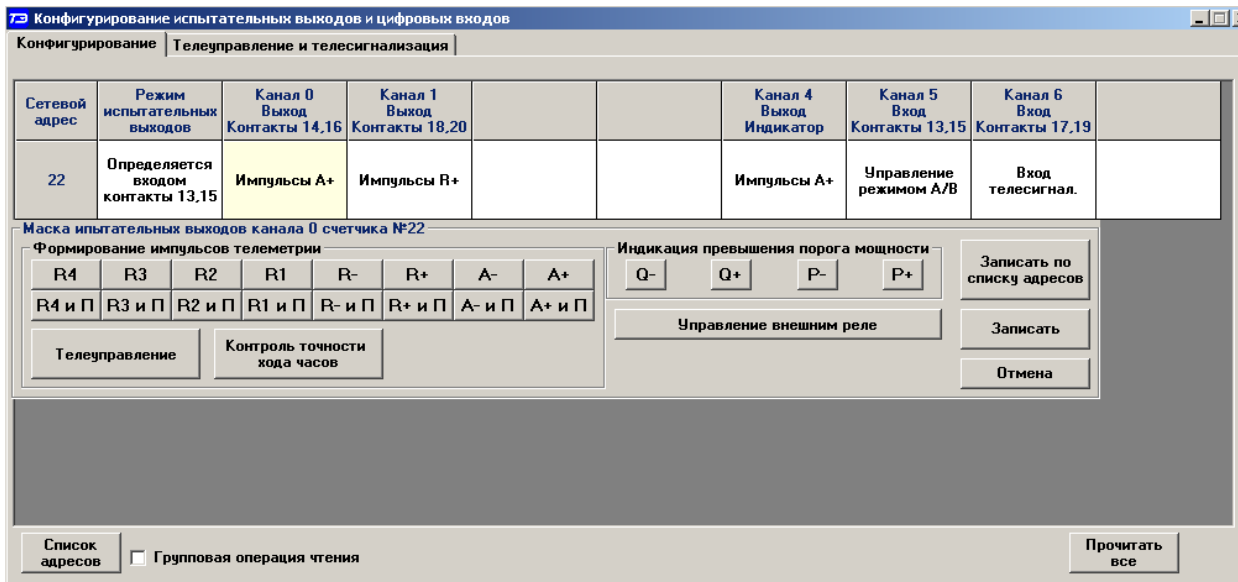


Рисунок 42 – Форма «Конфигурирование испытательных выходов и цифровых входов»

21.2 После вызова формы нажать кнопку «Прочитать все», расположенную справа внизу формы. При этом в окнах формы будут отображены действующие настройки испытательных выходов и цифровых входов.

21.3 В счетчике существуют три канала (ключа), которые могут быть сконфигурированы: два испытательных выхода (канал 0, канал 1) и светодиодный индикатор ИНД (канал 4).

21.4 Для изменения настроек любого канала нажать левую кнопку манипулятора «мышь» на окне требуемого канала. При этом появляются кнопки задания возможных настроек, как показано на рисунке 42. Изменение происходит после нажатия кнопки соответствующего режима с последующим нажатием кнопки «Записать».

21.5 Выбор любой кнопки из группы элементов «Формирование импульсов телеметрии» приводит к изменению настройки соответствующего канала на формирование импульсов телеметрии, частота которых пропорциональна энергии:

- A+ - активной энергии прямого направления;
- A- - активной энергии обратного направления;
- R+ - реактивной энергии прямого направления;
- R- - реактивной энергии обратного направления;
- R1 - реактивной энергии первого квадранта;
- R2 - реактивной энергии второго квадранта;
- R3 - реактивной энергии третьего квадранта;
- R4 - реактивной энергии четвертого квадранта;
- A+ и П - активной энергии прямого направления с учетом потерь;
- A- и П - активной энергии обратного направления с учетом потерь;
- R+ и П - реактивной энергии прямого направления с учетом потерь;
- R- и П - реактивной энергии обратного направления с учетом потерь;

- R1 и П - реактивной энергии первого квадранта с учетом потерь;
- R2 и П - реактивной энергии второго квадранта с учетом потерь;
- R3 и П - реактивной энергии третьего квадранта с учетом потерь;
- R4 и П - реактивной энергии четвертого квадранта с учетом потерь.

21.6 Выбор любой кнопки или совокупности кнопок (допускается суперпозиция) из группы элементов «Индикация превышения порога мощности» приводит к изменению настройки соответствующего канала на формирование сигнала индикации превышения установленного порога соответствующей мощности. Пороги мощностей устанавливаются посредством формы «Порог мощности расширенный», как описано в разделе 20.

21.7 Выбор кнопки «Телеуправление» приводит к изменению настройки соответствующего канала на формирование сигнала телеуправления. При этом включение/выключение ключа канала производится оператором по интерфейсному запросу.

21.8 Выбор кнопки «Контроль точности хода часов» приводит к изменению настройки канала 0 на формирование сигнала для проверки частоты времязадающего генератора встроенных часов.

21.9 Выбор кнопки «Управление внешним реле» приводит к изменению настройки канала 0 на формирование сигнала отключения/включения нагрузки внешним силовым исполнительным устройством. Управление нагрузкой производится по программируемым критериям, описанным в разделе 22, или по команде оператора.

21.10 Через список окна «Режим испытательных выходов», приведенный на рисунке 43, можно установить один из режимов испытательных выходов:

- испытательные выходы отключены;
- находятся в основном режиме формирования телеметрии А;
- находятся в поверочном режиме формирования телеметрии В;
- основной режим А и поверочный режим В переключаются внешним напряжением, подаваемым на цифровой вход 1.

Запись режима в счетчик производится при выборе режима из списка после нажатия левой кнопки манипулятора «мышь». Все перечисленные режимы испытательных выходов являются энергонезависимыми.

21.11 Через списки окон «Канал 5», «Канал 6» можно установить режим работы цифрового входа 1 (канал 5) и цифрового входа 2 (канал 6), как показано на рисунке 44.



Рисунок 43 – Конфигурирование режимов испытательных выходов

Канал 5 Вход Контакты 13,15	Канал 6 Вход Контакты 17,19	
Управление	Вход	
Управление режимом А/В Вход телесигнал. Счетный вх. по передн. фр. Счетный вх. по задн. фр. Счетный вх. по обоим фр. Отмена		

Рисунок 44 - Конфигурирование цифровых входов

22 Конфигурирование режимов управления нагрузкой

22.1 Конфигурирование режимов управления нагрузкой производится посредством формы «Параметры управления нагрузкой» из меню «Параметры» со вторым уровнем доступа. Вид формы приведен на рисунке 45. Под управлением нагрузкой понимается отключение/включение нагрузки внешним силовым отключающим устройством и формирование сигнала управления нагрузкой на испытательном выходе канала 0, если последний сконфигурирован для этой цели.

22.2 Форма содержит конфигурационные флаги разрешения/запрета режимов управления нагрузкой и вкладки для чтения/записи параметров режимов управления нагрузкой.

22.3 Чтение ранее установленных параметров производится по кнопке «Прочитать все» расположенной на поле формы. При этом производится чтение всех конфигурационных флагов режимов и параметров всех вкладок формы с отображением в соответствующих окнах вкладок.

Чтение параметров, принадлежащих конкретной вкладке, производится по кнопке «Прочитать», расположенной на поле соответствующей вкладки. При этом читаются только параметры, принадлежащие вкладке и конфигурационные флаги режимов управления нагрузкой.

Чтение состояния реле управления нагрузкой (сигнала управления нагрузкой) производится по кнопке «Прочитать», расположенной ниже окна «Состояние реле».

22.4 Конфигурационные флаги позволяют разрешить или запретить следующие режимы управления нагрузкой:

- Режим ограничения мощности;
- Режим ограничения энергии за сутки;
- Режим ограничения энергии за расчетный период;
- Режим контроля напряжения сети;
- Режим контроля температуры счетчика;
- Режим управления нагрузкой по расписанию;
- Режим управления нагрузкой по наступлению сумерек.

Разрешение любого режима или совокупности режимов управления нагрузкой производится посредством установки соответствующего флага (флагов) с последующим нажатием кнопки «Записать», расположенной справа от окна флага или по кнопке «Записать все» в группе элементов «Разрешение режимов управления нагрузкой». Запрещение режима управления нагрузкой производится посредством снятия соответствующего флага с последующей записью в счетчик.

Рисунок 45 – Форма «Параметры управления нагрузкой»

22.5 Если сформирован сигнал отключения нагрузки по одной или нескольким причинам (сообщения режимов управления нагрузкой приведены в таблице В.2 приложения В), то разрешение на включение нагрузки формируется только после устранения всех причин. При этом на табло времени и даты индикатора счетчика отображается сообщение «OFF-Op» и формирование сигнала включения производится по нажатию любой кнопки управления режимами индикации. Для формирования сигнала автоматического включения нагрузки, минуя нажатие кнопки, установить конфигурационный флаг «Включение нагрузки, минуя нажатие кнопки» и записать его в счетчик.

22.6 Если все режимы управления нагрузкой запрещены конфигурацией, то управление возможно только по команде оператора. Для формирования сигнала отключения нагрузки по команде оператора нажать кнопку «Выключить нагрузку». Для формирования сигнала разрешения включения нужно нажать кнопку «Разрешить включение нагрузки». При этом на индикаторе счетчика отображается сообщение «OFF-Op», и формирование сигнала включения производится по нажатию кнопки управления режимами индикации. Если установлен конфигурационный флаг «Включение нагрузки, минуя нажатие кнопки», то формирование сигнала включения нагрузки производится автоматически.

Примечание - Управление нагрузкой по команде оператора невозможно с паролем первого уровня доступа и возможно только с паролем второго уровня или со специальным паролем для управления нагрузкой третьего уровня доступа (раздел 5).

22.7 Конфигурирование режима ограничения мощности

22.7.1 Чтение и конфигурирование параметров режима ограничения мощности производится посредством формы «Порог мощности расширенный», аналогично описанному в разделе 20. Вызов формы «Порог мощности расширенный» может быть произведен по кнопке «Порог мощности расширенный», расположенной на поле формы «Параметры управления нагрузкой» (рисунок 45).

22.8 Конфигурирование режима ограничения энергии за сутки

22.8.1 Чтение и конфигурирование параметров режима ограничения энергии за сутки производится посредством формы «Параметры управления нагрузкой», вкладки «Режим ограничения энергии за сутки», вид которой приведен на рисунке 45.

22.8.2 Вкладка содержит окна, в которых отображаются установленные суточные лимиты энергии, прочитанные по кнопке «Прочитать», по каждому виду энергии, по каждому тарифу и по сумме тарифов.

22.8.3 Для изменения значения суточного лимита энергии нужно в соответствующее окно вписать требуемое значение в кВт*ч (без учета коэффициентов трансформации) и нажать кнопку «записать», расположенную справа от окна, или кнопку «Записать все». Кроме того, нужно выбрать критерий ограничения «Лимит энергии за сутки по тарифам» или «Лимит энергии за сутки по сумме тарифов» путем установки и записи одноименных флагов.

22.8.4 Формирование сигнала отключения нагрузки будет производиться, если значение учтенной энергии за сутки станет равным установленному суточному лимиту энергии. Разрешение на включение нагрузки будет сформировано счетчиком в начале следующих суток.

22.9 Конфигурирование режима ограничения энергии за расчетный период

22.9.1 Чтение и конфигурирование параметров режима ограничения энергии за расчетный период производится посредством формы «Параметры управления нагрузкой», вкладки «Режим ограничения энергии за расчетный период», аналогично конфигурированию режима ограничения энергии за сутки, описанному в п. 22.8.

22.9.2 Формирование сигнала отключения нагрузки будет производиться, если значение учтенной энергии за расчетный период станет равным установленному лимиту энергии за расчетный период. Разрешение на включение нагрузки будет сформировано счетчиком в начале следующего расчетного периода.

22.10 Конфигурирование режима контроля напряжения сети.

22.10.1 Чтение и конфигурирование параметров режима контроля напряжения сети производится посредством формы «Параметры управления нагрузкой», вкладки «Режим контроля напряжения сети». Вид вкладки приведен на рисунке 46.

22.10.2 Чтение параметров режима контроля напряжения сети производится по кнопке «Прочитать», расположенной на поле вкладки. При этом читаются и отображаются в соответствующих окнах вкладки следующие, ранее установленные, параметры:

- верхнее пороговое значение напряжения сети;
- нижнее пороговое значение напряжения сети;
- гистерезис порогов напряжения;
- число периодов усреднения напряжения сети;
- время задержки включения после возврата напряжения сети в заданные пределы.

Если значение нижнего порогового напряжения читается как 0, то это означает запрет управления нагрузкой по нижнему пороговому напряжению.

22.10.3 Для изменения установленных параметров нужно в соответствующее окно вкладки ввести требуемое значение параметра и нажать кнопку «Записать», расположенную справа от соответствующего окна. По кнопке «Записать все» производится запись всех параметров вкладки. Для запрета управления нагрузкой по нижнему пороговому напряжению его значение следует установить равным 0.

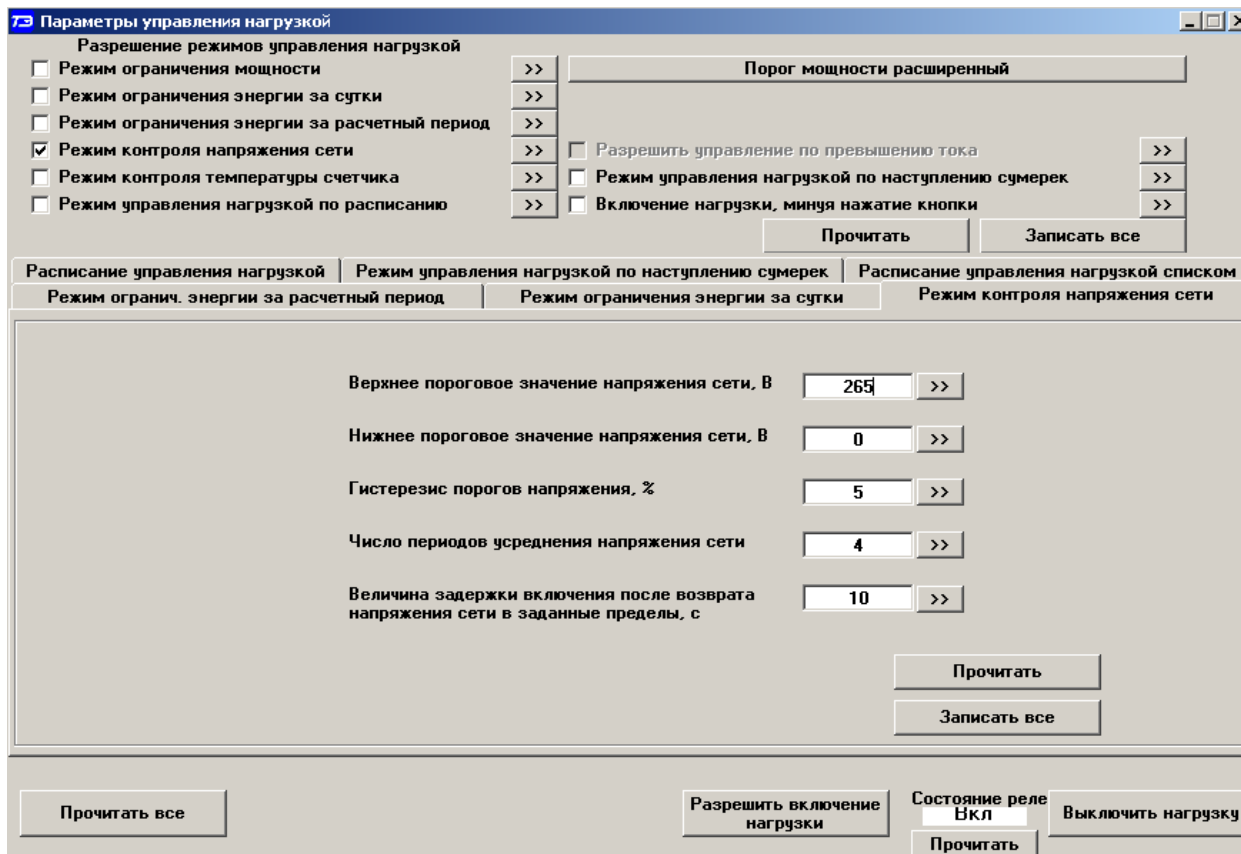


Рисунок 46 - Вкладка «Режим контроля напряжения сети»

22.10.4 Формирование сигнала отключения нагрузки производится при выходе напряжения сети, усредненного на заданном числе периодов, за верхнее или нижнее значение установленного порогового напряжения. Разрешение включения нагрузки формируется счетчиком при возврате напряжения сети в установленные пределы с учетом гистерезиса порога.

22.11 Конфигурирование режима управления нагрузкой по расписанию

22.11.1 В режиме управления нагрузкой по расписанию, управление нагрузкой и формирование сигнала управления нагрузкой производятся по встроенным часам в моменты времени, определяемые расписанием.

В счетчике может быть задано одно из четырех видов расписаний управления нагрузкой:

- по типам дней;
- по семидневкам месяца;
- по декадам месяца;
- по списку.

22.11.2 Расписание любого вида состоит из сезонных расписаний, которых двенадцать. сезоном является календарный месяц года, начинающийся с первого числа месяца. Сезонное расписание состоит из суточных расписаний, которые различаются в зависимости от вида расписания:

- по числу типов дней (будни, суббота, воскресенье, праздник);
- по семидневкам месяца (с 1-го по 7-е число, с 8-го по 14-е число, с 15-го по 21-е число, с 22-го по 31-е число);
- по декадам месяца (с 1-го по 10-е число, с 11-го по 20-е число, с 21-го по 31-е число).

Каждое суточное расписание имеет 144 десятиминутных интервала, и каждому интервалу может быть поставлено в соответствие одно из двух возможных состояний реле или формируемого сигнала управления нагрузкой (нагрузка отключена/нагрузка включена).

22.11.3 Чтение и изменение расписания управления нагрузкой производится посредством формы «Параметры управления нагрузкой», вкладки «Расписание управления нагрузкой». Вид вкладки приведен на рисунке 47.

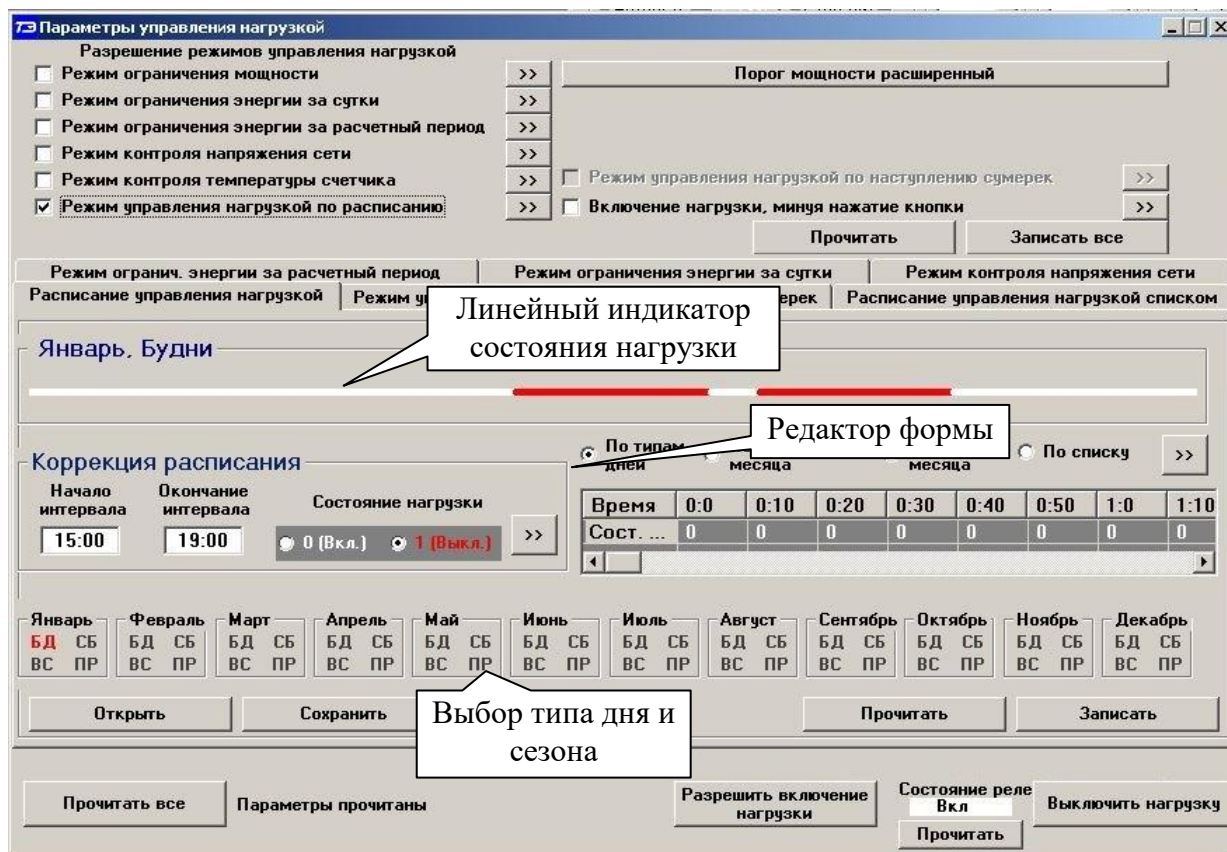


Рисунок 47 – Вкладка «Расписание управления нагрузкой»

22.11.4 Чтение записанного в счетчик расписания производится по кнопке «Прочитать», расположенной на поле формы. При этом читаются все временные зоны включения/выключения нагрузки в каждом из двенадцати сезонов, а на линейном индикаторе отображаются временные зоны включения (белые) и выключения (красные), соответствующие выбранному типу дня и сезону. Прочитанное расписание может быть записано как текстовый файл на диск компьютера нажатием кнопки «Сохранить» и скорректировано любым текстовым редактором.

22.11.5 Расписание может быть создано или скорректировано с помощью редактора формы «Расписание управления нагрузкой». Для этого нужно выбрать тип дня и сезон в группе элементов «Выбор типа дня и сезона». В окнах «Начало интервала», «Конец интервала» указать временные границы зоны включения/выключения нагрузки, установить состояние нагрузки «0(Вкл.)» или «1(Выкл.)» в заданной временной зоне и нажать кнопку «Записать» в группе элементов «Коррекция расписания». Вновь введенная временная зона будет выделена цветом на линейном индикаторе состояния нагрузки. Чередование временных зон в суточном расписании управления нагрузкой может быть любым с дискретом 10 минут.

22.11.6 Для записи скорректированного расписания в счетчик нужно нажать кнопку «Записать», расположенной на поле формы. Для записи скорректированного расписания из ранее подготовленного файла необходимо загрузить файл расписания управления нагрузкой по кнопке «Открыть файл», расположенной на панели инструментов генеральной формы конфигуратора и нажать кнопку «Передать в прибор». Время изменения расписания фиксируется в журнале коррекции расписания управления нагрузкой счетчика.

22.11.7 Расписание управления нагрузкой по списку состоит из сезонных расписаний, которых двенадцать, по числу месяцев в году. Сезонное расписание состоит из суточных рас-

писаний, которых может быть четыре, но с произвольными датами начала и окончания действия суточного расписания. Внутри каждого суточного расписания может быть задано до восьми точек изменения состояния реле (или формируемого сигнала управления нагрузкой), с произвольным временем начала действия с точностью до минуты.

На рисунке 48 приведен пример расписания управления нагрузкой по списку. В столбцах таблицы В/О установленный символ «В» означает нагрузка включена, символ «О» означает нагрузка отключена.

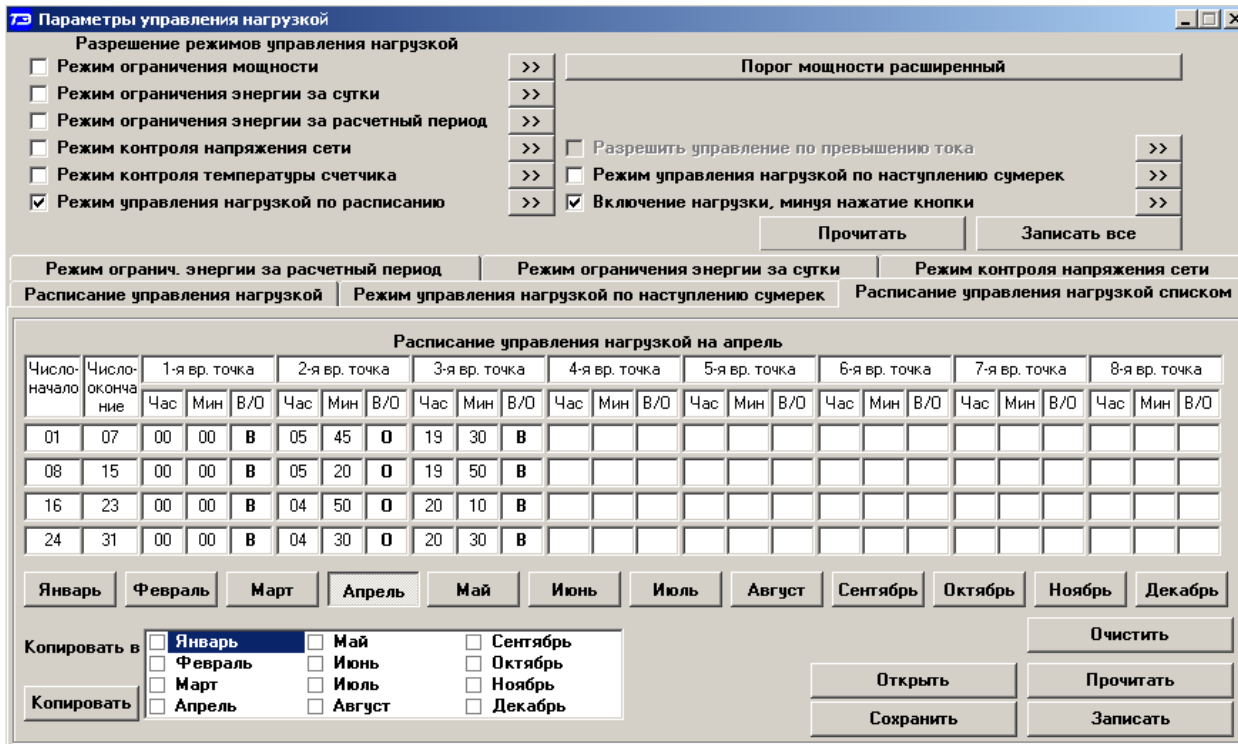


Рисунок 48 – Расписание управления нагрузкой по списку

22.12 Конфигурирование режима управления нагрузкой по наступлению сумерек.

22.12.1 Этот режим управления нагрузкой можно использовать в системах уличного освещения, когда счетчик выполняет функцию учета потребленной энергии группой осветительных приборов и управление освещением.

22.12.2 Считывание и конфигурирование параметров режима управления нагрузкой по наступлению сумерек производится посредством формы «Параметры управления нагрузкой», вкладки «Режим управления нагрузкой по наступлению сумерек», вид которой приведен на рисунке 49.

22.12.3 К конфигурационным параметрам режима относятся:

- параметры географического места положения счетчика (долгота и широта);
- часовой пояс;
- зенитное расстояние.

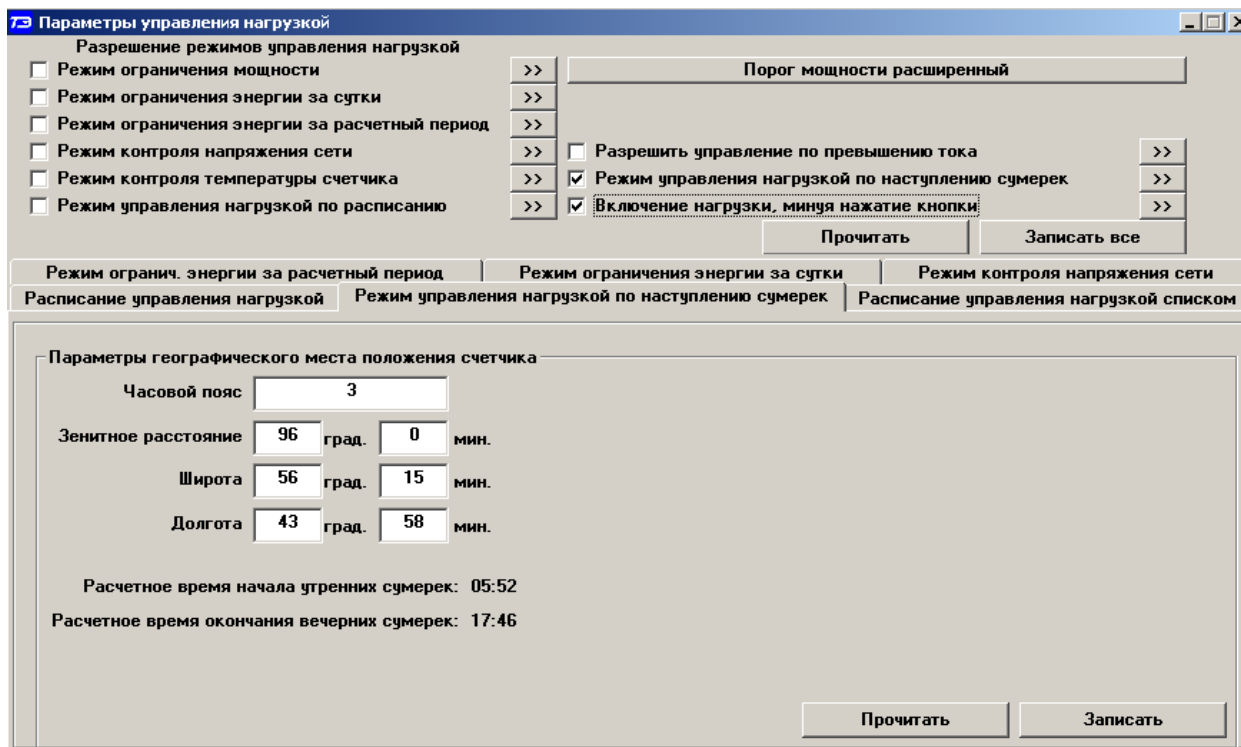


Рисунок 49 – Вкладка «Режим управления нагрузкой по наступлению сумерек»

22.12.4 На рисунке 38 показана конфигурация режима управления нагрузкой по наступлению сумерек для Нижнего Новгорода, заданная при выходе с завода-изготовителя:

- Долгота 43 ° 58 ';
- Широта 46 ° 15 ';
- часовой пояс - UTC+3;
- зенитное расстояние 96 °.

Параметр «Часовой пояс» определяет смещение времени счетчика относительно UTC (*Coordinated Universal Time – всемирное координированное время*). UTC не зависит от сезона.

Параметр «Зенитное расстояние» определяет угол положения солнца от зенита. По умолчанию этот параметр установлен равный 96 ° и определяет гражданские сумерки, т.е. момент времени, когда солнце находится на 6 ° ниже уровня горизонта. Изменение этого параметра от значения 96 ° будет изменять момент управления нагрузкой относительно гражданских сумерек. При этом нагрузка будет включаться по окончанию вечерних сумерек, и отключаться поначалу утренних сумерек.

22.12.5 Для конфигурирования режима управления нагрузки по наступлению сумерек вписать в соответствующие окна требуемые параметры и записать в счетчик по кнопке «Записать».

22.12.6 При чтении конфигурационных параметров по кнопке «Прочитать», кроме введенных конфигурационных параметров, читается и расчетное время начала утренних сумерек и окончания вечерних сумерек с отображением результата на поле формы.

23 Конфигурирование измерителя потерь

23.1 Конфигурирование измерителя потерь производится посредством формы «Измеритель потерь» вкладки «Конфигурирование» из меню «Параметры». Вид формы приведен на рисунке 50.

Параметр	Знак	Вт (вар)	%	Учитывать
Активная номинальная мощность потерь в линии	+	1,2245	0,4244	Да
Активная номинальная мощность нагрузочных потерь в трансформаторе	+	0,9923	0,344	Да
Активная номинальная мощность потерь холостого хода в трансформаторе	+	0,5788	0,2006	Да
Реактивная номинальная мощность потерь в линии	+	1,2245	0,4244	Да
Реактивная номинальная мощность нагрузочных потерь в трансформаторе	+	13,1927	4,5729	Да
Реактивная номинальная мощность потерь холостого хода в трансформаторе	+	3,3792	1,1713	Да

Рисунок 50 – Форма «Измеритель потерь»

23.2 Чтение ранее установленных параметров производится по кнопке «Прочитать».

23.3 Расчет номинальных мощностей потерь производится по методике, приведенной в документе ФРДС.411152.005РЭЗ «Руководство по эксплуатации. Часть 4. Измерение и учет потерь». Рассчитанные значения мощностей потерь вводятся в соответствующие окна колонки «Вт (вар)» и записываются в счетчик нажатием клавиши «Enter» клавиатуры компьютера. Те же мощности могут быть введены в процентах относительно номинальной мощности счетчика.

23.4 Номинальная мощность счетчика для одной фазы определяется по формуле $S_{ном} = U_{ном} \cdot I_{ном}$ и составляет:

- 57,7 В·А для счетчика с номинальным напряжением $3 \times (57,7-115) / (100-200)$ В и номинальным током 1 А;
- 288,5 В·А для счетчика с номинальным напряжением $3 \times (57,7-115) / (100-200)$ В и номинальным током 5 А;
- 230 В·А для счетчика с номинальным напряжением $3 \times (120-230) / (208-400)$ В и номинальным током 1 А;
- 1150 В·А для счетчика с номинальным напряжением $3 \times (120-230) / (208-400)$ В и номинальным током 5 А.

23.5 Каждая составляющая мощности потерь может включаться в расчет по выбору. Для включения мощности в расчет нужно в соответствующем окне колонки «Учитывать» установить «Да» нажатием левой кнопки манипулятора «мышь». В противном случае установить «нет».

23.6 Знак учета потерь может быть либо плюс, либо минус для всех составляющих мощности потерь и зависит от расположения точки учета и точки измерения (раздел 3 «Руководство по эксплуатации. Часть 4. Измерение и учет потерь»). Изменение знака производится по нажатию левой кнопки манипулятора «мышь» в любом окне колонки «Знак».

24 Чтение журналов

24.1 Счетчик ведет журналы событий, журналы показателей качества электрической энергии, журналы провалов и перенапряжений, журнал прерывания напряжения, журналы превышения порога мощности и статусный журнал.

24.2 Журналы событий

24.2.1 Чтение журналов событий производится посредством формы «Журналы событий» из меню «Параметры»\«Время», приведенной на рисунке 51, и вкладки «Журналы событий (продолжение)», приведенной на рисунке 52. Доступные для чтения журналы событий написаны на кнопках формы и вкладки.

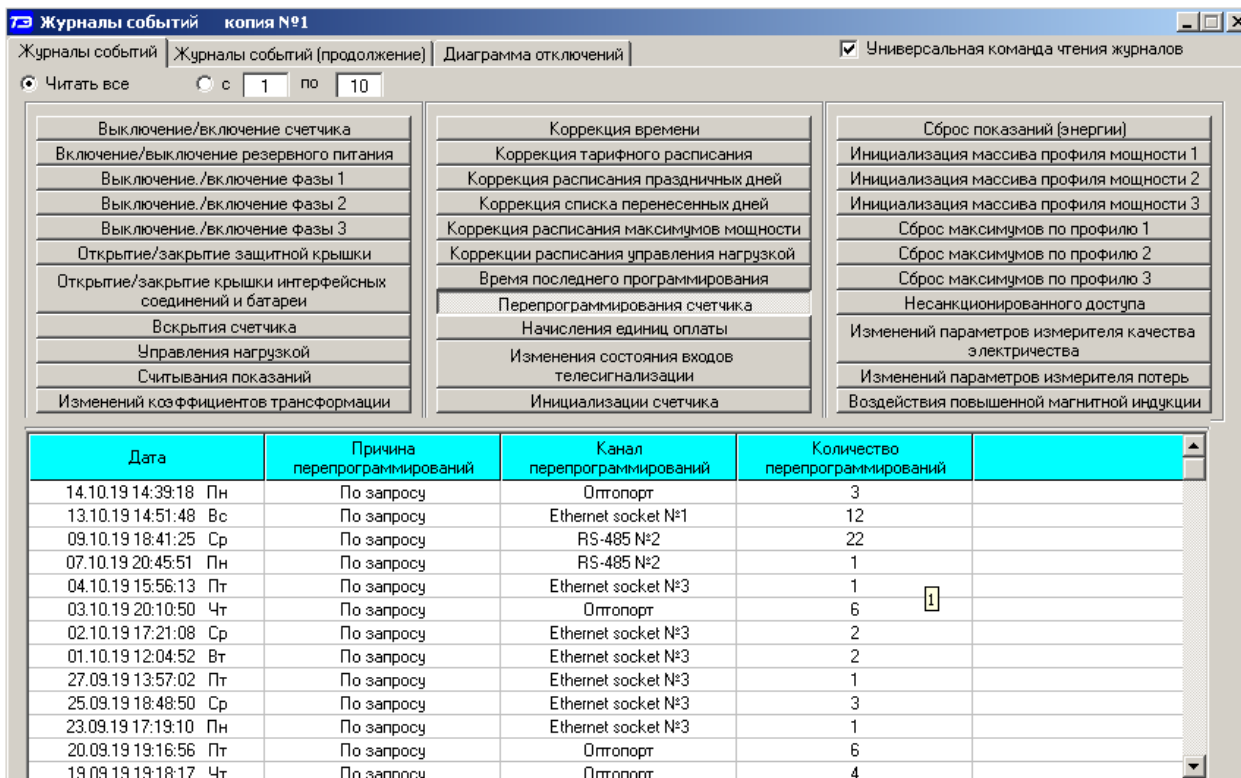


Рисунок 51 – Форма «Журналы событий»

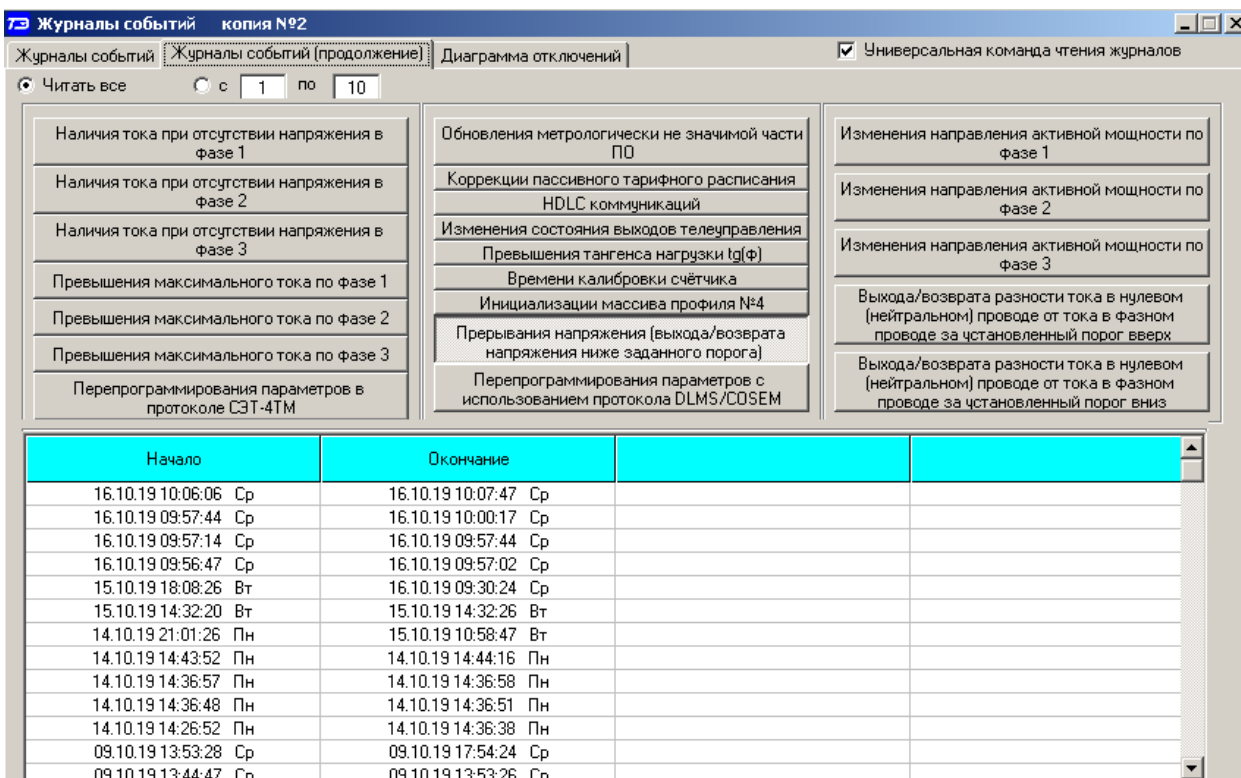


Рисунок 52 – Форма «Журналы событий (продолжение)»

24.2.2 Для чтения любого журнала нажать на соответствующую кнопку. При этом производится чтение записей журнала с отображением в информационных окнах формы. Каждая запись представляет собой время наступления/окончания соответствующего события. Журналы изменения параметров, кроме штампа времени последнего изменения параметра, имеют поле количества измененных параметров и поле канала изменения параметров. Верхняя

запись является записью последнего (самого нового) события, нижняя запись – самого старого события.

24.2.3 Если на поле формы не установлен флаг «Универсальная команда чтения журналов», то чтение журналов производится в основном на глубину 10 записей. При установленном флаге чтение журналов производится на полную глубину. Перечень журналов и глубина хранения каждого журнала приведены в таблице 9.

Таблица 9 – Журналы событий

№	Название журнала событий	Глубина хранения	
		событий	записей
1	Журнал даты и время вскрытия крышки зажимов	100	50
2	Журнал перепрограммирования счетчика (фиксация факта связи со счетчиком, приведший к изменению данных)	100	50
3	Журнал даты и время вскрытия корпуса	100	50
4	Дата и время последнего программирования	1	1
5	Журнал неправильного чередования фаз	100	50
6	Журнал инициализации счетчика	100	100
7	Журнал сброса показаний	10	10
8	Журнал выключения/включения счетчика	100	50
9	Журнал выключения/включения фазы 1	100	50
10	Журнал выключения/включения фазы 2	100	50
11	Журнал выключения/включения фазы 3	100	50
12	Журнал перехода на резервное питание	100	50
13	Журнал отклонения коэффициента мощности от нормированного значения ($\text{tg } \varphi$)	100	50
14	Журнал воздействия повышенной магнитной индукции	100	50
15	Журнал наличия тока при отсутствии напряжения в фазе 1	40	20
16	Журнал наличия тока при отсутствии напряжения в фазе 2	40	20
17	Журнал наличия тока при отсутствии напряжения в фазе 3	40	20
18	Журнал коррекции тарифного расписания	10	10
19	Журнал коррекции расписания праздничных дней	10	10
20	Журнал коррекции расписания управления нагрузкой	50	50
21	Журнал коррекции списка перенесенных дней	10	10
22	Журнал коррекции расписания утренних и вечерних максимумов мощности	10	10
23	Журнал инициализации массива профиля 1,2,3,4 (4 журнала)	40	40
24	Журнал сброса максимумов по первому, второму и третьему массиву профиля (3 журнала)	30	30
25	Журнал несанкционированного доступа к счетчику	10	10
26	Журнал управления нагрузкой	50	50
27	Журнал изменения состояний выходов телеуправления и входов телесигнализации	100	100
28	Журнал изменений коэффициентов трансформации	10	10
29	Журнал изменений параметров измерителя качества	10	10
30	Журнал изменений параметров измерителя потерь	10	10
31	Журнал превышения максимального тока в фазах 1,2,3 (3 журнала)	120	60
32	Журнал обновления метрологически не значимой части ПО	20	20

Продолжение таблицы 9

№	Название журнала событий	Глубина хранения	
		событий	записей
33	Журнал перепрограммирования параметров счетчика по протоколу СЭТ	100	100
34	Журнал изменения знака направления активной мощности по фазе 1,2,3 (3 журнала)	300	150
35	Журнал времени калибровки счетчика	10	10
36	Журнал перепрограммирования параметров счетчика через протокол СПОДЭС	100	100
37	Журнал HDLC коммуникаций	100	100

24.3 Журналы показателей качества электроэнергии

24.3.1 В журналах показателей качества электроэнергии (журналы ПКЭ) фиксируются времена выхода/возврата за установленные границы параметров КЭ, усредненные на интервале времени 10 минут, кроме частоты. Время усреднения частоты составляет 10 секунд.

24.3.2 Чтение журналов ПКЭ производится посредством формы «Журналы ПКЭ» из меню «Параметры» \ «Время». Вид формы приведен на рисунке 53. Доступные для чтения журналы ПКЭ перечислены в таблице 10 и написаны на кнопках формы. Глубина хранения каждого журнала приведена в таблице 10.

Таблица 10 – Журналы ПКЭ

№	Название журнала ПКЭ	Глубина хранения	
		событий	записей
1	Журналы выхода/возврата за верхнюю и нижнюю границы ПДЗ* фазных (фазы 1,2,3) и междуфазных (фазы 12, 23, 31) напряжений. Положительные и отрицательные отклонения напряжений (12 журналов)	1200	600
2	Журналы выхода/возврата за верхнюю и нижнюю границы НДЗ* фазных (фазы 1,2,3) и междуфазных (фазы 12, 23, 31) напряжений (12 журналов)	1200	600
3	Журналы выхода/возврата за верхнюю и нижнюю границы ПДЗ напряжения прямой последовательности U ₁ (1) (2 журнала)	200	100
4	Журналы выхода/возврата за верхнюю и нижнюю границы НДЗ напряжения прямой последовательности U ₁ (1) (2 журнала)	200	100
5	Журналы выхода/возврата за верхнюю и нижнюю границы ПДЗ частоты сети. Отклонение частоты (2 журнала)	200	100
6	Журнал выхода/возврата за верхнюю и нижнюю границы НДЗ частоты сети. Отклонение частоты (2 журнала)	200	100
7	Журнал выхода/возврата за границу ПДЗ суммарного коэффициента гармонических составляющих фазных (фазы 1,2,3) и междуфазных (фазы 12, 23, 31) напряжений (6 журналов)	600	300
8	Журнал выхода/возврата за границу НДЗ суммарного коэффициента гармонических составляющих фазных (фазы 1,2,3) и междуфазных (фазы 12, 23, 31) напряжений (6 журналов)	600	300
9	Журнал выхода/возврата за границу ПДЗ коэффициента несимметрии напряжения по нулевой последовательности K _{0u}	100	50

Продолжение таблицы 10

№	Название журнала ПКЭ	Глубина хранения	
		событий	записей
10	Журнал выхода/возврата за границу НДЗ коэффициента несимметрии напряжения по нулевой последовательности K0u	100	50
11	Журнал выхода/возврата за границу ПДЗ коэффициента несимметрии напряжения по обратной последовательности K2u	100	50
12	Журнал выхода/возврата за границу НДЗ коэффициента несимметрии напряжения по обратной последовательности K2u	100	50
13	Журнал положительного и отрицательного отклонения фазных или междуфазных напряжений за расчетный период	50	50
* ПДЗ – предельно допустимое значение НДЗ – нормально допустимое значение			

24.3.3 Табличная форма информации журналов ПКЭ (рисунок 53) может быть преобразована в графическую форму посредством вкладки «Диаграмма» формы «Журналы ПКЭ». Внешний вид вкладки приведен на рисунке 54. Для получения диаграммы параметров нажать соответствующую кнопку параметра на панели вкладки «Диаграмма. При этом производится чтение всех журналов выбранного параметра и построение диаграммы времени выхода/возврата установившегося значения физической величины за установленные нормально-, предельно-допустимые значения границ. При нажатии кнопки «Метки» на каждом переходе диаграммы отображается время и дата перехода.

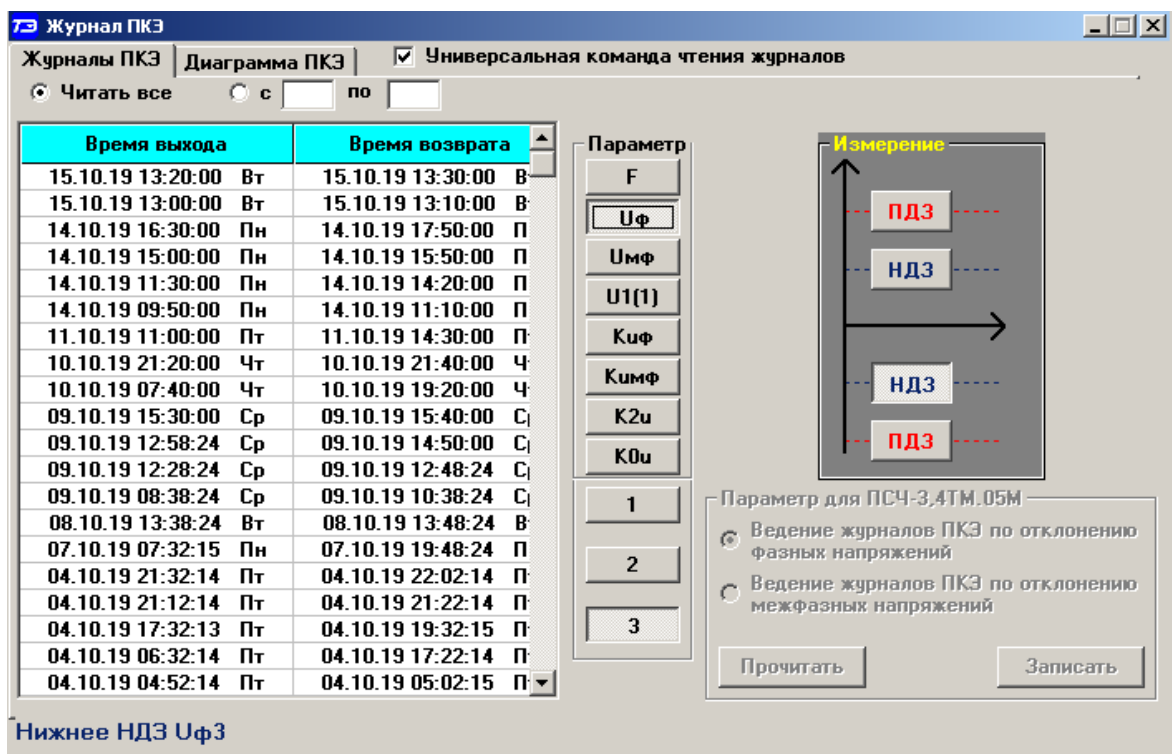


Рисунок 53 –Форма «Журналы ПКЭ» табличное представление

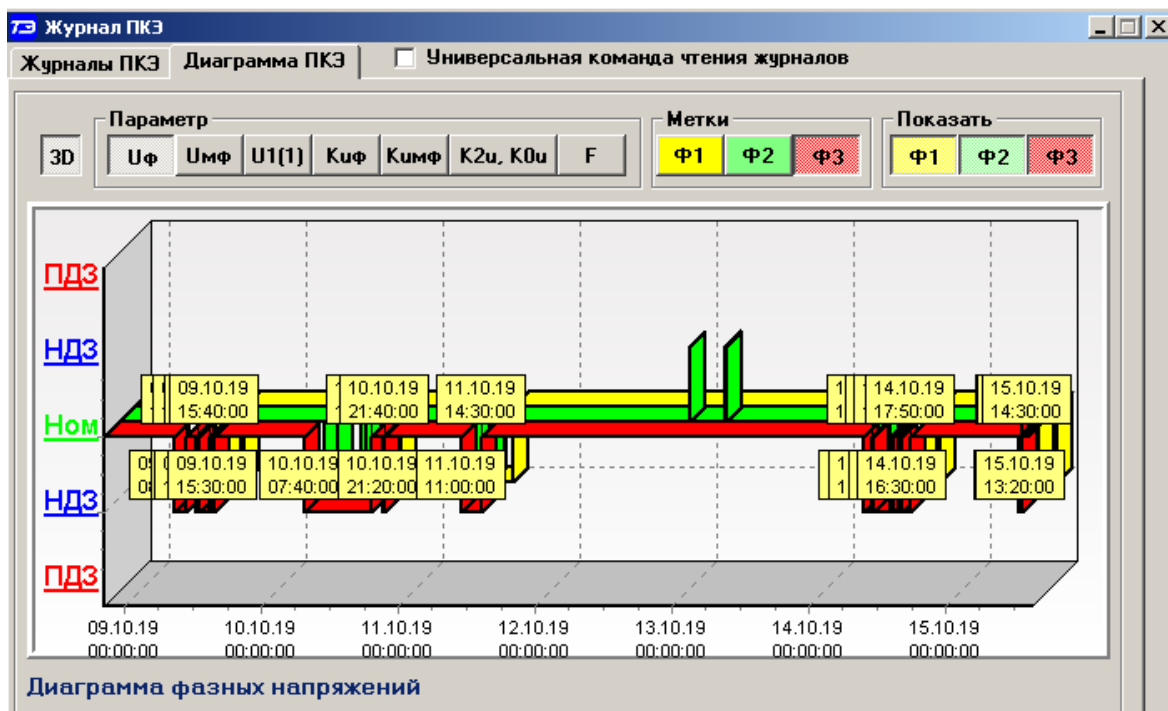


Рисунок 54 –Форма «Журналы ПКЭ» графическое представление

24.4 Журналы провалов, прерываний напряжений и перенапряжений

24.4.1 Журналы провалов, прерываний и перенапряжений относятся к журналам ПКЭ, но выделены в отдельную группу.

24.4.2 В журналах провалов и перенапряжений фиксируется остаточное напряжение и длительность провала напряжения, величина и длительность перенапряжения для каждой фазы сети и трехфазной системы.

24.4.3 В журнале прерываний напряжений фиксируется время снижения напряжения во всех трех фазах ниже уровня порога прерывания и время возврата напряжения любой фазы выше порога прерывания напряжения. Порог прерывания напряжения, по умолчанию, составляет 5 % от номинального (согласованного) напряжения сети и может конфигурироваться, как описано в п. 19.1.1.

24.4.4 Кроме журналов провалов и перенапряжений ведется статистическая таблица параметров провалов и перенапряжений для каждой фазы сети и трехфазной системы. Статистические таблицы могут очищаться по интерфейсному запросу с фиксацией времени очистки в журналах очистки статистики.

24.4.5 Чтение журналов провалов напряжений и перенапряжений производится посредством формы «Журналы провалов и перенапряжений» вкладки «Журналы» из меню «Параметры»\«Время». Вид формы приведен на рисунке 55. Чтение журнала прерывания напряжения производится посредством вкладки «Журналы событий (продолжение)», приведенной на рисунке 52.

24.4.6 Для ведения журналов, среднеквадратическое напряжение в каждой фазе измеряется на одном периоде сети и обновляется для каждого полупериода сети.

Время начала провала или перенапряжения	Фаза начала	Фаза окончания	Длительность, с	Остаточное напряжение провала, величина перенапряжения, %	Остаточное напряжение провала, величина перенапряжения, В
15.10.19 14:55:01	Вт	1	0,02	88,96	195,70
15.10.19 14:42:44	Вт	1	0,07	89,80	197,56
15.10.19 14:13:02	Вт	1	0,7	89,02	195,84
15.10.19 12:17:07	Вт	3	0,8	88,90	195,57
15.10.19 11:26:17	Вт	1	0,81	88,41	194,50
15.10.19 11:03:43	Вт	1	0,08	89,76	197,48
15.10.19 11:02:48	Вт	1	0,08	89,53	196,97
15.10.19 10:22:31	Вт	1	0,06	89,92	197,83
15.10.19 09:57:00	Вт	1	0,6	89,37	196,62
15.10.19 08:55:13	Вт	1	0,79	89,01	195,82
14.10.19 16:18:08	Пн	3	0,04	88,97	195,73
14.10.19 15:18:03	Пн	1	0,06	89,61	197,14
14.10.19 15:17:57	Пн	1	0,29	89,96	197,90
14.10.19 15:10:04	Пн	1	0,06	89,88	197,75
14.10.19 15:09:59	Пн	1	0,12	89,89	197,77
14.10.19 11:38:56	Пн	1	0,1	88,37	194,40
14.10.19 10:47:26	Пн	1	0,1	88,56	194,83
14.10.19 10:46:34	Пн	1	0,16	89,79	197,54
14.10.19 10:44:40	Пн	1	2,08	89,76	197,48
14.10.19 10:44:07	Пн	1	0,02	88,84	197,07

Рисунок 55 – Форма «Журналы провалов и перенапряжений», вкладка «Журналы»

24.4.7 Посредством формы (рисунок 55) могут быть прочитаны четыре журнала провалов и перенапряжений в 3-х фазной системе и в каждой фазе сети и четыре журнала очистки статистических таблиц параметров провалов и перенапряжений в 3-х фазной системе и в каждой фазе сети. Чтение любого журнала производится путем нажатия соответствующей кнопки на поле формы (рисунок 55).

24.4.8 Поскольку разрешающая способность времени счетчика 1 секунда, а за одну секунду может произойти несколько событий, связанных с провалами или перенапряжениями, то в журнале они фиксируются все с одним и тем же штампом времени.

24.4.9 Отличить провал от перенапряжения в записях журналов можно по величине остаточного напряжения, выраженной в процентах. Если остаточное напряжение меньше 100 %, то это провал, если больше – перенапряжение.

24.4.10 Чтение статистических таблиц параметров провалов и перенапряжений производится посредством формы «Журналы провалов и перенапряжений» вкладки «Статистика» из меню «Параметры»\«Время». Вид формы приведен на рисунке 56.

Журналы провалов и перенапряжений

Журналы **Статистика**

Un, %	$t_n \leq 0,02, c$	$0,02 < t_n \leq 0,1$	$0,1 < t_n \leq 0,5$	$0,5 < t_n \leq 1$	$1 < t_n \leq 3$	$3 < t_n \leq 20$	$20 < t_n \leq 60$	$60 < t_n \leq 180$
$Un \geq 140$	0	0	0	0	0	0	0	0
$110 \leq Un < 140$	0	0	0	0	0	0	0	0
$85 \leq Un < 90$	3	56	146	142	339	644	120	11
$70 \leq Un < 85$	0	0	0	0	0	0	0	0
$40 \leq Un < 70$	0	0	0	0	0	0	0	0
$10 \leq Un < 40$	0	0	0	0	0	0	0	0
$Un < 10$	0	0	0	0	0	0	0	0

Таблица провалов и перенапряжений в 3-х фазной системе

Прочитать 3-х фазную систему Прочитать фазу 1 Прочитать фазу 2 Прочитать фазу 3

Очистить статистическую таблицу провалов и перенапряжений в 3-х фазной системе

Очистить статистическую таблицу провалов и перенапряжений в фазе 1

Очистить статистическую таблицу провалов и перенапряжений в фазе 2

Очистить статистическую таблицу провалов и перенапряжений в фазе 3

Очистить все статистические таблицы провалов и перенапряжений

Рисунок 56 – Форма «Журналы провалов и перенапряжений», вкладка «Статистика»

24.4.10.1 Таблицы ведутся для каждой фазы сети и трехфазной системы. Чтение любой таблицы производится нажатием соответствующей кнопки, расположенной на поле формы (рисунок 56). В таблицах фиксируется число событий, связанных с провалами или перенапряжениями, объединенных в группы по длительности и величине, начиная с момента очистки соответствующей таблицы.

24.4.10.2 Каждая таблица может быть очищена путем нажатия соответствующей кнопки на поле формы. Факт и время очистки статистических таблиц фиксируется в журналах очистки статистических таблиц, как описано в п. 24.4.7. Очистка таблиц производится с первым уровнем доступа.

24.5 Журналы превышения порога мощности

24.5.1 В журналах превышения порога мощности фиксируется время выхода/возврата за установленную границу среднего значения активной и реактивной мощности прямого и обратного направления из первого, второго или третьего массива профиля мощности. Глубина хранения журнала по каждой мощности 50 записей с фиксацией 100 событий

24.5.2 Чтение журналов превышения порога мощности производится посредством формы «Журналы превышения порога мощности» из меню «Параметры»\«Время». Вид формы приведен на рисунке 57. Чтение журнала превышения порога по конкретной мощности производится нажатием кнопок «P+», «P-», «Q+», «Q-». Табличная форма журнала может быть преобразована в графическую через вкладку «Диаграмма», аналогично журналам ПКЭ.



Рисунок 57 –Форма «Журналы превышения порога мощности»

24.6 Статусный журнал

24.6.1 В статусном журнале фиксируются ошибки в работе счетчика, выявленные системой непрерывной диагностики. При обнаружении ошибки устанавливается позиционный флаг ошибки в слове состояния счетчика. Измененное слово состояния фиксируется в статусном журнале со штампом времени возникновения ошибки. По измененному слову состояния подключается система реанимации, стремящаяся устранить возникшую ошибку. Если это удалось, то в слове состояния снимается флаг ошибки и измененное слово состояния записывается в статусный журнал со штампом времени исчезновения ошибки. Глубина хранения статусного журнала 50 записей.

24.6.2 Чтение статусного журнала производится посредством формы «Статусный журнал» из меню «Параметры»\«Время». Вид формы приведен на рисунке 58. Чтение журнала производится нажатием кнопки «Прочитать», расположенной на поле формы.

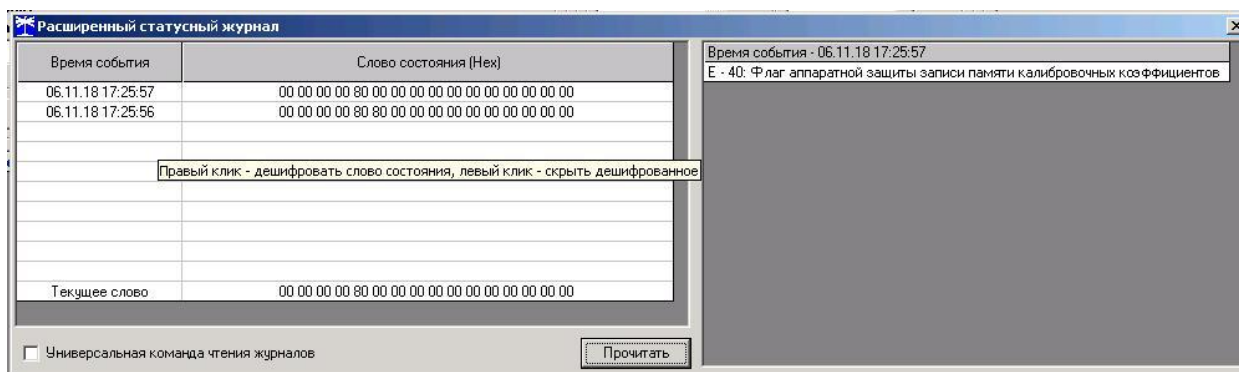


Рисунок 58 –Форма «Статусный журнал»

В статусном журнале фиксируется измененное слово состояния счетчика, выявленное системой диагностики. Информация в измененном слове состояния представляется в позиционном коде. Для преобразования позиционного кода в символьное сообщение об ошибках необходимо нажать правой кнопкой манипулятора «мышь» на интересующую запись журнала. При этом форма расширяется вправо и в правом окне отображается перечень ошибок и сообщений, присутствующих в счетчике. Перечень ошибок и способы их устранения приведены в приложении В.

25 Дистанционное управление счетчиком

25.1 Перезапуск счетчика производится путем нажатия кнопки «Перезапуск счетчика», находящейся на панели инструментов генеральной формы программы. При этом счетчик начинает работать сначала, как при включении в сеть. Перезапуск возможен только со вторым уровнем доступа.

25.2 Инициализация счетчика позволяет восстановить внутренние логические структуры счетчика в случае фатального сбоя и установить параметры счетчика по умолчанию, как после выхода с предприятия-изготовителя. Инициализация производится посредством формы «Инициализация» из меню «Параметры». Инициализация проходит с потерей всех данных и возможна только на втором уровне доступа. Факт и время инициализации фиксируется в журнале событий.

25.3 Остальные функции дистанционного управления, перечисленные в п. 1.11 описаны выше.

Приложение А
(обязательное)

Схемы подключения счетчиков к электрической сети

Схемы подключения счетчика к электрической сети приведены на рисунках А.1-А.8.

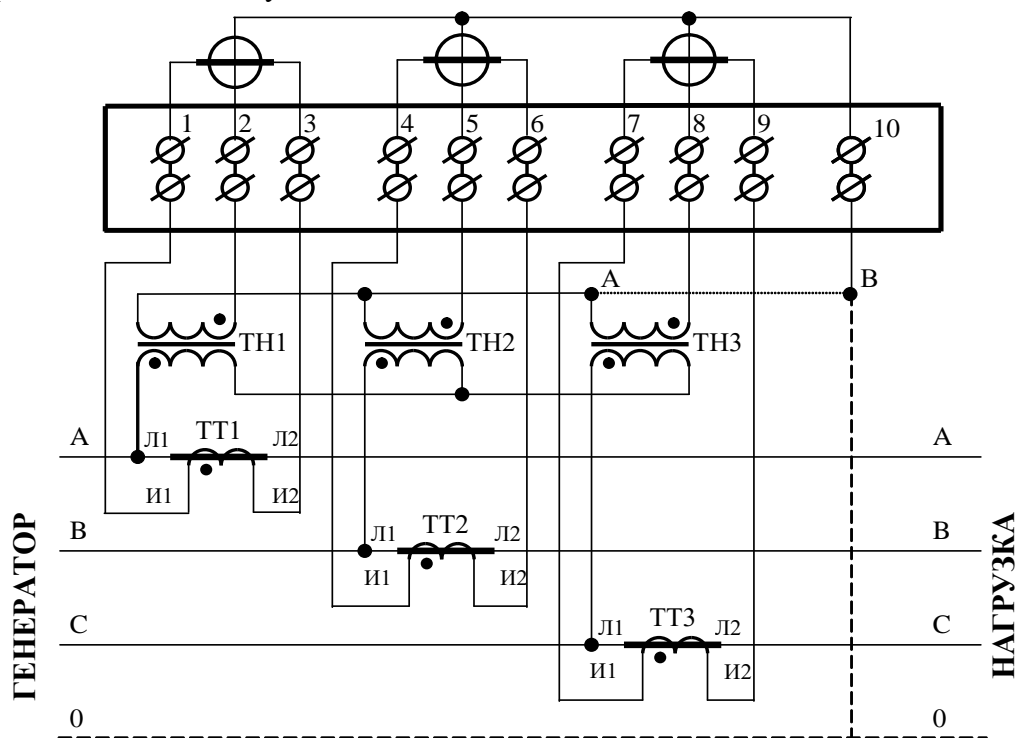
Счетчики допускают реверсное включение токовых цепей относительно схем, приведенных в приложении А. При этом измерение и учет будут вестись в регистрах противоположного направления.

Расположение и маркировка контактов колодки счетчика для подключения интерфейсов RS-485, Ethernet, импульсных выходов, цифрового входа и резервного питания приведены на рисунке А.9.

Фрагменты схемы испытательного выхода и цифрового входа приведены на рисунке А.10.

Внимание!

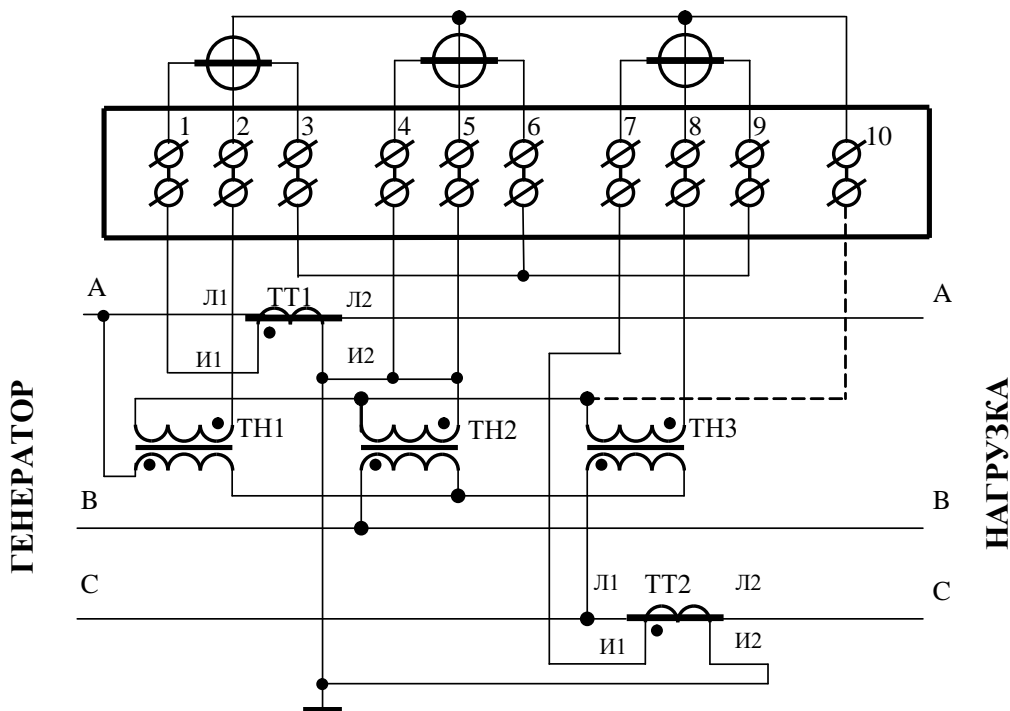
При подключении счетчиков по схемам, приведенным на рисунках А.1-А.4, А.6, А.7 конфигурационный флаг «Схема Арона» должен быть снят. При подключении счетчиков по схемам, приведенным на рисунках А.5, А.8 конфигурационный флаг «Схема Арона» должен быть установлен.



Примечания

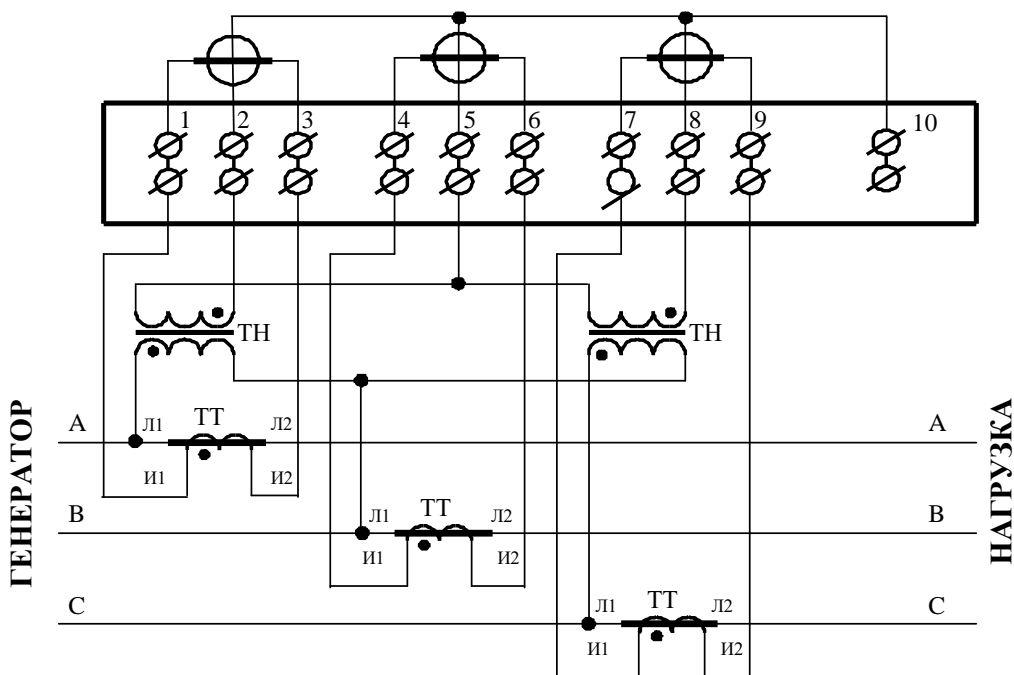
- 1 Пунктир на схеме означает, что соединение должно отсутствовать при подключении к трехпроводной сети.
- 2 Соединение «А – В» может отсутствовать при подключении к трехпроводной сети.
- 3 Одноименные выводы трансформаторов тока могут быть объединены и заземлены со стороны измерительных трансформаторов тока.
- 4 Одна любая фаза канала напряжения или ноль счетчика (при подключении к четырехпроводной сети) могут быть заземлены со стороны измерительных трансформаторов напряжения.

Рисунок А.1 - Схема подключения счетчика к трёхфазной трёхпроводной или четырёхпроводной сети с помощью трёх трансформаторов напряжения и трёх трансформаторов тока



Примечание – Пунктир означает, что соединение может отсутствовать.

Рисунок А.2 – Схема подключения счетчика к трёхфазной трёхпроводной сети с помощью трёх трансформаторов напряжения и двух трансформаторов тока



Примечания

- 1 Одноименные выводы трансформаторов тока могут быть объединены и заземлены со стороны измерительных трансформаторов тока.
- 2 Одна любая фаза канала напряжения может быть заземлена со стороны измерительных трансформаторов напряжения.

Рисунок А.3 – Схема подключения счетчика к трёхфазной трёхпроводной сети с помощью двух трансформаторов напряжения и трёх трансформаторов тока

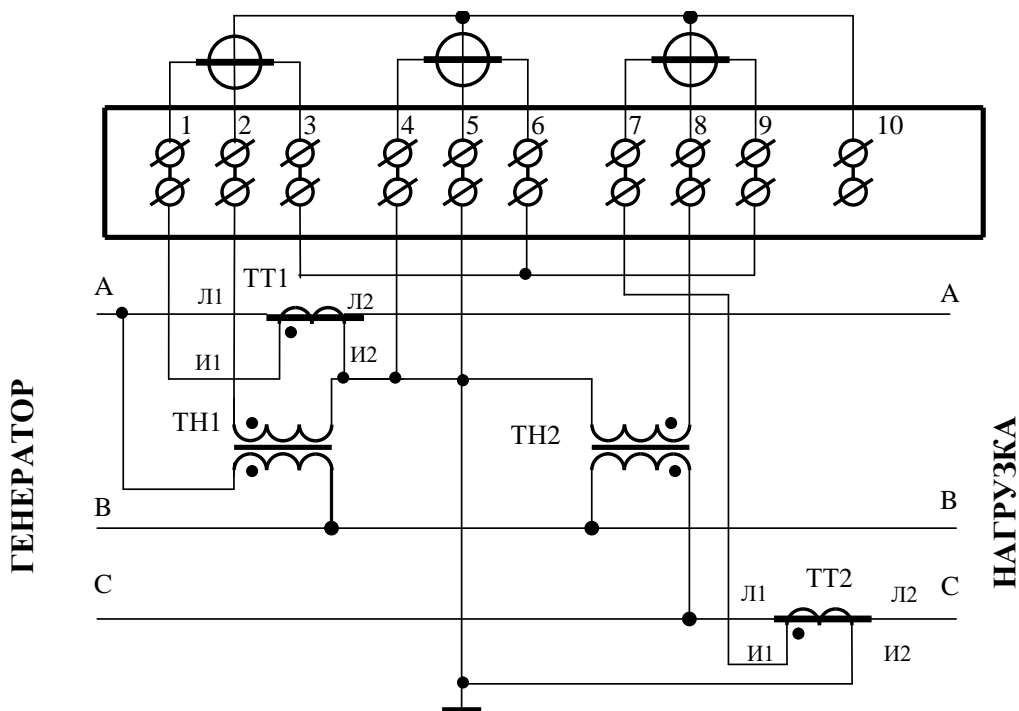
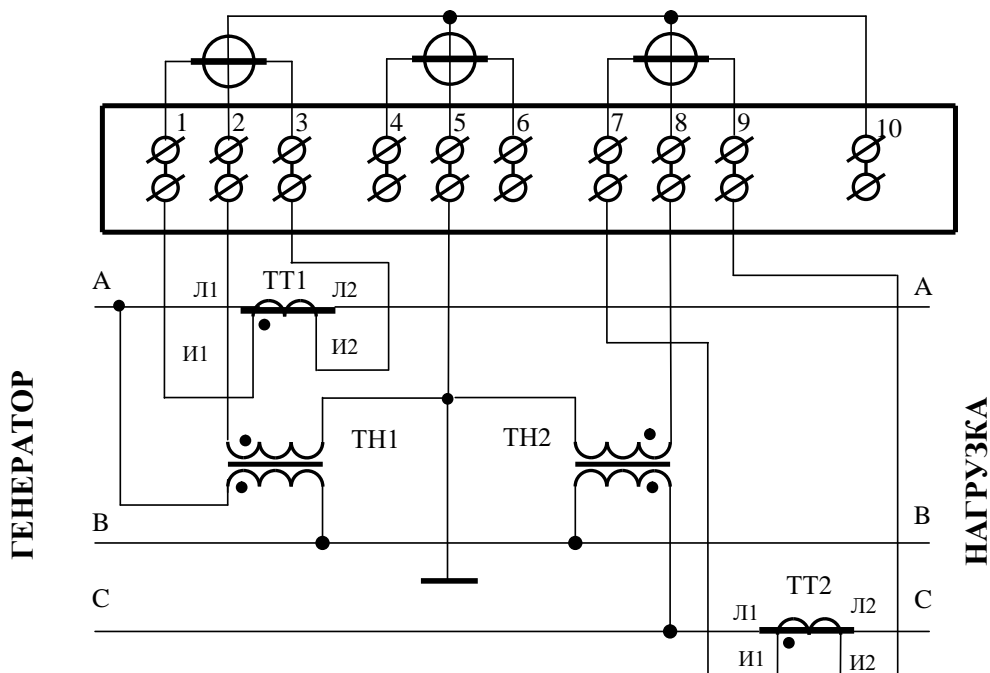


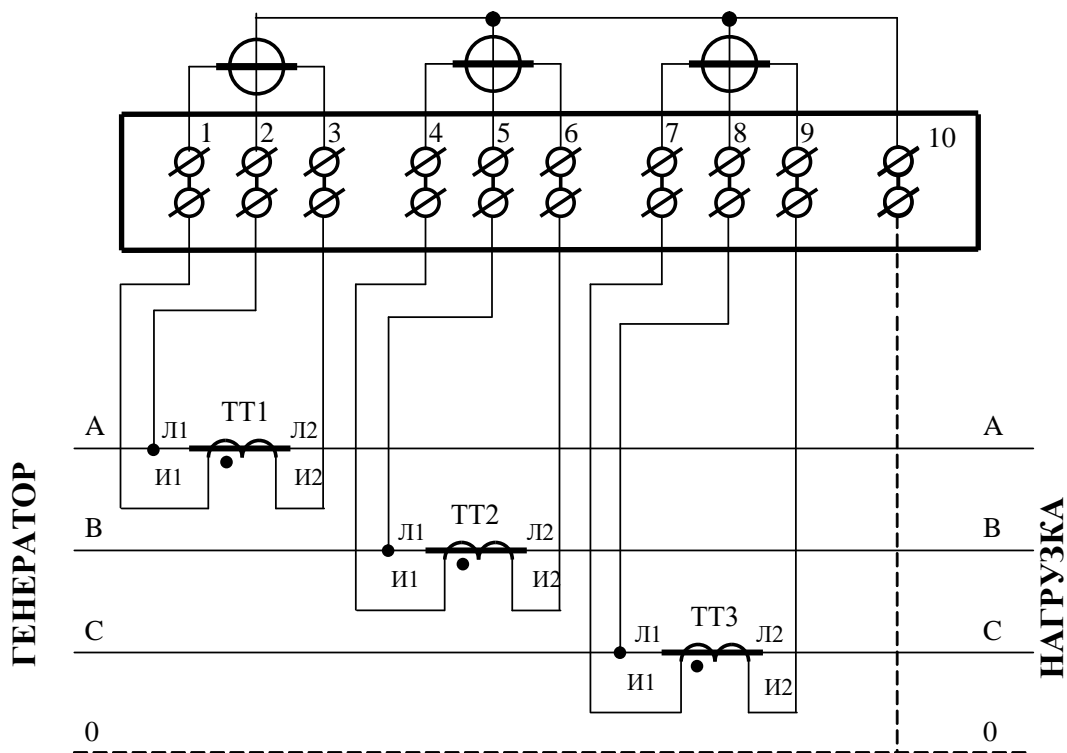
Рисунок А.4 – Схема подключения счетчика к трёхфазной трёхпроводной сети с помощью двух трансформаторов напряжения и двух трансформаторов тока



Примечания

- 1 Одноименные выводы трансформаторов тока могут быть объединены и заземлены со стороны измерительных трансформаторов тока.
- 2 Для правильной работы счетчика необходимо установить конфигурационный флаг «Схема Арона».

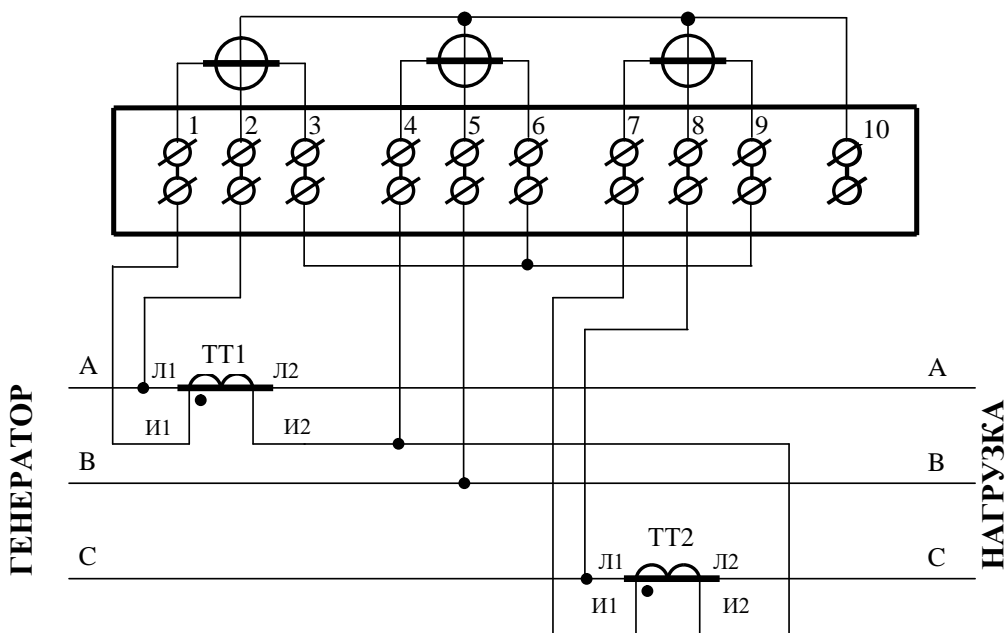
Рисунок А.5 – Схема подключения счетчика к трёхфазной трёхпроводной сети с помощью двух трансформаторов напряжения и двух трансформаторов тока (схема Арона)



Примечания

- 1 Пунктир на схеме означает, что соединение должно отсутствовать при подключении к трехпроводной сети.
- 2 Одна любая фаза канала напряжения или ноль счетчика (при подключении к четырехпроводной сети) могут быть заземлены.
- 3 Одноименные выводы трансформаторов тока могут быть объединены и заземлены со стороны измерительных трансформаторов тока.

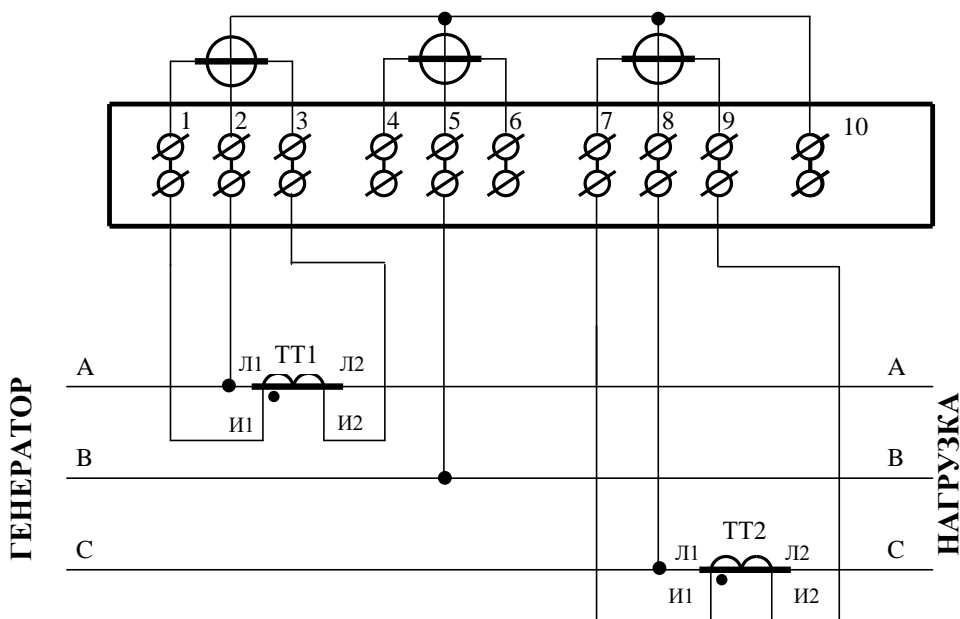
Рисунок А.6 - Схема подключения счетчика к трёхфазной трёхпроводной или четырёхпроводной сети с помощью трёх трансформаторов тока при непосредственном подключении по напряжению



Примечания

- 1 Одна любая фаза канала напряжения может быть заземлена.
- 2 Выводы И2 трансформаторов тока могут быть объединены и заземлены со стороны измерительных трансформаторов тока.

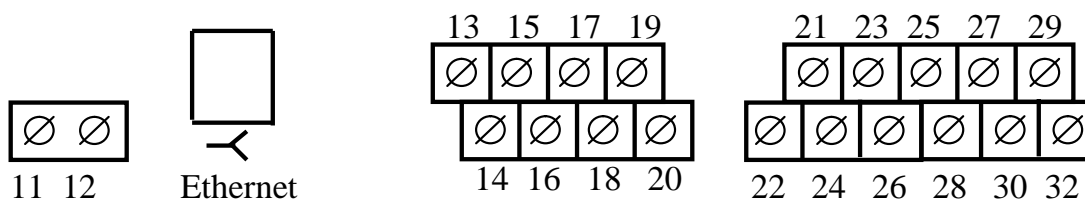
Рисунок А.7 – Схема подключения счетчика к трёхфазной трёхпроводной сети с помощью двух трансформаторов тока при непосредственном подключении по напряжению



Примечания

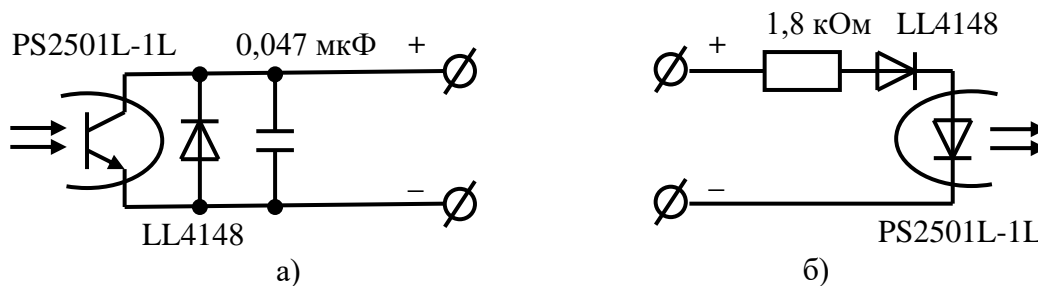
- 1 Одна любая фаза канала напряжения может быть заземлена.
- 2 Одноименные выводы трансформаторов тока могут быть объединены и заземлены со стороны измерительных трансформаторов тока.
- 3 Для правильной работы счетчика при включении по схеме Арона необходимо установить конфигурационный флаг «Схема Арона».

Рисунок А.8 - Схема подключения счетчика к трёхфазной трёхпроводной сети с помощью двух трансформаторов тока при непосредственном подключении по напряжению (схема Арона)



Кон-такт	Цепь	Поляр-ность	Примечание
11	Резервное питание	любая	(100-265) В переменного или постоянного тока
12	Резервное питание	любая	
13	Цифровой вход 1 +	+	Постоянное напряжение от 0 до 30 В
15	Цифровой вход 1 -	-	
17	Цифровой вход 2 +	+	Постоянное напряжение от 0 до 30 В
19	Цифровой вход 2 -	-	
14	Испытательный выход 1 (канала 0, по умолчанию А+)	+	U _{макс} =30 В, I _{макс} =50 мА
16		-	
18	Испытательный выход 2 (канала 1, по умолчанию R+)	+	U _{макс} =30 В, I _{макс} =50 мА
20		-	
21	Питание дополнительных интерфейсных модулей	+	Постоянное напряжение 12 В, I _{макс} =200 мА
23		-	
24	RS-485 I линия А	+	Минимум +0,25 В на линии А относительно линии В (при отсутствии обмена между А и В)
22	RS-485 I экран GWG		
26	RS-485 I линия В	-	
27, 30	RS-485 II линия А	+	Минимум +0,25 В на линии А относительно линии В (при отсутствии обмена между А и В)
25, 28	RS-485 II экран GWG		
29, 32	RS-485 II линия В	-	
(J1-J8)	Ethernet		Соответствует спецификации 10/100BASE-T, скорость обмена до 100 Мбит/с

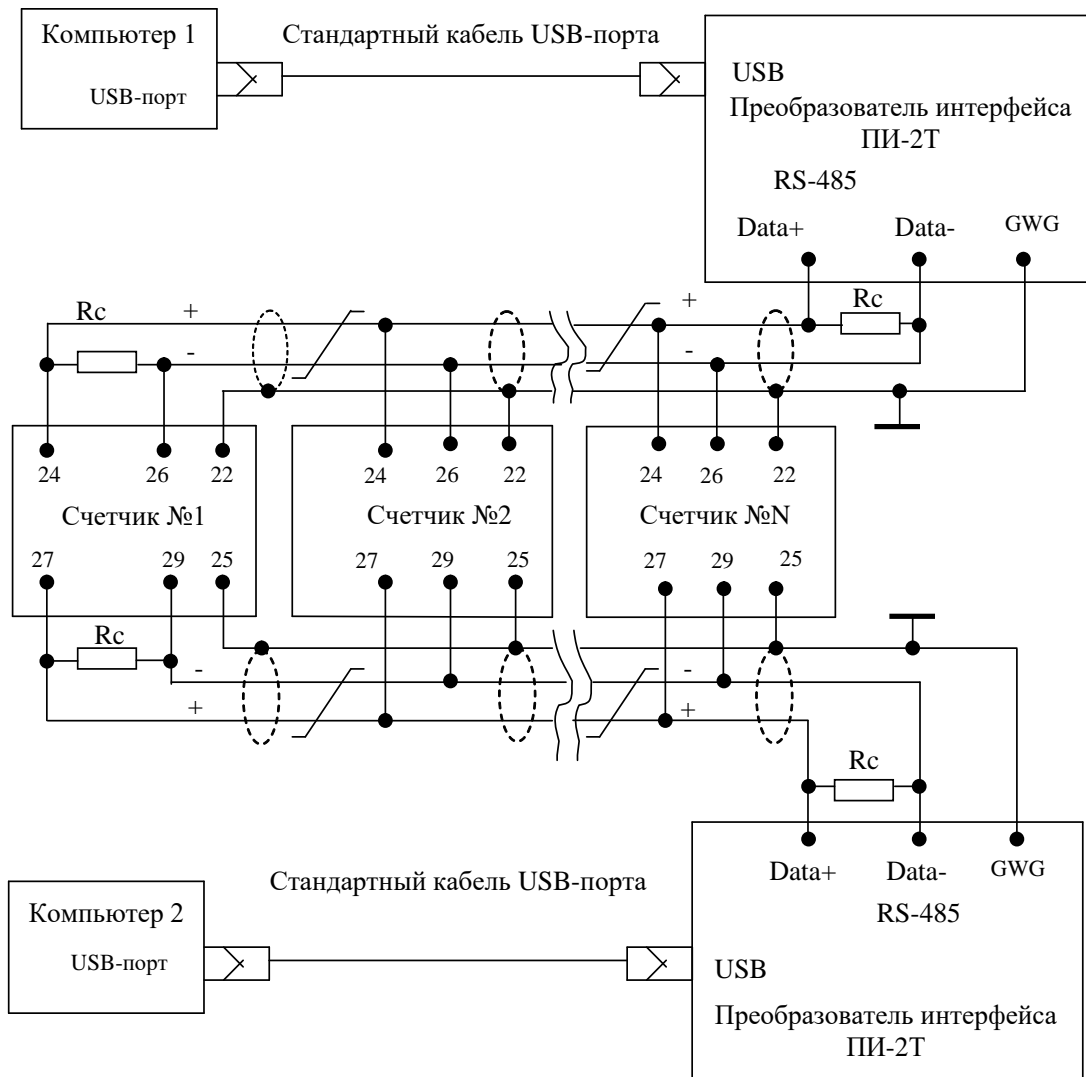
Рисунок А.9 - Расположение и назначение контактов колодки счетчика для подключения интерфейсов RS-485, испытательных выходов, цифровых входов и резервного питания



А.10 – Фрагменты схемы испытательного выхода (а) и цифрового входа (б)

Приложение Б
(рекомендуемое)

Схемы подключения счетчиков к компьютеру



Примечания

- 1 Rc – согласующий резистор 120 Ом.
- 2 Монтаж вести экранированной витой парой с волновым сопротивлением $\rho=120$ Ом.
- 3 Постоянное напряжение защитного смещения между контактами «24» и «26» первого интерфейса и контактами «27» и «29» второго интерфейса на дальнем по топологии счетчике при подключенном преобразователе интерфейса, включенном счетчике и при отсутствии обмена по каналу связи должно быть не менее 0,25 В. Полярность напряжения должна соответствовать указанной на схеме.
- 4 Допускается применение других преобразователей интерфейса, обеспечивающих автоматическое переключение направления передачи и устойчивую работу на выбранной скорости.
- 5 Если применяемый преобразователь интерфейса не имеет вывода GWG, то экран витой пары не подключается к преобразователю, но заземляется со стороны преобразователя.
- 6 Множественные соединения экрана витой пары с землей НЕДОПУСТИМЫ.

Рисунок Б.1 - Схема подключения счетчиков к компьютеру через интерфейсы RS-485

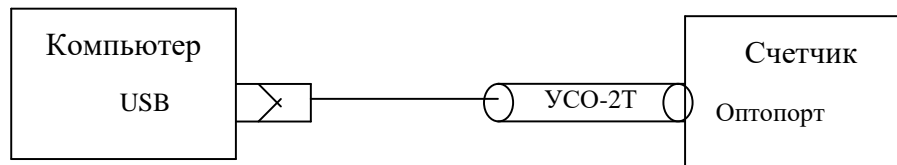


Рисунок Б.2 - Схема подключения счетчика к компьютеру через оптопорт

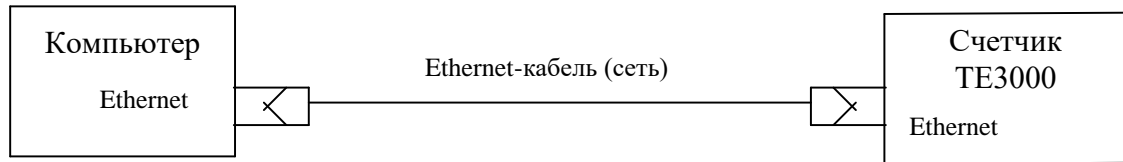


Рисунок Б.3 - Схема подключения счетчика к компьютеру через интерфейс Ethernet

Приложение В
(рекомендуемое)

Сообщения об ошибках и режимах управления нагрузкой

В.1 Внутренние ошибки счетчика отображаются на табло индикатора в виде сообщений E-NN, где NN-номер ошибки. В таблице В.1 приводятся возможные номера ошибок и способы их устранения. В таблице В.2 приводятся сообщения режимов управления нагрузкой.

Таблица В.1 - Сообщения об ошибках и способы их устранения

Номер ошибки	Описание	Способ устранения
E-01	Низкое напряжение батареи встроенных часов	Ремонт или замена батареи на эксплуатации
E-02	Нет ответа от встроенных часов	Ремонт *
E-03	Часы не инициализированы	Записать время через интерфейсы связи
E-04	Неисправен внутренний термометр	Ремонт *
E-05	Неисправна память текущих данных и статистических данных ПКЭ	Ремонт
E-06	Неисправна память архивов энергии, параметров пользователей и профиля мощности №1	Ремонт
E-07	Неисправна память архивов энергии (копия), параметров пользователей (копия) и профиля мощности №2	Ремонт
E-08	Неисправна память суточных архивов ПКЭ и профилей параметров №3 и №4	Ремонт
E-09	Ошибка контрольной суммы метрологически незначимой части ПО	Ремонт **
E-10	Ошибка массива калибровочных коэффициентов и заводских параметров	Ремонт
E-11	Ошибка готовности данных АЦП	Ремонт *
E-13	Неисправна память журналов и расписаний	Ремонт
E-14	Ошибка контрольной суммы BOOT-загрузчика	Ремонт **
E-15	Ошибка контрольной суммы метрологически значимой части ПО	Ремонт
E-17	Ошибка сетевого адреса счетчика (короткого и расширенного)	Записать адрес через интерфейсы связи. При ошибке короткого адреса используется адрес по умолчанию 255. При ошибке расширенного адреса используется адрес по умолчанию, равный серийному номеру счетчика

Продолжение таблицы В.1

Номер ошибки	Описание	Способ устранения
Е-18	Ошибка массива программируемых флагов	Записать программируемые флаги через интерфейсы связи. При ошибке используется конфигурация как при выходе с предприятия-изготовителя
Е-19	Ошибка текущего указателя массива профиля мощности № 1	Инициализировать массив профиля мощности № 1 (с потерей данных)
Е-20	Ошибка текущего указателя массива профиля мощности № 2	Инициализировать массив профиля мощности № 2 (с потерей данных)
Е-21	Ошибка пароля первого уровня доступа	Записать пароль первого уровня доступа через интерфейсы связи. При ошибке используется пароль по умолчанию
Е-22	Ошибка пароля второго уровня доступа	Записать пароль второго уровня доступа через интерфейсы связи. При ошибке используется пароль по умолчанию
Е-23	Ошибка архивов максимумов мощности по массиву профиля № 1	Очистить архивы интервальных или месячных максимумов мощности по массиву профиля № 1
Е-24	Ошибка архивов максимумов мощности по массиву профиля № 2	Очистить архивы интервальных или месячных максимумов мощности по массиву профиля № 2 (с потерей данных)
Е-25	Ошибка архивов максимумов мощности по массиву профиля № 3	Очистить архивы интервальных или месячных максимумов мощности по массиву профиля № 3 (с потерей данных)
Е-26	Ошибка параметров настройки интерфейсов RS-485	Записать параметры через интерфейсы связи. При ошибке по умолчанию используется скорость 9600 бит/с с битом контроля четности
Е-27	Ошибка массива параметров измерителя ПКЭ по ГОСТ 13109-97	Записать параметры измерителя качества через интерфейсы связи
Е-28	Ошибка массива масок индикации	Записать маски индикации через интерфейсы связи
Е-29	Ошибка массива конфигурации испытательных выходов и цифровых входов	Записать конфигурацию испытательных выходов и цифровых входов через интерфейсы связи. При ошибке устанавливается режим формирования импульсов телеметрии как при выходе с предприятия-изготовителя
Е-30	Ошибка времени перехода на сезонное время	Записать параметры перехода на сезонное время через интерфейсы связи
Е-31	Ошибка параметров управления нагрузкой	Произвести конфигурирование режимов управления нагрузкой. При ошибке управление нагрузкой не производится
Е-32	Ошибка параметра «Начало расчетного периода»	Записать начало расчетного периода через интерфейсы связи

Продолжение таблицы В.1

Номер ошибки	Описание	Способ устранения
Е-33	Ошибка параметров архива статистических данных ПКЭ по ГОСТ 33073-2014	Очистить архив статистических данных ПКЭ (с потерей данных)
Е-34	Ошибка массива наименования точки учета и идентификатора счетчика	Записать наименование точки учета и идентификатор счетчика через интерфейс связи
Е-35	Ошибка одного или нескольких архивов учтенной энергии	Очистить все архивы учтенной энергии (с потерей данных)
Е-36	Ошибка параметров измерителя потерь	Записать параметры измерителя потерь через интерфейсы связи
Е-37	Ошибка текущего указателя массива профиля № 3	Инициализировать массив профиля № 3
Е-38	Флаг поступления широковещательного сообщения	Это не ошибка, не индицируется, присутствует в слове состояния при чтении через интерфейсы связи
Е-39	Нет измеряемых напряжений (работа от резервного источника питания)	Это не ошибка. Это сообщение о работе счетчика от резервного источника питания при отсутствии измеряемых напряжений
Е-40	Флаг аппаратной защиты записи памяти калибровочных коэффициентов	Это не ошибка, не индицируется, присутствует в слове состояния при чтении через интерфейсы связи
Е-41	Ошибка пароля третьего уровня доступа (для управления нагрузкой по команде оператора)	Записать пароль доступа через интерфейс связи. При ошибке используется пароль по умолчанию (333333)
Е-42	Ошибка параметра «Число периодов усреднения вспомогательных параметров»	Записать параметр через интерфейс связи. При ошибке по умолчанию используется число периодов 50 (1 секунда)
Е-43	Ошибка текущего массива энергии	Очистить все массивы энергии (с потерей архивов учтенной энергии)
Е-44	Ошибка массива коэффициентов трансформации	Записать коэффициенты трансформации через интерфейсы связи. При ошибке используются единичные коэффициенты трансформации
Е-45	Ошибка параметров суточного профиля энергии	Очистить все массивы энергии (с потерей архивов учтенной энергии)
Е-46	Ошибка параметров месячного профиля энергии	Очистить все массивы энергии (с потерей архивов учтенной энергии)
Е-47	Ошибка конфигурации распределения памяти для профилей № 1, 2, 3, 4	Сконфигурировать распределение памяти при помощи ПО «Конфигуратор СЭТ-4ТМ»

Продолжение таблицы В.1

Номер ошибки	Описание	Способ устранения
Е-48	Ошибка в записях одного или нескольких журналов событий	Инициализация счетчика с потерей данных измерения и учета или ремонт **
Е-49	Ошибка параметра пользовательской точности хода часов	Записать параметр пользовательской точности хода часов через интерфейсы связи
Е-50	Ошибка текущего указателя массива профиля № 4	Инициализировать массив профиля № 4
Е-51	Ошибка чередования фаз напряжения	Это не ошибка счетчика. Это ошибка подключения цепей напряжения. Поменять местами провода напряжений фаз В и С
Е-52	Ошибка встроенных часов (SYSTIMER)	Ремонт **
Е-53	Ошибка контрольной суммы измерителя ПКЭ по ГОСТ 32144-2013	Записать параметры ПКЭ через интерфейсы связи
Е-54	Ошибка контрольной суммы массива параметров Limiter	Записать параметры Limiter через интерфейсы связи
Е-56	Ошибка массива параметров Ethernet	Записать параметры через доступные интерфейсы связи
Е-57	Ошибка массива расписания праздничных дней	Записать расписание через интерфейсы связи
Е-58	Ошибка массива тарифного расписания	Записать тарифное расписание через интерфейсы связи
Е-59	Ошибка массива списка перенесенных дней	Записать список перенесенных дней через интерфейсы связи
Е-60	Ошибка расписания управления нагрузкой	Записать расписание управления нагрузкой через интерфейсы связи
Е-61	Ошибка расписания максимумов мощности	Записать расписание максимумов мощности
Е-48	Ошибка в записях одного или нескольких журналов событий	Инициализация счетчика с потерей данных измерения и учета или ремонт **
Примечание - Счетчики с ошибками, помеченными символом * отправлять в ремонт, если ошибка непрерывно присутствует на индикаторе счетчика и в его слове состояния. Ошибки, появляющиеся в записях статусного журнала и снятые системой реанимации счетчика, не требуют ремонта счетчика.		

Таблица В.2 - Сообщения режимов управления нагрузкой

Сообщения	Описание
OFF-01	Отключение нагрузки оператором
OFF-05	Отключение нагрузки при превышении температуры внутри счетчика значения +80 °С
OFF-11	Отключение нагрузки при превышении лимита мощности P+
OFF-13	Отключение нагрузки по расписанию управлению нагрузкой
OFF-15	Отключение нагрузки при превышении напряжения сети верхнего порогового значения в фазе 1
OFF-16	Отключение нагрузки при снижении напряжения сети ниже нижнего порогового значения в фазе 1
OFF-27	Отключение нагрузки при превышении лимита мощности P-
OFF-29	Отключение нагрузки при превышении лимита мощности Q+
OFF-31	Отключение нагрузки при превышении лимита мощности Q-
OFF-33	Отключение нагрузки при превышении напряжения сети верхнего порогового значения в фазе 2
OFF-34	Отключение нагрузки при снижении напряжения сети ниже нижнего порогового значения в фазе 2
OFF-36	Отключение нагрузки при превышении напряжения сети верхнего порогового значения в фазе 3
OFF-37	Отключение нагрузки при снижении напряжения сети ниже нижнего порогового значения в фазе 3
OFF-45	Отключение нагрузки при превышении программируемого порога мгновенной мощности (P, Q, S) трехфазной системы за программируемый интервал времени
	Отключение нагрузки при превышении лимита энергии за сутки
OFF-48	A+ по сумме тарифов
OFF-49	A+ по тарифу 1
OFF-50	A+ по тарифу 2
OFF-51	A+ по тарифу 3
OFF-52	A+ по тарифу 4
OFF-53	A+ по тарифу 5
OFF-54	A+ по тарифу 6
OFF-55	A+ по тарифу 7
OFF-56	A+ по тарифу 8
OFF-57	A- по сумме тарифов
OFF-58	A- по тарифу 1
OFF-59	A- по тарифу 2
OFF-60	A- по тарифу 3
OFF-61	A- по тарифу 4
OFF-62	A- по тарифу 5
OFF-63	A- по тарифу 6
OFF-64	A- по тарифу 7
OFF-65	A- по тарифу 8
OFF-66	Q+ по сумме тарифов
OFF-67	Q+ по тарифу 1
OFF-68	Q+ по тарифу 2

Продолжение таблицы В.2

Сообщения	Описание
OFF-69	Q+ по тарифу 3
OFF-70	Q+ по тарифу 4
OFF-71	Q+ по тарифу 5
OFF-72	Q+ по тарифу 6
OFF-73	Q+ по тарифу 7
OFF-74	Q+ по тарифу 8
OFF-75	Q- по сумме тарифов
OFF-76	Q- по тарифу 1
OFF-77	Q- по тарифу 2
OFF-78	Q- по тарифу 3
OFF-79	Q- по тарифу 4
OFF-80	Q- по тарифу 5
OFF-81	Q- по тарифу 6
OFF-82	Q- по тарифу 7
OFF-83	Q- по тарифу 8
Отключение нагрузки при превышении лимита энергии за расчетный период	
OFF-84	A+ по сумме тарифов
OFF-85	A+ по тарифу 1
OFF-86	A+ по тарифу 2
OFF-87	A+ по тарифу 3
OFF-88	A+ по тарифу 4
OFF-89	A+ по тарифу 5
OFF-90	A+ по тарифу 6
OFF-91	A+ по тарифу 7
OFF-92	A+ по тарифу 8
OFF-93	A- по сумме тарифов
OFF-94	A- по тарифу 1
OFF-95	A- по тарифу 2
OFF-96	A- по тарифу 3
OFF-97	A- по тарифу 4
OFF-98	A- по тарифу 5
OFF-99	A- по тарифу 6
OFF-100	A- по тарифу 7
OFF-101	A- по тарифу 8
OFF-102	Q+ по сумме тарифов
OFF-103	Q+ по тарифу 1
OFF-104	Q+ по тарифу 2
OFF-105	Q+ по тарифу 3
OFF-106	Q+ по тарифу 4
OFF-107	Q+ по тарифу 5
OFF-108	Q+ по тарифу 6
OFF-109	Q+ по тарифу 7
OFF-110	Q+ по тарифу 8
OFF-111	Q- по сумме тарифов
OFF-112	Q- по тарифу 1
OFF-113	Q- по тарифу 2

Продолжение таблицы В.2

Сообщения	Описание
OFF-114	Q- по тарифу 3
OFF-115	Q- по тарифу 4
OFF-116	Q- по тарифу 5
OFF-117	Q- по тарифу 6
OFF-118	Q- по тарифу 7
OFF-119	Q- по тарифу 8
OFF-120	Отключение нагрузки по началу утренних гражданских сумерек
OFF-On	Разрешение включения нагрузки кнопками управления счетчика